



<b>EDITAL DO PREGÃO ELETRÔNICO SRP Nº 11/2021</b>	
<b>OBJETO</b>	Formação de registro de preços para eventual aquisição de material permanente – <b>MOBILIÁRIO</b> - com o objetivo de suprir as necessidades das zonas eleitorais - do interior e da Capital - e demais unidades do Tribunal Regional Eleitoral de Rondônia, conforme especificações e quantidades máximas descritas neste edital e seus anexos, e também identificadas pelas imagens <b>meramente ilustrativas</b> contidas no ANEXO I deste edital.
<b>RECEBIMENTO DAS PROPOSTAS</b>	<b>Das 08h do dia 13 de julho de 2021 até às 14h30min do dia 26 de julho de 2021</b> , no sítio <a href="http://www.comprasnet.gov.br">www.comprasnet.gov.br</a> (UASG 070024), devendo ser observado o horário oficial de Brasília.
<b>ABERTURA DAS PROPOSTAS</b>	As propostas serão abertas no sítio <a href="http://www.comprasnet.gov.br">www.comprasnet.gov.br</a> (UASG 070024), às <b>14h30min do dia 26 de 2021 de 2021</b> . A sessão pública será operada sistema no comprasnet, por meio do Portal de Compras do Governo Federal ( <a href="http://www.comprasgovernamentais.gov.br">www.comprasgovernamentais.gov.br</a> ).
<b>ENDEREÇO DO TRE/RO</b>	Tribunal Regional Eleitoral de Rondônia, Endereço: Av. Presidente Dutra, n. 1889, Bairro Baixa União CEP 76.805-901 Porto Velho – Rondônia Telefones: (69) 3211-2082 <b>Internet:</b> <a href="http://www.tre-ro.jus.br">www.tre-ro.jus.br</a>
<b>PREGOEIROS</b>	ANDERCLEDSON REIS FABIANA VASCONCELOS DE SOUZA HERMENSON PEREIRA DA SILVA JHONATHA SOUZA FONSECA JÚLIA CRISTINA SANTOS FIGUEIREDO MONTE ROBERTO AZEVEDO ANDRADE JÚNIOR  <b>E-MAIL:</b> <a href="mailto:licitacao@tre-ro.jus.br">licitacao@tre-ro.jus.br</a>



## Sumário

1. PREÂMBULO.....	3
2. AQUISIÇÃO DO EDITAL, ESCLARECIMENTOS E IMPUGNAÇÕES.....	3
3. DO OBJETO E DOTAÇÃO ORÇAMENTÁRIA .....	4
4. DAS CONDIÇÕES PARA PARTICIPAÇÃO .....	4
5. DA FORMA E DA APRESENTAÇÃO DAS PROPOSTAS ELETRÔNICAS.....	6
6. DO INÍCIO DA SESSÃO PÚBLICA E DA CLASSIFICAÇÃO DAS PROPOSTAS .....	9
7. DA FORMULAÇÃO DE LANCES .....	9
8. DA FASE DE NEGOCIAÇÃO E ACEITAÇÃO DAS PROPOSTAS.....	10
9. DA HABILITAÇÃO .....	14
10. DA APRESENTAÇÃO E JULGAMENTO DA HABILITAÇÃO .....	15
11. DO TRATAMENTO DIFERENCIADO NA HABILITAÇÃO DE ME/EPP .....	17
12. DOS RECURSOS, DA ADJUDICAÇÃO, DA HOMOLOGAÇÃO E DO CADASTRO DE RESERVA	18
13. DAS OBRIGAÇÕES DA ADJUDICATÁRIA.....	18
14. DA ATA DE REGISTRO DE PREÇOS .....	19
15. DO CONTRATO.....	22
16. DAS OBRIGAÇÕES DA CONTRATADA E DA ADMINISTRAÇÃO CONTRATANTE .....	23
17. DO PAGAMENTO.....	23
18. DAS SANÇÕES ADMINISTRATIVAS.....	23
19. DAS DISPOSIÇÕES GERAIS.....	24



---

**EDITAL DE PREGÃO ELETRÔNICO SRP Nº 11/2021  
(PROCESSO Nº 0002570-96.2020.6.22.8000)**

**1. PREÂMBULO**

**1.1.** A **UNIÃO**, por intermédio do **TRIBUNAL REGIONAL ELEITORAL DE RONDÔNIA**, através de seu **PREGOEIRO**, designado pela Portaria nº 173/2020, expedida pela Direção-Geral deste Tribunal, torna público, para conhecimento de todos os interessados, que fará realizar licitação na modalidade de **PREGÃO**, na forma **ELETRÔNICA, PARA FORMAÇÃO REGISTRO DE PREÇOS**, do tipo **MENOR PREÇO por lote**, na forma de **FORNECIMENTO PARCELADO**, consoante as condições estatuídas neste edital e seus anexos.

**1.2.** Esta licitação será regida pela Lei Complementar n. 123/2006, pela Lei nº 10.520/02, pelos Decretos Federais nº 7.892/2013, 8.538/2015 e 10.024/2019 e, subsidiariamente, pela Lei nº 8.666/93, além do previsto no preâmbulo do Termo de Referência.

**1.3.** A sessão pública deste Pregão Eletrônico será operada sistema no **comprasnet** ([www.comprasnet.gov.br](http://www.comprasnet.gov.br)), por meio do Portal de Compras do Governo Federal ([www.comprasgovernamentais.gov.br](http://www.comprasgovernamentais.gov.br)), e terá início com a divulgação das Propostas de Preços recebidas, às **14h30min do dia 26 de julho de 2021**.

**2. AQUISIÇÃO DO EDITAL, ESCLARECIMENTOS E IMPUGNAÇÕES**

**2.1.** O edital estará disponível a partir das **08h do dia 13 de julho de 2021**:

- a) no sítio eletrônico da internet <https://www.gov.br/compras/pt-br> (UASG 070024);
- b) no sítio eletrônico da internet <https://www.tre-ro.jus.br/transparencia-e-prestacao-de-contas/licitacoes/licitacoes/licitacoes-2021/pregoes-eletronicos>; e
- c) mediante **solicitação formal** pelo e-mail [licitacao@tre-ro.jus.br](mailto:licitacao@tre-ro.jus.br).

**2.2.** Qualquer pessoa poderá solicitar esclarecimentos ou impugnar os termos do edital no prazo de até três dias úteis anteriores à data fixada para abertura da sessão pública.

**2.3.** Os pedidos de esclarecimentos e de impugnação ao edital, devidamente identificados, serão realizados **exclusivamente por meio eletrônico** e deverão ser apresentados ao Pregoeiro através do endereço: [licitacao@tre-ro.jus.br](mailto:licitacao@tre-ro.jus.br).

**2.4.** O Pregoeiro responderá ao pedido de esclarecimentos e decidirá sobre a impugnação no prazo de dois dias úteis, contados da data de recebimento do pedido.

**2.5.** Os questionamentos serão respondidos e publicados em ordem sequencial na página da internet do TRE/RO, no endereço <https://www.tre-ro.jus.br/transparencia-e-prestacao-de-contas/licitacoes/licitacoes/licitacoes-2021/pregoes-eletronicos> e na página de compras na internet do Governo Federal, no endereço [www.comprasnet.gov.br](http://www.comprasnet.gov.br) (UASG 070024). As respostas vincularão os participantes e a administração, sendo dever das empresas licitantes acompanhá-las, não podendo alegar desconhecimento.

**2.6.** Havendo qualquer modificação no edital, será exigida divulgação pelo mesmo instrumento de publicação, no qual se deu o texto original, reabrindo-se o prazo inicialmente estabelecido, exceto quando, inquestionavelmente, a alteração não afetar a formulação das propostas, resguardado o tratamento isonômico aos licitantes.



### 3. DO OBJETO E DOTAÇÃO ORÇAMENTÁRIA

**3.1.** A presente licitação tem como objeto a formação de registro de preços para eventual aquisição de material permanente – **MOBILIÁRIO** - com o objetivo de suprir as necessidades das zonas eleitorais - do interior e da Capital - e demais unidades do Tribunal Regional Eleitoral de Rondônia, conforme especificações e quantidades máximas descritas neste edital e seus anexos, e também identificadas pelas imagens **meramente ilustrativas** contidas no ANEXO I deste edital.

**3.2.** Por se tratar de formação de registro de preços, o quantitativo especificado no termo de referência é estimado e assim será registrado nas Atas de Registro de Preços, de forma a não obrigar a Administração a executar sua totalidade durante a vigência do ajuste a ser celebrado, o fazendo de acordo com suas necessidades e disponibilidade orçamentária.

**3.3.** O objeto desta licitação completa-se com as especificações, termos e condições estabelecidos no ANEXO III – Termo de Referência deste edital, o qual define as quantidades, a forma de execução dos serviços e as obrigações das partes e as penalidades decorrentes do descumprimento dessas obrigações.

**3.4.** Havendo divergências entre a descrição do material constante no Termo de Referência e o respectivo código do Catálogo de Matérias (CATMAT) do sistema SIASG/COMPRASNET, prevalecerá a estabelecida no Termo de Referência (Anexo III do Edital).

**3.5.** As despesas decorrentes da eventual contratação, objeto desta Licitação, correrão à conta dos recursos específicos consignados no orçamento da Justiça Eleitoral.

### 4. DAS CONDIÇÕES PARA PARTICIPAÇÃO

**4.1.** Poderão participar desta licitação as empresas que:

a) estejam previamente credenciadas na Secretaria de Logística e Tecnologia da Informação do Ministério do Planejamento, Orçamento e Gestão (SLTI/MPOG) – a qual atuará como órgão provedor do sistema eletrônico “COMPRASNET”;

a.1) o credenciamento no SICAF, no nível básico ou nível I, é requisito obrigatório para participação no pregão eletrônico, uma vez que se constitui em credenciamento perante o provedor do sistema eletrônico do Portal de Compras do Governo Federal - COMPRASNET;

b) possuam registrado no seu ato constitutivo ramo de atividade compatível com o objeto desta licitação;

c) manifestarem a ciência e concordância com as condições contidas neste edital e que cumprem plenamente os requisitos de habilitação e que suas propostas estão em conformidade com as exigências deste instrumento convocatório.

**4.1.1.** O credenciamento da licitante, bem como a sua manutenção, junto à SLTI dar-se-á mediante o seu prévio registro cadastral atualizado no Sistema de Cadastramento Unificado de Fornecedores - SICAF, no Nível I - CREDENCIAMENTO, que é o nível básico do registro cadastral no SICAF, para participação em licitações eletrônicas.

**4.1.2.** Após o cadastro no SICAF, o fornecedor deverá se cadastrar no Comprasnet para participar das licitações eletrônicas.



4.1.3. O uso da senha de acesso pela licitante é de sua responsabilidade exclusiva, incluindo qualquer transação efetuada diretamente ou por seu representante, não cabendo ao provedor do sistema ou ao TRE/RO responsabilidade por eventuais danos decorrentes de uso indevido da senha, ainda que por terceiros.

4.1.4. O credenciamento perante o provedor do sistema implica responsabilidade legal da licitante ou de seu representante legal e a presunção de sua capacidade técnica para realização das transações inerentes ao Pregão Eletrônico.

4.1.5. Incumbirá à licitante acompanhar as operações no sistema eletrônico, durante o processo licitatório, responsabilizando-se pelo ônus decorrente da perda de negócios diante da inobservância de quaisquer mensagens emitidas pelo Sistema ou de sua desconexão.

4.1.6. A verificação de que a licitante possui registrado no seu ato constitutivo ramo de atividade compatível com o objeto desta licitação poderá ser feito em qualquer fase da licitação mediante solicitação de apresentação de cópia do ato constitutivo ou consulta dos registros no SICAF.

4.1.7. A manifestação da licitante de que cumpre plenamente os requisitos de habilitação e de que sua proposta está em conformidade com as exigências deste instrumento convocatório, deverá ser feita em campo próprio do sistema eletrônico.

4.2. No presente certame será concedido tratamento favorecido, diferenciado e simplificado para as microempresas e empresas de pequeno porte, consoante dispõem a Lei Complementar n. 123/2006, Lei Complementar n. 147/2014 e Decreto Federal n. 8.538/2015.

4.2.1. Para usufruir do tratamento favorecido, diferenciado e simplificado para as microempresas e empresas de pequeno porte, a licitante deve, no ato de envio de sua proposta, em campo próprio do Sistema, declarar sob as penas da lei, de que cumpre os requisitos legais para a qualificação como microempresa ou empresa de pequeno porte, estando apta a usufruir do tratamento favorecido estabelecido nos art. 42 ao art. 49 da Lei Complementar n. 123, de 2006.

4.2.2. O Pregoeiro poderá, em qualquer fase da licitação, diligenciar no sentido de verificar se a licitante declarante está devidamente enquadrada como microempresa ou empresa de pequeno porte.

4.3. Não poderão participar deste pregão eletrônico pessoas jurídicas enquadradas em quaisquer das hipóteses a seguir elencadas:

a) não possuam registrado no seu ato constitutivo ramo de atividade compatível com o objeto desta licitação;

b) que, em regime de **consórcio**, qualquer que seja sua forma de constituição, sejam controladoras, coligadas ou subsidiárias entre si;

c) que se encontre em processo de dissolução, recuperação judicial, recuperação extrajudicial, falência, concordata, fusão, cisão, ou incorporação, salvo se comprovar que o respectivo plano de recuperação foi acolhido judicialmente e achem-se amparadas em certidão emitida pela instância judicial competente afirmando que a interessada está apta econômica e financeiramente a participar de procedimento licitatório. (Ac. TCU 1201/2020 - Plenário)

d) em cumprimento de penalidade de suspensão temporária de participação em licitação e impedimento de contratar com a Administração (art. 87, inciso III, da Lei 8.666/93) imposta por este Tribunal desde que o ato tenha sido publicado na imprensa oficial ou registrado no SICAF, (Acórdão TCU n. 3.243/2012-Plenário e Acórdão TCU n. 2.242/2013 – Plenário)



e) em cumprimento de penalidade de suspensão temporária de participação em licitação e impedimento de contratar com a Administração Pública Federal (art. 7º, da Lei nº 10.520/02), imposta por qualquer órgão ou entidade no âmbito interno da União (Acórdão TCU n. 2.242/2013).

f) que, por quaisquer motivos, tenham sido declaradas inidôneas por órgão da Administração Pública Direta ou Indireta, nas esferas Federal, Estadual, Distrital ou Municipal, desde que o ato tenha sido publicado na imprensa oficial ou registrado no SICAF, enquanto perdurarem os motivos determinantes da punição ou até que seja promovida a reabilitação perante a própria autoridade que aplicou a penalidade;

g) empresas proibidas de contratar com o Poder Público, nos termos do art. 72, § 8º, V da Lei nº 9.605/98 (Dispõe sobre as sanções penais e administrativas derivadas de condutas e atividades lesivas ao meio ambiente);

h) estrangeiras não autorizada a funcionar no País;

i) empresário proibido de contratar com o Poder Público, nos termos do art. 12 da Lei nº 8.429/92;

j) sociedades integrantes de um mesmo grupo econômico, assim entendidas aquelas que tenham diretores, sócios ou representantes legais comuns, ou que utilizem recursos materiais, tecnológicos ou humanos em comum, exceto se demonstrado que não agem representando interesse econômico em comum.

**4.4.** Não poderá participar, direta ou indiretamente, desta licitação ou do fornecimento de bens a ela necessária, servidor ou dirigente do TRE/RO.

**4.4.1.** Considera-se participação indireta a existência de qualquer vínculo de natureza técnica, comercial, econômica, financeira ou trabalhista entre o servidor ou dirigente e a licitante ou responsável pelos serviços, incluindo-se os fornecimentos de bens e serviços a estes necessários.

**4.5.** Pregoeiro procederá à desclassificação, recusa da proposta ou a inabilitação da licitante, conforme fase em que se encontre a licitação, quando verificada a ocorrência de qualquer das hipóteses a seguir elencadas:

a) participação no certame de empresa que não possua registrado no seu ato constitutivo ramo de atividade compatível com o objeto desta licitação;

b) declaração falsa relativa ao cumprimento dos requisitos de habilitação e de conformidade de sua proposta com as exigências deste instrumento convocatório; e

c) declaração falsa relativa a atendimento dos requisitos para gozo dos benefícios da Lei Complementar 123/2006 ou relativa a qualquer outro benefício ou preferência.

d) participação no certame de empresa enquadrada em quaisquer das hipóteses previstas nas alíneas do item 4.3 e 4.4 deste edital.

## **5. DA FORMA E DA APRESENTAÇÃO DAS PROPOSTAS ELETRÔNICAS**

**5.1.** Após a divulgação do edital, no endereço eletrônico <https://www.gov.br/compras/pt-br> (UASG 070024), os interessados deverão apresentar propostas, **ACOMPANHADAS DOS ANEXOS DE**



**PROPOSTA E DOS DOCUMENTOS DE HABILITAÇÃO**, exclusivamente, por meio do sistema eletrônico, até a data e hora marcadas para abertura da sessão, quando, então, encerrar-se-á, automaticamente, a fase de recebimento de propostas e da documentação.

**5.1.1.** Até a abertura da sessão, os licitantes poderão retirar ou substituir a proposta anteriormente apresentada.

**5.1.2.** Uma vez aberta a sessão, não serão aceitos pedidos de desistência de propostas, ficando os licitantes a elas vinculados, salvo por motivo justo, decorrente de fato superveniente e aceitos pelo Pregoeiro.

**5.2.** A proposta deverá descrever, no espaço reservado pelo Sistema Eletrônico, a especificação do objeto ofertado, a qual deverá estar em conformidade com as especificações, termos e condições estabelecidas neste edital e seus anexos, sob pena de possível desclassificação.

**5.2.1. A proposta deve, obrigatoriamente, conter, além dos demais requisitos listados no ANEXO II – DOCUMENTO DE PROPOSTA E DECLARAÇÃO deste edital:**

- a) o preço, no VALOR UNITÁRIO, expresso em moeda corrente nacional;
- b) marca e modelo do bem ofertado;
- c) prazo de garantia.

**5.2.2. Constituem ANEXOS OBRIGATÓRIOS DE PROPOSTA, devendo ser apresentados QUANDO DO CADASTRAMENTO DA PROPOSTA, nos termos do item 5.1., os seguintes:**

a) **PROPOSTA COMERCIAL**, consistente no adequado preenchimento e apresentação do ANEXO II – DOCUMENTO DE PROPOSTA E DECLARAÇÃO deste edital;

b) **DECLARAÇÕES**, consistentes no preenchimento e apresentação do ANEXO II – DOCUMENTO DE PROPOSTA E DECLARAÇÃO deste edital, **de que:**

**b1) está OFERTANDO GARANTIA do produto** para o qual está apresentando proposta, **de acordo com os prazos mínimos definidos para cada item, a saber (PRAZOS MÍNIMOS DE GARANTIA):**

- 1) 05 (cinco) anos: Itens 01 a 34;
- 2) 10 (dez) anos: Itens 35 e 36; e
- 3) 02 (anos): Itens 37 a 44.

**b2) de que prestará assistência técnica** aos bens durante o prazo de vigência da garantia;

**b3) de que TODOS os produtos cotados cumprem os critérios de sustentabilidades,** definidos pelo Art. 5º, IV da Instrução Normativa SLTIMPOG n. 01/2010 e que não contêm substâncias perigosas em concentração acima da recomendada na diretiva RoHS (Restriction of Certain Hazardous Substances);

c) **CATÁLOGOS TÉCNICOS de cada produto cotado**, nos quais necessariamente constarão imagens e desenhos com cotas **para TODOS os itens do lote**, comprovando que fazem parte da mesma linha de fabricação do fabricante;

d) **PARA TODOS OS ITENS: CERTIFICADO DE REGULARIDADE** no Cadastro Técnico Federal do Instituto Brasileiro do Meio Ambiente e dos Recursos Naturais Renováveis – IBAMA – para Atividades Potencialmente Poluidoras e Utilizadoras dos Recursos Ambientais em nome do fabricante;



e) PARA TODOS OS ITENS, EXCETO OS ITENS 01, 13, 14, 19, 22 E 24: LAUDO TÉCNICO emitido por Engenheiro de Segurança do Trabalho ou Médico do Trabalho, habilitado pelo Ministério do Trabalho e devidamente registrado em seu respectivo conselho de classe, e por profissional/entidade com especialidade em ergonomia, certificado pela Associação Brasileira de Ergonomia (ABERGO), atestando que o produto ofertado está em conformidade com a Norma Regulamentadora NR-17 (ergonomia);

f) PARA TODOS OS ITENS, EXCETO OS ITENS 35 E 36: Comprovação de madeira utilizada (FSC / CERFLOR) em nome do fabricante do material a ser entregue;

g) **Certificado de Conformidade** emitido pela ABNT ou outra certificadora acreditada pelo INMETRO, comprovando que o mobiliário atende o disposto na norma NBR 13961/2010 (para os itens 02, 03, 04, 05, 06, 07 e 23); NBR 13966/2008 (para os itens 08, 09, 10, 11, 12, 15, 16, 17, 18, 20 e 21); NBR 13962/2018 (para os itens 25, 28, 29, 30, 31, 32, 34, 35 e 36 (e/ou certificação internacional ANSI/BIFMA)); NBR 6031/2012 (para o item 26); NBR 16031/2012 (para o item 33); Certificado da Norma NBR 13962 ensaios mecânicos e Certificado da Norma NBR 9050 ensaios dimensionais (para o item 27);

h) EXCLUSIVAMENTE PARA OS ITENS 02 A 21 E 23 A 24: Certificado de Conformidade emitido pela ABNT, ou outra certificadora acreditada pelo INMETRO, comprovando que o fabricante tem seu processo de preparação e pintura de superfícies metálicas certificado conforme a PE-289, garantindo o atendimento e conformidade às normas ABNT NBR 14951, ABNT NBR 14847, ABNT NBR 15156, ABNT NBR 15185, ABNT NBR ISO 4628-3, ABNT NBR 9209, ABNT NBR 15158, ABNT NBR 8094, ABNT NBR 8095, ABNT NBR 8096, ABNT NBR 10545, ABNT NBR 10443, ABNT NBR 11003.

**5.2.3. Os documentos redigidos em língua estrangeira deverão ser acompanhados, obrigatoriamente, de versão em vernáculo, firmada por tradutor juramentado.**

5.3. Salvo se exigido pelo edital ou pelo Pregoeiro, é facultado aos licitantes encaminhar descrição complementar às especificações contidas no edital, bem como material e documentos complementares à sua proposta. Todavia, eventualmente apresentadas, vinculará a aceitação e execução do objeto.

5.3.1. A descrição, os materiais e os documentos complementares deverão apenas acrescentar características e especificações à descrição originalmente definida no edital para o objeto, não podendo, sob pena de DESCLASSIFICAÇÃO/RECUSA DA PROPOSTA PARA O ITEM, conter elementos que contrariem as características e especificações do objeto estabelecidas originalmente no edital, reduzindo a sua qualidade ou utilidade.

5.4. Os valores apresentados na proposta devem incluir todos os custos e despesas, tais como: custos diretos e indiretos, tributos incidentes, taxa de administração, serviços, entrega/frete, encargos sociais, trabalhistas, seguros, treinamento, lucro e outros necessários ao cumprimento integral do objeto deste Edital.

5.4.1. Quaisquer tributos, custos e despesas diretos ou indiretos omitidos da proposta ou incorretamente cotados, que não tenham sido objeto de desclassificação no julgamento das propostas, por caracterizarem preço inexequível, serão considerados como inclusos nos descontos, não sendo considerados pleitos de ajustes de descontos, a esse ou qualquer título, devendo o fornecimento ser realizado sem ônus adicionais.

5.5. Em nenhuma hipótese, poderão ser alteradas as condições de pagamento, prazos ou outra qualquer condição que importe modificação dos termos da proposta apresentada, salvo:





a) no que tange aos valores ofertados, os quais poderão ser reduzidos quando da fase de lances do certame ou durante a negociação;

b) no caso de diligências e ajustes que não importem em modificação da proposta.

**5.6** A apresentação das propostas implica obrigatoriedade do cumprimento das disposições nelas contidas.

**5.7.** O prazo de validade da proposta será de, no mínimo, 60 (sessenta) dias, contados da data da abertura da Sessão Pública.

**5.7.1.** Ficarão suspensos esse prazo pela eventual interposição de recurso, até a sua decisão final.

**5.7.2.** Em havendo negociação para redução de valores ou ajuste na proposta, o prazo passará a contar da entrega da proposta atualizada.

**5.7.3.** O prazo de validade da proposta poderá ser prorrogado por acordo entre as partes.

**5.7.4.** Considera-se não escrito o prazo de validade de proposta inferior ao estipulado, prevalecendo, nesse caso, o mínimo estabelecido no edital.

**5.7.5.** Decorrido o prazo de validade das propostas, sem convocação para contratação, ficam as licitantes liberadas dos compromissos assumidos.

## **6. DO INÍCIO DA SESSÃO PÚBLICA E DA CLASSIFICAÇÃO DAS PROPOSTAS**

**6.1.** O Pregoeiro, através do Sistema Eletrônico, dará início à Sessão Pública, na data e horário previstos neste Edital, com a divulgação das propostas de preços recebidas e encaminhadas, no prazo avençado.

**6.2.** Serão previamente desclassificadas, não havendo possibilidade de as respectivas licitantes participarem da fase de oferecimento de lances e sem prejuízo das sanções previstas nesse Edital as propostas que:

a) não atenderem às especificações do edital, seja por omissão, irregularidades ou defeitos insanáveis; e

b) contenham quaisquer elementos que possam identificar as licitantes.

**6.2.1.** A desclassificação de proposta será sempre fundamentada e registrada no Sistema, com acompanhamento em tempo real por todos os participantes.

## **7. DA FORMULAÇÃO DE LANCES**

**7.1.** Aberta a etapa competitiva, as licitantes classificadas poderão encaminhar lances sucessivos, exclusivamente por meio do sistema eletrônico, cujos valores consignados e horários de seus registros serão informados em tempo real a todas as licitantes participantes, mantendo-se em sigilo a identificação da licitante ofertante.

**7.1.1.** Assim como as propostas, os lances serão ofertados considerando o **VALOR UNITÁRIO do ITEM**, expresso em moeda corrente nacional.

**7.2.** Os licitantes poderão oferecer lances sucessivos, observado o horário fixado, as regras de aceitação e o intervalo mínimo de **0,5% (meio por cento)**, que incidirá tanto em relação aos lances intermediários quanto em relação ao lance que cobrir a melhor oferta;



**7.3.** O licitante somente poderá oferecer lance inferior ao último por ele ofertado, observados os termos do item 7.2.

**7.4.** Em havendo mais de um lance de igual valor, prevalecerá aquele que for recebido e registrado em primeiro lugar.

**7.5.** No transcurso da Sessão Pública, os licitantes serão informados, em tempo real, do valor do menor lance registrado, vedada a identificação do detentor do lance.

**7.6.** Será adotado o modo de disputa aberto, no qual a etapa de envio de lances na sessão pública durará dez minutos.

**7.6.1.** Após o prazo do item 7.6, a etapa de lances será prorrogada automaticamente pelo sistema quando houver lance ofertado nos últimos dois minutos do período de duração da sessão pública.

**7.6.2.** Novas prorrogações sucessivas de dois minutos ocorrerão sempre que houver lances enviados no período de prorrogação, inclusive quando se tratar de lances intermediários.

**7.6.3.** Encerrada a fase de lances sem prorrogação automática pelo sistema, o Pregoeiro poderá, assessorado pela equipe de apoio, admitir o reinício da etapa de envio de lances, em prol da consecução do melhor preço, mediante justificativa.

**7.7.** No caso de desconexão do Pregoeiro, no decorrer da etapa competitiva do Pregão, o Sistema Eletrônico poderá permanecer acessível aos licitantes, para a recepção dos lances, retomando o Pregoeiro, quando possível, a sua atuação no certame, sem prejuízo dos atos realizados.

**7.7.1.** Quando a desconexão do sistema eletrônico para o Pregoeiro persistir por tempo superior a dez minutos, a sessão pública poderá ser suspensa e, nesse caso, será reiniciada somente depois de decorrido o prazo mínimo de vinte e quatro horas após a comunicação do fato aos participantes, no sítio eletrônico <https://www.tre-ro.jus.br/transparencia-e-prestacao-de-contas/licitacoes/licitacoes/licitacoes-2021/pregoes-eletronicos>.

**7.8.** Os lances apresentados e não excluídos pelo Pregoeiro são de exclusiva e total responsabilidade da licitante, não lhe cabendo o direito de pleitear qualquer alteração ou desistência dos lances efetuados, sujeitando-se a proponente desistente às penalidades previstas neste edital.

**7.9.** Após a etapa de envio de lances, haverá a aplicação dos critérios de desempate previstos nos art. 44 e art. 45 da Lei Complementar nº 123, de 14 de dezembro de 2006, seguido da aplicação do critério estabelecido no § 2º do art. 3º da Lei nº 8.666, de 1993, se não houver licitante que atenda à primeira hipótese.

**7.10.** No caso de empate entre duas ou mais propostas, e após obedecido o disposto nos itens 7.9 e 7.11, a classificação se fará, obrigatoriamente, por sorteio realizado pelo sistema eletrônico.

## **8. DA FASE DE NEGOCIAÇÃO E ACEITAÇÃO DAS PROPOSTAS**

**8.1.** Encerrada a fase de lances da sessão pública, o Pregoeiro iniciará o julgamento da aceitabilidade das propostas apresentadas em relação às especificações técnicas e os parâmetros mínimos de desempenho e qualidade definidos neste edital e aos preços estimados pela Administração para cada um dos itens.



**8.2. No julgamento de classificação e aceitação das propostas, será adotado o critério de MENOR PREÇO por lote, observados os valores unitários.**

**8.2.1.** Os licitantes ofertam suas propostas por item, cabendo ao sistema Comprasnet o agrupamento dos itens em lotes, de acordo com o Termo de Referência.

**8.3.** A aceitação da proposta está condicionada à compatibilidade do seu **VALOR** ofertado com aqueles estimados pela Administração e à consonância desses valores com aqueles praticados no mercado, sem prejuízo do atendimento às exigências expressas neste instrumento convocatório e seus anexos, especialmente àquelas relativas aos prazos máximos para execução dos serviços, as especificações técnicas e os parâmetros mínimos de desempenho e qualidade definidos.

**8.3.1. Não será admitida a aceitação ou recusa parcial de um lote. A recusa de um item implica na recusa do lote respectivo.**

**8.4.** Obtida uma proposta que atenda às exigências do edital, o Pregoeiro iniciará a negociação do preço, observada a ordem de classificação, encaminhando pelo Sistema Eletrônico, via chat, contraproposta à licitante, com o objetivo de obtenção da melhor proposta, não se admitindo negociar condições diferentes daquelas previstas no edital.

**8.5.** No caso de oferta de preço demasiadamente inferior àquele estimado pela Administração e aos praticados pelo mercado, o Pregoeiro poderá solicitar à licitante a comprovação documental idônea da exequibilidade da proposta (exceto quando os preços referirem-se a materiais de propriedade do próprio licitante, para os quais ele renuncie à parcela ou à totalidade da remuneração) bem como, na forma do § 3º do art. 43 da Lei nº 8.666/93, realizar as diligências que entender necessárias e suficientes para verificar a exequibilidade da proposta analisada, sendo considerados preços manifestamente inexequíveis aqueles que não comprovarem ser suficientes para a cobertura dos custos decorrentes da contratação pretendida.

**8.5.1.** Verificada proposta presumidamente inexequível, a proponente será convocada via chat a apresentar, no prazo de 2 (duas) horas, sob pena de recusa da proposta:

- a) documentação idônea comprovando que o valor da proposta é suficiente para cobrir, pelo menos, todos os custos da contratação;
- b) Planilha com todos os custos.

**8.5.2.** O prazo previsto para comprovação de exequibilidade da proposta poderá ser prorrogado, mediante pedido da empresa licitante, desde que o pedido seja devidamente justificado. O prazo total, incluindo a prorrogação, será de até 5 (cinco) dias úteis.

**8.6.** Encerrada a negociação, restando esta **infrutífera, com preço julgado inaceitável**, o Pregoeiro recusará a proposta da licitante que ofertou o menor preço para o item em julgamento e passará a apreciar a proposta da licitante seguinte e assim sucessivamente, até a obtenção de uma proposta que atenda às exigências deste edital.

**8.7.** Encerrada a negociação, restando esta frutífera, com preço julgado aceitável, o Pregoeiro solicitará, **se for o caso**, o ANEXO DE PROPOSTA somente ao licitante detentor da proposta válida, de menor preço, que esteja em análise, fazendo uso da opção CONVOCAR ANEXO, informando o sistema na tela do Pregoeiro na coluna "ANEXO", o *link* "CONVOCADO".

**8.7.1.** O Sistema encaminhará, via CHAT, mensagem de convocação para apresentação de anexos de proposta ao licitante selecionado, momento do qual passará a contar o prazo máximo de até 2 (duas) horas para apresentação do anexo de proposta solicitado, o que deverá ser feito por meio do *link* ANEXAR, disponível ao licitante.



**8.7.2.** Dentro do prazo concedido, o Pregoeiro poderá fazer uso da função CONVOCAR ANEXO quantos vezes forem necessárias, não caracterizando prorrogação.

**8.7.3.** Realizada a entrega do anexo de proposta por parte do licitante, o *link* CONVOCADO do Pregoeiro e o *link* ANEXAR dos demais fornecedores passarão a ter a função de CONSULTAR.

**8.7.4.** O ônus da apresentação dos anexos de proposta, comprovações e documentação complementar é da empresa licitante, cabendo-lhe a responsabilidade pela escolha dos arquivos, a verificação de todas as condições necessárias, inclusive formato, tamanho e quantidade dos arquivos escolhidos, bem como a adequada operação do sistema e o acesso à internet.

**8.8.** Havendo dúvida quanto ao produto ofertado pelo licitante que apresentou o menor preço atender às especificações técnicas e os parâmetros mínimos de desempenho e qualidade definidos neste edital, o Pregoeiro poderá solicitar a essa licitante, através do Sistema COMPRASNET – Opção CONVOCAR ANEXO, **a apresentação de prospecto ou indicação de sítio eletrônico que comprove o atendimento às exigências editalícias**, no prazo e forma previstos no item 8.7., prorrogável, a critério do Pregoeiro.

**8.8.1.** O prazo para apresentação de prospecto previsto no item 8.8 poderá correr simultaneamente com o prazo previsto no item 8.7.1.

**8.8.2.** A não apresentação pelo licitante do prospecto ou não indicação de sítio eletrônico solicitados, no prazo estipulado pelo Pregoeiro, importará na recusa de sua proposta para o item em julgamento.

**8.8.3.** O prospecto ou as informações de site indicado pelo licitante serão submetidos à análise da unidade demandante do objeto desta licitação, a qual manifestar-se-á formalmente quanto ao atendimento ou não do produto ofertado em relação às especificações técnicas e os parâmetros mínimos de desempenho e qualidade definidos neste edital;

**8.8.4.** Se, após a análise do prospecto encaminhado pelo licitante, for verificado que o produto ofertado não atende às especificações técnicas e os parâmetros mínimos de desempenho e qualidade definidos neste edital, o Pregoeiro recusará a proposta da licitante que ofertou o menor preço para o item em julgamento e passará a apreciar a proposta da licitante seguinte e assim sucessivamente, até a obtenção de uma proposta que atenda às exigências deste edital.

**8.9.** Independentemente da alínea anterior, havendo dúvida quanto ao produto ofertado pelo licitante que apresentou o menor preço atender às especificações técnicas e os parâmetros mínimos de desempenho e qualidade definidos neste edital, o Pregoeiro poderá suspender o julgamento da aceitabilidade do produto e conceder o prazo máximo de 10 (dez) dias úteis para que a licitante apresente **amostra do produto**.

**8.9.1.** A amostra deverá ser apresentada na SEÇÃO DE PATRIMÔNIO - SEPAT do TRE/RO, no endereço constante no rodapé deste edital, sendo as despesas com o envio suportadas pela própria licitante interessada, nos termos do art. 75 da Lei nº 8.666/93.

**8.9.2.** A não apresentação pelo licitante da amostra solicitada, no prazo de 10 (dez) dias úteis, importará na recusa de sua proposta para o item em julgamento.

**8.9.3.** A amostra encaminhada pelo licitante classificado em primeiro lugar será submetida à análise da SEÇÃO DE PATRIMÔNIO - SEPAT do TRE-RO, unidade técnica competente para o objeto desta licitação, a qual manifestar-se-á formalmente quanto ao atendimento ou não do produto ofertado em



relação às especificações técnicas e os parâmetros mínimos de desempenho e qualidade definidos neste edital.

**8.9.4.** A Administração reserva-se o direito de reter a amostra até a entrega do item empenhado, a fim de verificar a compatibilidade da amostra com o item efetivamente entregue.

**8.9.5.** Na medida do possível, de acordo com a natureza do bem e com os procedimentos necessários à verificação do atendimento às exigências do edital - reservando-se, inclusive, ao TRE/RO o direito de destruí-la nessa verificação - a amostra enviada poderá ser aproveitada e computada na quantidade que deverá ser eventualmente fornecida, pela licitante vencedora.

**8.9.6.** A unidade gestora notificará o fornecedor para que, no prazo de 30 (trinta) dias, proceda ao recolhimento da amostra recusada ou entregue fora do prazo.

**8.9.7.** No caso de a licitante expressamente renunciar à propriedade do bem apresentado como amostra ou, ainda, transcorrido o prazo supra, sem qualquer manifestação do interessado, a Administração estará autorizada a se desfazer do produto.

**8.9.8.** Se, após a análise da amostra encaminhados pelo licitante, for verificado que o produto ofertado não atende às especificações técnicas e os parâmetros mínimos de desempenho e qualidade definidos neste edital, o Pregoeiro recusará a proposta da licitante que ofertou o menor preço para o item em julgamento e passará a apreciar a proposta da licitante seguinte e assim sucessivamente, até a obtenção de uma proposta que atenda às exigências deste edital.

**8.10.** Havendo necessidade de apresentação de documentos complementares para confirmação daqueles exigidos no edital e já apresentados pelo licitante que apresentou o menor preço, seja para verificar o atendimento às especificações técnicas e os parâmetros mínimos de desempenho e qualidade definidos neste edital ou por outros motivos devidamente justificados, o Pregoeiro poderá solicitar a essa licitante, através do Sistema COMPRASNET – Opção CONVOCAR ANEXO, **documentação complementar**, no prazo e forma previstos no item 8.7., prorrogável, a critério do Pregoeiro.

**8.10.1.** O prazo para apresentação da documentação complementar previsto no item 8.11. poderá correr simultaneamente com o prazo previsto no item 8.7.1.

**8.10.2.** A não apresentação pelo licitante do anexo solicitado, no prazo estipulado pelo Pregoeiro, importará na recusa de sua proposta para o item em julgamento.

**8.10.3.** O anexo apresentado poderá ser submetido à análise da unidade técnica competente, conforme item 8.8.3.

**8.11.** Em qualquer momento, caso seja necessário para a adequada compreensão e regularidade da proposta, o Pregoeiro poderá solicitar informações e/ou documentos complementares, sendo motivo de recusa da proposta o não atendimento ou o atendimento inadequado por parte da empresa licitante.

**8.12.** Poderá a empresa licitante abrir mão dos prazos de apresentação de prospectos, amostras, documentos complementares e diligências que lhe forem conferidos, sujeitando-se à recusa de suas propostas, a critério do Pregoeiro.

**8.13.** Será recusada a proposta:

- a) manifestamente inexecutável, se a proponente não comprovar robustamente a exequibilidade quando solicitada pelo Pregoeiro;
- c) cujo valor encontre-se acima do preço praticado no mercado, refletido por meio de pesquisa de preços constante nos autos;



- b) que não atender às especificações e exigências estabelecidas no edital;
- c) se a proponente não apresentar comprovações, documentação complementar e anexos e/ou não atender diligências solicitados pelo Pregoeiro;
- d) se a licitante expressamente abrir mão do prazo estipulado pelo Pregoeiro para comprovações, complementações, diligências e amostras.

**8.14.** Obtida proposta que atenda aos requisitos do edital, o Pregoeiro procederá à aceitação e passará à Fase de Habilitação.

**8.15.** Qualquer interessado poderá requerer que se realizem diligências para aferição da exequibilidade e a legalidade das propostas, devendo fundamentar seu requerimento, o qual terá pertinência das alegações apresentadas analisada pelo Pregoeiro.

## 9. DA HABILITAÇÃO

**9.1.** Para habilitação da licitante que teve a proposta aceita na fase de negociação/aceitação de proposta exigir-se-á documentação relativa a:

- a) habilitação jurídica;
- b) regularidade fiscal e trabalhista (Lei n. 12.440/11); e
- c) declarações legais

**9.2.** Os documentos a serem apresentados para comprovação da **HABILITAÇÃO JURÍDICA** são os seguintes:

- a) Registro Comercial, no caso de empresa individual;
- b) Ato constitutivo, estatuto ou contrato social em vigor, devidamente registrado, em se tratando de sociedades comerciais e, no caso de sociedades por ações, acompanhado de documentos de eleição de seus administradores;
- c) Inscrição do ato constitutivo, no caso de sociedades civis, acompanhado do rol de diretores em exercício; e
- d) Decreto de autorização, em se tratando de empresa ou sociedade estrangeira em funcionamento no país, bem como ato de registro ou autorização para funcionamento expedido pelo órgão competente, quando a atividade assim o exigir.

**9.3.** Os documentos a serem apresentados para comprovação da **REGULARIDADE FISCAL E TRABALHISTA** são os seguintes:

- a) Prova de inscrição no Cadastro Nacional de Pessoas Jurídicas (CNPJ);
- b) Prova de inscrição no cadastro de contribuintes estadual ou municipal, se houver, relativo ao domicílio ou sede do licitante, pertinente ao seu ramo de atividade e compatível com o objeto contratual;
- c) Prova de regularidade junto à Fazenda Federal (inclusive contribuições sociais/previdenciárias), mediante certidão negativa de débitos ou comprovação equivalente, idônea e suficiente.



- d) Prova de situação regular perante o Fundo de Garantia por Tempo de Serviço- FGTS, mediante a apresentação do Certificado de Regularidade do FGTS ou comprovação equivalente, idônea e suficiente.
- e) Prova de regularidade junto à Fazenda Pública Estadual e Municipal, se for o caso.
- f) Certidão Negativa de Débitos Trabalhistas (CNDT) ou comprovação equivalente, idônea e suficiente.

**9.4. As declarações abaixo** deverão ser enviadas pelo licitante através do Sistema Eletrônico do COMPRASNET **no momento do envio da proposta:**

- a) declaração de ciência e concordância com as regras do edital (art. 4º, VII, da Lei 10.520/02);
- b) declaração da condição de ME/EPP, se for o caso (art. 13, §2º, do Decreto 8.538/15);
- c) declarações de inexistência de fato superveniente (art. 32, §2º, da Lei nº 8.666/93);
- d) declaração de adequada empregabilidade de menor (art. 27, V, da Lei nº 8.666/93);
- e) declaração de elaboração independente de proposta (IN/MPOG nº 02, de 16/09/2009);
- f) declaração de não utilização de trabalho degradante ou forçado (inc. III e IV do art.1º e no inciso III do art.5º da Constituição Federal);
- g) declaração de acessibilidade, se for o caso (art. 93 da Lei nº 8.213/91);
- h) declaração de cota de aprendizagem, se for o caso (art. 429/CLT).

**9.5.** Constituem documentos complementares à habilitação, a serem consultados pelo Pregoeiro diretamente dos sítios eletrônicos dos órgãos responsáveis:

- a) comprovação de inexistência de registro no Cadastro Nacional de Condenações por Improbidade Administrativa e Inelegibilidade do Conselho Nacional de Justiça – CNJ, mediante consulta on-line ao banco de dados desse órgão através do link [http://www.cnj.jus.br/improbidade\\_adm/consultar\\_requerido.php?validar=form](http://www.cnj.jus.br/improbidade_adm/consultar_requerido.php?validar=form) e obtenção de certidão negativa;
- b) comprovação de inexistência de registro no Cadastro Nacional de Empresas Inidôneas e Suspensas (CEIS) mantido pela da Controladoria-Geral da União, mediante consulta on-line ao banco de dados desse órgão através do link <http://www.portaltransparencia.gov.br/sancoes/ceis?ordenarPor=nome&direcao=asc>, e, utilizando o número do CNPJ da licitante, obtenção da informação de que não foram encontrados registros;
- c) comprovação de inexistência de registro na Lista de Licitantes Inidôneos mantida pelo Tribunal de Contas da União, mediante consulta on-line ao banco de dados desse órgão através do link <https://contas.tcu.gov.br/ords/f?p=INABILITADO:CERTIDAO> e obtenção de certidão negativa.

## 10. DA APRESENTAÇÃO E JULGAMENTO DA HABILITAÇÃO

**10.1.** A apresentação dos documentos de habilitação por parte da empresa licitante deverá ser realizada através do Sistema Comprasnet, **NO MOMENTO DO CADASTRAMENTO DE SUA PROPOSTA,**



conforme item 5.1., por meio de chave de acesso e senha, sendo vedada a apresentação posterior de documento que deveria ter sido apresentado no momento do cadastramento da proposta no sistema.

**10.2.** O licitante declarará, em campo próprio do sistema, o cumprimento dos requisitos para a habilitação e a conformidade de sua proposta com as exigências do edital, cuja eventual falsidade sujeitará o licitante às sanções previstas neste edital e na legislação regente.

**10.3. Os documentos complementares à habilitação, quando necessários** à confirmação daqueles exigidos no edital **e já apresentados**, deverão ser apresentados pelo licitante melhor classificado no prazo máximo de 02 (duas) horas, contadas a partir da solicitação do Pregoeiro, sob pena de inabilitação.

**10.3.1.** Para apresentação de documentação complementar, o Pregoeiro efetuará a solicitação mediante do uso da função CONVOCAR ANEXO, a qual, uma vez utilizada, informará na tela do Pregoeiro que foi aberto *link* de comunicação para envio de arquivos eletrônicos, apresentando o *status* “CONVOCADO” e encaminhará à licitante, via CHAT, mensagem de convocação para envio de anexo, registrando o horário da mesma, o qual constitui o marco inicial da contagem do prazo.

**10.3.2.** Dentro do prazo concedido, o Pregoeiro poderá fazer uso da função CONVOCAR ANEXO quantas vezes forem necessárias, não caracterizando prorrogação.

**10.3.3.** Uma vez solicitados, o ônus da apresentação dos documentos complementares é da empresa licitante, cabendo-lhe a verificação de todas as condições necessárias, inclusive formato, tamanho e quantidade dos arquivos escolhidos, bem como a adequada operação do sistema e o acesso à internet.

**10.4.** A documentação exigida para atender ao disposto no item 9.1 e respectivos subitens, incisos, parágrafos e alíneas, do caput poderá ser obtida pelo Pregoeiro mediante consulta ao SICAF (Sistema de Cadastramento Unificado de Fornecedores), no que couber, desde que os documentos ali constem e estejam válidos, vigentes e sem pendências.

**10.4.1.** Os documentos exigidos para habilitação que não estejam contemplados no SICAF deverão ser apresentados nos termos do disposto 10.1.

**10.4.2.** Caso seja necessária a verificação da vigência, validade ou outras comprovações dos documentos apresentados pela licitante ou dos registros no SICAF, a consulta realizada pelo Pregoeiro nos sítios eletrônicos oficiais de órgãos e entidades emissores de certidões constitui meio legal de prova.

**10.4.3.** A empresa licitante é responsável pela manutenção das condições de habilitação durante todo o certame, devendo reapresentar documento cujo prazo de validade tenha expirado, quando convocada pelo Pregoeiro, na forma de documentação complementar.

**10.5.** Não serão aceitos “protocolos de entrega” ou “solicitações de documentos” em substituição aos comprovantes exigidos no presente edital.

**10.6.** Sob pena de inabilitação, todos os documentos apresentados para habilitação deverão estar em nome do próprio licitante:

**a) se o licitante for a matriz, todos os documentos deverão estar em nome da matriz;**

**b) se o licitante for a filial, todos os documentos deverão estar em nome da filial;**

**c) Documentos emitidos em nome da matriz somente serão válidas para suas filiais mediante expressa declaração do órgão emissor ou de disposição legal.**





**10.7.** Caso entenda necessário examinar mais detidamente a conformidade dos documentos de habilitação apresentados com os requisitos estabelecidos neste edital, bem como promover diligências e solicitar documentação complementar, o Pregoeiro poderá, a seu exclusivo critério, suspender a sessão, hipótese em que comunicará às licitantes, desde logo, a data e o horário em que o resultado do julgamento será divulgado no sistema eletrônico.

**10.7.1.** Na hipótese de necessidade de suspensão da sessão pública para a realização de diligências, com vistas ao saneamento, será observado o intervalo mínimo de 24 (vinte e quatro) horas, contadas da comunicação no sistema.

**10.8.** A licitante será INABILITADA se:

- a) Não apresentar a documentação exigida no edital ou solicitada pelo Pregoeiro;
- b) Apresentar documentação intempestiva ou por meio inadequado;
- c) Verificado o desatendimento de quaisquer dos requisitos de habilitação estabelecidos neste edital.

**10.9.** No caso de inabilitação, o Pregoeiro examinará a aceitabilidade da proposta e o preenchimento das exigências habilitatórias por parte do licitante posteriormente classificado, e, assim, sucessivamente, até a apuração de uma proposta que atenda às exigências do edital.

**10.10.** Verificado o atendimento às exigências habilitatórias fixadas no edital, a licitante será HABILITADA e declarada vencedora.

## **11. DO TRATAMENTO DIFERENCIADO NA HABILITAÇÃO DE ME/EPP**

**11.1.** Será concedido tratamento favorecido, diferenciado e simplificado para as microempresas e empresas de pequeno porte na fase de habilitação, consoante dispõem a Lei Complementar n. 123/2006 e Decreto Federal n. 8.538/2015.

**11.2.** A comprovação de regularidade fiscal e trabalhista das microempresas e empresas de pequeno porte somente será exigida para efeito de contratação, e não como condição para participação na licitação.

**11.3.** As microempresas e empresas de pequeno porte deverão apresentar toda a documentação exigida para efeito de comprovação de regularidade fiscal e trabalhista, mesmo que esta apresente alguma restrição.

**11.4.** Havendo alguma restrição na comprovação da regularidade fiscal e trabalhista, será assegurado o prazo de 5 (cinco) dias úteis, cujo termo inicial corresponderá ao momento em que o proponente for declarado o vencedor do certame, prorrogável por igual período, a critério da administração pública, para a regularização da documentação, pagamento ou parcelamento do débito e emissão de eventuais certidões negativas ou positivas com efeito de certidão negativa.

**11.5.** A declaração do vencedor acontecerá no momento imediatamente posterior à fase de habilitação, conforme estabelece o art. 4º, inciso XV, da Lei nº 10.520/02.

**11.6.** O não-atendimento a pedido de concessão da prorrogação de prazo de que trata o subitem 11.4, devidamente requerida e justificada pela licitante, deverá ser justificado pela Administração.

**11.7.** A não-regularização da documentação, no prazo estabelecido implicará decadência do direito à contratação, sendo facultado à Administração convocar os licitantes remanescentes, na ordem de classificação, para a assinatura do contrato, ou revogar a licitação, podendo ensejar a abertura de



processo administrativo com vistas à aplicação de penalidade, conforme previsto no art. 7º da Lei 10.520.

**11.8** A abertura da fase recursal em relação ao resultado do certame ocorrerá após os prazos de regularização fiscal e trabalhista.

## **12. DOS RECURSOS, DA ADJUDICAÇÃO, DA HOMOLOGAÇÃO E DO CADASTRO DE RESERVA**

**12.1.** Após declarar a vencedora do certame, o Pregoeiro deverá conceder o prazo de 30 (trinta) minutos para que qualquer licitante possa, imediata e motivadamente, manifestar intenção de recorrer, registrando sua manifestação exclusivamente no sistema.

**12.2.** A ausência de manifestação imediata e motivada no prazo de 30 (trinta) minutos implicará decadência do direito de recurso das licitantes.

**12.3.** Não havendo apresentação de intenção de recurso, o Pregoeiro poderá adjudicar o objeto da licitação à licitante vencedora.

**12.4.** Apresentada a intenção de recurso, sendo esta aceita pelo Pregoeiro, será concedido o prazo de 03 (três) dias para apresentação das razões do recurso ao(s) licitante(s) interessado(s), ficando as demais licitantes, desde logo, intimadas para apresentar contrarrazões, em igual número de dias, os quais começarão a correr do término do prazo da recorrente, sendo-lhes assegurada vista imediata dos autos.

**12.4.1.** As razões e contrarrazões recursais devem ser apresentadas via sistema, em campo próprio, observados os respectivos prazos.

**12.4.2.** Caso a licitante pretenda anexar documentos na etapa recursal, deverá fazer a solicitação em suas razões ou contrarrazões. O pleito será analisado pelo Pregoeiro que, se entender pertinente, fará a convocação de anexo via sistema, logo após o prazo das contrarrazões, concedendo prazo de 1 (um) dia útil para apresentação dos documentos via sistema, aplicando-se o disposto no item 10.3.3 deste edital.

**12.5.** Os autos do procedimento permanecerão com vista franqueada aos interessados, não implicando em suspensão ou interrupção dos prazos recursais.

**12.6.** A falta de apresentação das razões de recurso caracterizará a desistência de recorrer, hipótese em que o Pregoeiro poderá adjudicar o objeto da licitação à licitante vencedora.

**12.7.** Apresentado o recurso, o Pregoeiro poderá reconsiderar sua decisão, no prazo de 5 (cinco) dias úteis, ou, nesse mesmo prazo, submetê-lo à autoridade competente.

**12.8.** O acolhimento de recurso importará a invalidação apenas dos atos insuscetíveis de aproveitamento.

**12.8.** Decididos os recursos, a autoridade competente poderá efetuar a adjudicação do objeto da licitação à licitante vencedora e homologar o certame.

**12.9.** No momento da homologação, a autoridade competente abrirá prazo de, no mínimo, 24 (vinte e quatro) horas, para que as demais licitantes manifestem, caso queiram, interesse em compor **cadastro de reserva**, se cabível.

## **13. DAS OBRIGAÇÕES DA ADJUDICATÁRIA**



**13.1.** Homologado o resultado da licitação, a adjudicatária será formalmente convocada para retirar, assinar e devolver a Ata de Registro de Preços, adaptado à proposta vencedora, devendo:

- a) cumprir e fazer cumprir todos os prazos e condições estabelecidos neste Edital e seus anexos;
- b) informar, tempestivamente, seu endereço bancário: número do banco, da agência e da conta corrente, bem como os dados de contato, endereço e documentais da empresa e do responsável pela assinatura da Ata de Registro de Preços, encaminhando tais informações para o endereço e e-mail: **contratos@tre-ro.jus.br**.
- c) comprovar, no ato da assinatura da Ata de Registro de Preços e da emissão da Nota de Empenho, a compatibilidade com todas as condições de habilitação e qualificação exigidas na licitação;
- d) assinar a Ata de Registro de Preços pelo SISTEMA ELETRÔNICO DE INFORMAÇÃO – SEI, adotando-se os seguintes procedimentos:
  - d1)** após a homologação da licitação, a adjudicatária será convocada pela Seção de Contratos do TRE/RO, através de mensagem eletrônica (e-mail), para, no prazo máximo de 02 (dois) dias úteis, realizar seu cadastro de Usuário Externo no SISTEMA ELETRÔNICO DE INFORMAÇÃO – SEI;
  - d2)** após a realização do cadastro de Usuário Externo no SISTEMA ELETRÔNICO DE INFORMAÇÃO – SEI, a adjudicatária será convocada, através de mensagem eletrônica (e-mail), para assinatura da Ata de Registro de Preços, devendo realizar a assinatura eletrônica no prazo máximo de 02 (dois) dias úteis a contar da convocação.

**13.2.** Se a adjudicatária não cumprir os prazos estabelecidos nas alínea “d1” e “d2” do item 13.1, sem justificativa formalmente aceita pelo Diretor-Geral do TRE/RO ou se a documentação prevista na alínea “c” não for apresentada, poderá ser convocado outro licitante, desde que respeitada a ordem de classificação, para, após comprovados os requisitos habilitatórios e feita a negociação, assinar a ata de registro de preços, sem prejuízo das multas previstas neste edital e seus anexos, além da demais cominações legais.

#### **14. DA ATA DE REGISTRO DE PREÇOS**

**14.1.** A adjudicatária será formalmente convocada para retirar, assinar e devolver a Ata de Registro de Preços que firmará o compromisso para futura contratação entre as partes.

**14.1.1.** O presente edital e seus anexos e a proposta vencedora para todos os efeitos legais, independentemente de transcrição, serão parte integrante da Ata de Registro de Preços.

**14.2.** Como condição para celebração da Ata de Registro de Preços, a adjudicatária deverá comprovar, no ato de sua assinatura, a compatibilidade com as obrigações assumidas, todas as condições de habilitação e qualificação exigidas na licitação;

**14.3.** O prazo de validade do Registro de Preços será de 12 (doze) meses, a contar da data da publicação da respectiva ata no órgão oficial da Administração.

**14.4.** Após cumpridos os requisitos de publicidade, a Ata de Registro de Preços implicará compromisso de fornecimento nas condições estabelecidas.

**14.5.** A Gestão e Fiscalização do contrato será realizada pelo titular da Seção de Patrimônio, ou por quem suas vezes fizer, cabendo-lhe, nessa condição, as atribuições previstas na Instrução Normativa TRE-RO nº 04/2008.



**14.6. DA UTILIZAÇÃO DA ATA DE REGISTRO DE PREÇOS POR ÓRGÃO OU ENTIDADES NÃO PARTICIPANTES:** a ata de registro de preços, durante sua vigência, poderá ser utilizada por qualquer órgão ou entidade da administração pública federal ou órgãos ou entidades municipais, distritais ou estaduais que não tenham participado do certame licitatório, mediante anuência do órgão gerenciador (TRE-RO), observadas as disposições previstas no Decreto 7.892/2013, com as alterações promovidas pelo Decreto 9.488/2018.

**14.6.1.** Os órgãos e entidades que não participaram deste registro de preços, quando desejarem fazer uso da ata de registro de preços, deverão consultar o **TRE-RO**, gerenciador da ata, para manifestação sobre a possibilidade de adesão.

**14.6.2.** Caberá ao fornecedor beneficiário da ata de registro de preços, observadas as condições nela estabelecidas, optar pela aceitação ou não do fornecimento decorrente de adesão, desde que não prejudique as obrigações presentes e futuras decorrentes da ata, assumidas com o órgão gerenciador e órgãos participantes.

**14.6.3.** As aquisições ou contratações decorrentes da adesão não poderão exceder, por órgão ou entidade, a cinquenta por cento dos quantitativos dos itens do instrumento convocatório e registrados na ata de registro de preços.

**14.6.4.** O quantitativo decorrente das adesões à ata de registro de preços não poderá exceder, na totalidade, ao dobro do quantitativo de cada item registrado na ata de registro de preços para o órgão gerenciador e para os órgãos participantes, independentemente do número de órgãos não participantes que aderirem.

**14.6.5.** Após a autorização do órgão gerenciador, o órgão não participante deverá efetivar a aquisição ou contratação solicitada em até noventa dias, observado o prazo de vigência da ata.

**14.6.6.** Compete ao órgão gerenciador autorizar, excepcional e justificadamente, a prorrogação do prazo previsto no item anterior deste edital, respeitado o prazo de vigência da ata, quando solicitada pelo órgão não participante.

**14.6.7.** Compete ao órgão não participante os atos relativos à cobrança do cumprimento pelo fornecedor das obrigações contratualmente assumidas e a aplicação, observada a ampla defesa e o contraditório, de eventuais penalidades decorrentes do descumprimento de cláusulas contratuais, em relação às suas próprias contratações, informando as ocorrências ao órgão gerenciador.

**14.6.8.** É facultada aos órgãos ou entidades municipais, distritais ou estaduais a adesão a ata de registro de preços da Administração Pública Federal.

**14.7. DO REAJUSTE, DA REVISÃO, DO CANCELAMENTO E DA EXTINÇÃO DOS PREÇOS REGISTRADOS:** O reajuste dos preços registrados encontra-se suspenso até disciplinamento diverso oriundo de legislação federal e nas condições deste edital. Os preços permanecerão, em regra, invariáveis pelo período de 01 (um) ano.

**14.7.1.** Os preços registrados poderão ser revistos em decorrência de eventual redução dos preços praticados no mercado ou de fato que eleve o custo dos serviços ou bens registrados, cabendo ao órgão gerenciador promover as negociações junto aos fornecedores, observadas as disposições contidas na alínea “d” do inciso II do caput do art. 65 da Lei nº 8.666, de 1993.

**14.7.1.1.** Quando o preço inicialmente registrado, por motivo superveniente, tornar-se superior ao preço praticado no mercado, o TRE/RO deverá:



- a) convocar o fornecedor visando a negociação para redução de preços e sua adequação ao praticado pelo mercado;
- b) liberar o fornecedor que não aceitar reduzir seu preço do compromisso assumido, quando frustrada a negociação, sem aplicação de penalidade; e
- c) convocar os demais fornecedores visando igual oportunidade de negociação.

**14.7.1.1.1.** A ordem de classificação dos fornecedores que aceitarem reduzir seus preços aos valores de mercado observará a classificação original.

**14.7.1.1.2.** Quando o preço de mercado tornar-se superior aos preços registrados e o fornecedor, mediante requerimento devidamente comprovado, não puder cumprir o compromisso, o TRE/RO poderá:

- a) liberar o fornecedor do compromisso assumido, sem aplicação da penalidade, confirmando a veracidade dos motivos e comprovantes apresentados, e se a comunicação ocorrer antes do pedido de fornecimento; e
- b) convocar os demais fornecedores visando igual oportunidade de negociação.

**14.7.1.2.1.** Não havendo êxito nas negociações, o órgão gerenciador deverá proceder à revogação da ata de registro de preços, adotando as medidas cabíveis para obtenção da contratação mais vantajosa.

**14.7.1.2.2.** Para a concessão da revisão a Adjudicatária deverá comunicar ao TRE/RO, por meio da Coordenadoria de Material e Patrimônio, a variação dos preços, por escrito e imediatamente, com pedido justificado de revisão do preço registrado, anexando documentos comprobatórios da majoração e/ou planilha de custos.

**14.7.1.2.3.** Caso o TRE/RO já tenha emitido a nota de empenho respectiva, para que a empresa realize a entrega dos produtos, e a empresa ainda não tenha solicitado a revisão de preços, esta não incidirá sobre os pedidos já formalizados e empenhados.

**14.7.1.2.4.** O TRE/RO, por intermédio de seu Presidente, terá o prazo de 30 (trinta) dias para análise dos pedidos de revisão.

**14.7.1.2.4.1.** Durante esse período, a adjudicatária deverá efetuar as entregas dos pedidos pelo preço registrado e no prazo ajustado, mesmo que a revisão seja julgada procedente pelo TRE/RO.

**14.7.1.2.4.2.** A adjudicatária realizará as entregas pelo preço registrado caso o pedido de revisão seja julgado improcedente.

**14.8. DO CANCELAMENTO E DA EXTINÇÃO DO REGISTRO:** O TRE/RO, mediante decisão proferida pela Direção Geral, poderá cancelar o registro da compromissária quando a mesma:

- a) descumprir prazos e condições estabelecidos na Ata de Registro de Preços, neste Edital e seus anexos;
- b) não comprovar, no ato da emissão da Nota de Empenho de Despesa ou do pagamento, a compatibilidade com as obrigações assumidas, todas as condições de habilitação e qualificação exigidas na licitação, em especial quanto à regularidade perante o SICAF, à Justiça do Trabalho e ao Conselho Nacional de Justiça;



c) não retirar, sem justificativa aceitável, a Nota de Empenho de Despesa emitida em seu favor, no prazo estabelecido pela Administração;

d) não cumprir determinação do fiscal ou do gestor da Ata de Registro de Preços ou do Contrato para cumprimento de obrigação contratual;

e) não aceitar reduzir o seu preço registrado, na hipótese de este se tornar superior àqueles praticados no mercado.

f) sofrer sanção prevista nos incisos III ou IV do *caput* do art. 87 da Lei n. 8.666/93 ou no art. 7º da Lei n. 10.520/2002.

**14.8.1.** A Ata de registro de preços também será cancelada caso a adjudicatária venha a contratar, na vigência da ata de registro de preços, empregados que sejam cônjuges, companheiros ou parentes em linha reta, colateral ou por afinidade, até o terceiro grau, inclusive, de ocupantes de cargos de direção e de assessoramento, de membros ou juízes vinculados a este Tribunal.

**14.8.2.** Por razão de interesse público ou a pedido da adjudicatária, poderá haver o cancelamento do registro de preço na ocorrência de fato superveniente que venha a comprometer a perfeita execução contratual decorrente de caso fortuito ou de força maior, devidamente comprovados e justificados, nos termos do art. 21 do Decreto n. 7.892/2013.

**14.8.3.** O cancelamento do Registro de Preços, assegurado o contraditório e a ampla defesa, poderá ensejar à compromissária a aplicação das penalidades estabelecidas no item 18.2 deste edital.

**14.9.** A Administração poderá declarar a extinção do registro de preços, com ciência ao compromissário e publicação do ato, sempre que exaurida a totalidade do objeto registrado na ata de registro de preços.

**14.10.** Obriga-se a compromissária da Ata de Registro de Preços a:

a) cumprir e fazer cumprir todos os prazos e condições estabelecidos na Ata de Registro de Preços, neste Edital e seus anexos;

b) comprovar, no ato da emissão da Nota de Empenho de Despesa a compatibilidade com as obrigações assumidas, todas as condições de habilitação e qualificação exigidas na licitação, em especial quanto à Fazenda Federal, Seguridade Social, FGTS e Justiça do Trabalho.

c) retirar a Nota de Empenho de Despesa, mediante devolução de Termo de Recebimento de Nota de Empenho devidamente assinado, no prazo no prazo de até 02 (dois) dias úteis, contados do envio da nota de empenho e do termo de recebimento;

c.1) A Administração utilizará a remessa por e-mail de arquivo eletrônico contendo o inteiro teor da Nota de Empenho de Despesa e do seu Termo de Recebimento para impressão, assinatura e devolução por parte da adjudicatária vencedora, situação em que contar-se-á o prazo de 02 (dois) dias úteis a partir da data em que a Administração confirmou que a licitante vencedora recebeu o e-mail.

c.2) apenas em função da total impossibilidade da utilização de e-mail, far-se-á a remessa, por via postal, da Nota de Empenho de Despesa e do seu Termo de Recebimento, para assinatura do licitante vencedor.

## **15. DO CONTRATO**



**15.1.** O Contrato será substituído pela Nota de Empenho de Despesa, na forma do art. 62, “caput”, e §4º, da Lei 8.666/93. Integram o contrato substituído pela nota de empenho, todas as regras, prazos, condições e obrigações constantes do edital do certame e seus anexos, deste termo de referência e da proposta da contratada.

**15.2.** A Nota de Empenho será emitida conforme necessidade e conveniência da Administração, sendo a compromissária da Ata de Registro de Preços formalmente convocada para retirá-la.

**15.3.** Como condição para emissão da Nota de Empenho de Despesa, a compromissária da Ata de Registro de Preços deverá comprovar, no ato de sua emissão, a compatibilidade com as obrigações assumidas, todas as condições de habilitação e qualificação exigidas na licitação.

**15.4.** Retirada da Nota de Empenho por parte da compromissária da Ata de Registro de Preços efetivar-se-á a relação contratual, constituindo-se a Nota de Empenho em contrato de fornecimento e assumindo a compromissária da ARP e a Administração a qualidade de Contratada e Contratante, respectivamente.

**15.5.** À relação contratual, além das disposições previstas neste EDITAL, aplicam-se a Lei 8.666/93, o Manual de Gestão de Contratos da Justiça Eleitoral e a Instrução Normativa TRE/RO n. 004/08 e supletivamente, as regras do Código Civil Brasileiro.

## **16. DAS OBRIGAÇÕES DA CONTRATADA E DA ADMINISTRAÇÃO CONTRATANTE**

**16.1.** Obrigam-se a contratante e a contratada a observar, cumprir e fazer cumprir todas as obrigações estabelecidas na Ata de Registro de Preços, neste Edital e seus anexos, e na proposta.

## **17. DO PAGAMENTO**

**17.1.** A Administração contratante efetuará o pagamento, mediante ordem bancária através do Banco do Brasil S/A, em moeda corrente, até 05 (cinco) dias úteis, nos termos e condições definidos no Termo de Referência e Instrumento Contratual.

**17.2.** O pagamento será realizado em conta corrente no nome da contratada.

**17.3.** As demais regras aplicáveis aos pagamentos são aquelas estabelecidas no **ANEXO III – Termo de Referência** deste Edital.

## **18. DAS SANÇÕES ADMINISTRATIVAS**

**18.1.** Se as LICITANTES/ADJUDUCATÁRIAS/COMPROMISSÁRIAS/CONTRATADAS descumprirem os termos e condições estabelecidos no edital, na Ata de Registro de Preços e na proposta ficarão sujeitas às sanções previstas neste edital e seus anexos, além das estabelecidas na legislação pertinente.

**18.2.** Nos termos do artigo 7º da Lei 10.520/02 e do artigo 49 do Decreto 10.024/19, garantido o direito do contraditório e da ampla defesa, sujeita-se à penalidade de impedimento de licitar e contratar com a Administração Pública Federal por prazo de até 05 (cinco) anos e, sendo o caso, descredenciada no Sistema de Cadastramento Unificado de Fornecedores - **SICAF** por igual período, sem prejuízo das demais cominações legais e multa, a LICITANTES/ADJUDUCATÁRIAS/COMPROMISSÁRIAS/CONTRATADAS que:

- a) quando, convocada dentro do prazo de validade de sua proposta, não assinar o instrumento contratual;
- b) deixar de entregar documentação exigida no edital;



- c) apresentar documentação falsa;
- d) não manter a proposta;
- e) comportar-se de modo inidôneo;
- f) fizer declaração falsa;
- g) cometer fraude fiscal;
- h) causar o atraso na execução do objeto;
- i) falhar ou fraudar na execução do contrato;

**18.2.1.** As sanções descritas no item 18.2 também se aplicam aos integrantes do cadastro reserva que, convocados, não honrarem o compromisso assumido sem justificativa ou com justificativa recusada pela administração.

## **19. DAS DISPOSIÇÕES GERAIS**

**19.1.** A licitação na modalidade de pregão é condicionada aos princípios básicos da legalidade, impessoalidade, moralidade, igualdade, publicidade, eficiência, probidade administrativa, vinculação ao instrumento convocatório e do julgamento objetivo, bem como aos princípios correlatos da razoabilidade, competitividade e proporcionalidade.

**19.2.** Os participantes de licitação na modalidade de pregão, na forma eletrônica, têm direito público subjetivo à fiel observância do procedimento estabelecido na legislação aplicável, podendo qualquer interessado acompanhar o seu desenvolvimento em tempo real, por meio da internet.

**19.3.** As normas disciplinadoras da licitação serão sempre interpretadas em favor da ampliação da disputa entre as interessadas, desde que não comprometam o interesse da administração, o princípio da isonomia, a finalidade e a segurança da contratação.

**19.4.** O desatendimento de exigências formais não essenciais não importará no afastamento do licitante, desde que seja possível a aferição da sua qualificação e a exata compreensão da sua proposta, durante a realização da sessão pública.

**19.5.** Não serão consideradas quaisquer vantagens não previstas no edital.

**19.6.** A autoridade competente e o Pregoeiro, caso entendam necessário, poderão efetuar diligências destinadas a elucidar ou a complementar a instrução do processo, em qualquer fase da licitação, vedada a inclusão posterior de informação que deveria constar originariamente na proposta ou na habilitação, podendo, inclusive, solicitar a apresentação do original ou de cópia autenticada, a ser entregue, se for o caso, no prazo máximo de 5 (cinco) dias, na sede Tribunal Regional Eleitoral de Rondônia, sito à Av. Presidente Dutra, 1889. Baixa União, Porto Velho – Rondônia. CEP 76.805-901.

**19.7.** No julgamento das propostas e da habilitação, o Pregoeiro poderá sanar erros ou falhas que não alterem a substância das propostas, dos documentos e sua validade jurídica, mediante despacho fundamentado, registrado em ata e acessível a todos, atribuindo-lhes validade e eficácia para fins de habilitação e classificação.

**19.8.** A recusa de proposta, a inabilitação da licitante e qualquer outra decisão serão sempre fundamentadas e registradas no sistema, com acompanhamento em tempo real por todos os participantes.

**19.9.** As hipóteses de desclassificação ou recusa de proposta e inabilitação dos licitantes poderão ensejar a abertura de processo administrativo para apuração da ocorrência de condutas tipificadas no art. 7º da Lei n. 10.520, com vistas à aplicação de penalidades previstas, salvo nos casos em que forem acatadas pelo gestor as justificativas apresentadas.





**19.10.** Nos termos do art. 15, §2º, do Decreto 10.024/19, o valor estimado do certame será tornado público apenas e imediatamente após o encerramento do envio de lances.

**19.11.** A autoridade competente para determinar a contratação poderá revogar a licitação por razões de interesse público derivado de fato superveniente devidamente comprovado, pertinente e suficiente para justificar tal conduta, devendo anulá-la por ilegalidade, de ofício ou por provocação de qualquer pessoa, mediante ato escrito e fundamentado.

**19.11.1.** A anulação do procedimento induz à anulação das obrigações da adjudicatária ou contratada.

**19.11.2.** As licitantes não terão direito à indenização em decorrência da revogação ou da anulação do procedimento licitatório, ressalvado o direito do contratado de boa-fé de ser ressarcido pelos encargos que tiver suportado na implementação.

**19.12.** Os custos decorrentes da elaboração e apresentação de propostas são de responsabilidade exclusiva das licitantes.

**19.13.** As proponentes são responsáveis pela fidelidade e legitimidade das informações e dos documentos apresentados em qualquer fase da licitação.

**19.14.** Não havendo expediente ou ocorrendo qualquer fato superveniente que impeça a realização do certame na data marcada, a sessão será automaticamente transferida para o primeiro dia útil subsequente, nos mesmos horários e endereço eletrônico, anteriormente estabelecidos, desde que não haja comunicação do Pregoeiro, em contrário.

**19.15.** Na contagem dos prazos estabelecidos neste Edital e seus Anexos, observar-se-á:

- a) quando contados em dias, excluir-se-á o dia do início e incluir-se-á o do vencimento. Só se iniciam e vencem os prazos em dias de expediente normal no TRE/RO.
- b) quanto contados em horas, a contagem será feita minuto a minuto, desprezando-se as frações de minuto, para mais ou para menos.
- c) quanto contados em minutos, a contagem será feita segundo a segundo, desprezando-se as frações de segundo, para mais ou para menos.

**19.16.** Considerando a existência de mais de um fuso horário no País, os horários registrados neste edital serão considerados, **sempre, em relação ao horário oficial de Brasília**, devendo as licitantes observar, também, quando aplicável, o horário oficial de verão.

**19.17.** A decisão do Pregoeiro, quanto ao resultado do certame, será publicada no Diário Oficial da União.

**19.18.** Os questionamentos a este Pregão, formulados **exclusivamente** por meio eletrônico nos termos do **item 1.5** deste edital, serão respondidos e publicados, em ordem sequencial, na forma de **esclarecimentos**, na página da internet do TRE/RO, no seguinte endereço: <https://www.tre-ro.jus.br/transparencia-e-prestacao-de-contas/licitacoes/licitacoes/licitacoes-2021/pregoes-eletronicos> no espaço reservado à divulgação das licitações e na página de compras na internet do Governo Federal, no seguinte endereço: <https://www.gov.br/compras/pt-br/>, **ficando as empresas interessadas em participar do certame obrigadas a acessá-las.**

**19.19.** A homologação do resultado desta licitação não implicará direito à contratação.



**19.20.** Caso não compareçam interessados ao certame, o objeto deste pregão poderá, se assim decidir a Administração, ser contratado com dispensa de licitação, com fundamento no Art. 24, V, da Lei 8.666/93.

**19.21.** Aos casos omissos aplicam-se as disposições constantes do Decreto Federal 10.024/2019, das Leis 10.520/02 e 8.666/93 e da legislação correlata.

**19.22.** São partes integrantes deste Edital:

**ANEXO I** – Imagens ilustrativas;

**ANEXO II** – Documento de proposta e declaração;

**ANEXO III** – Termo de Referência;

**ANEXO IV** – Minuta da Ata de Registro de Preços.





Porto Velho, 08 de julho de 2021.





**HERMENSON  
PEREIRA DA  
SILVA:260682**






Assinado de forma digital por HERMENSON PEREIRA DA SILVA:260682  
DN: c=BR, o=ICP-Brasil, ou=Autoridade Certificadora da Justica - AC-JUS, ou=Cert-JUS Institucional - A3, ou=04919148000185, ou=Tribunal Regional Eleitoral de Rondonia-TRE-RO, ou=Servidor, cn=HERMENSON PEREIRA DA SILVA:260682  
Dados: 2021.07.08 19:35:09 -04'00'



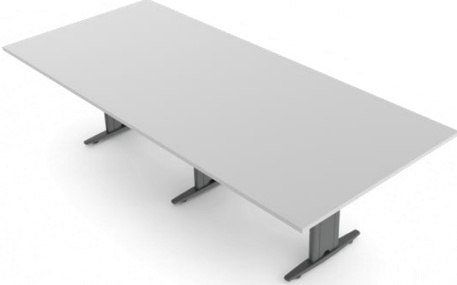

**HERMENSON PEREIRA DA SILVA**  
Pregoeiro

## IMAGENS ILUSTRATIVAS




<u>Item</u>	<u>Descrição</u>	<u>Imagem</u>
1	Armário Suspenso	
2	Armário baixo	
3	Armário médio	
4	Armário alto	

5	Armário alto porta baixa	
6	Armário extra alto	
7	Gaveteiro volante	
8	Mesa reta: 800x 600	


<p>9</p>	<p>Mesa reta dimensões: 1200 x 600</p>	
<p>10</p>	<p>Mesa reta dimensões: 1400 x 600</p>	
<p>11</p>	<p>Mesa em "I" dimensões: 1400 x 600</p>	
<p>12</p>	<p>Estação de trabalho tipo gota</p>	
<p>13</p>	<p>Painéis divisores 1200 x 450</p>	






14	Painéis divisores 1400 x 450	
15	Mesa de reunião, redonda	
16	Mesa de reunião retangular	
17	Mesa de reunião executiva	

18	Gabinete executivo	
19	Balcão de recepção reto, acessível	







<p>20</p>	<p>Balcão de recepção reto (sem parte de acessibilidade)</p>	<p>Sem tampos laterais</p>  <p>Com tampos laterais</p> 
<p>21</p>	<p>Balcão de recepção em 'L'</p>	
<p>22</p>	<p>Mesa tipo aparador</p>	




23	Armário executivo com 04 portas	
24	Mesa com tampo rebatível	
25	Cadeira giratória espaldar alto com braço.	
26	Longarina 02 lugares com braço	
27	Cadeira fixa para obeso.	

28	Cadeira fixa com braços	
29	Cadeira giratória espaldar alto com apoio de cabeça.	
30	Cadeira giratória espaldar alto encosto em tela	
31	Cadeira fixa espaldar alto encosto em tela	
32	Cadeira giratória espaldar médio com braço.	

33	Longarina de 03 lugares com braços	
34	Cadeira operacional espaldar alto.	
35	Poltrona giratória tipo presidente executiva espaldar alto com apoio de cabeça	
36	Poltrona giratória tipo presidente espaldar alto.	
37	Estofado modular de 01(um) lugar	

38	Estofado modular de 2(dois) lugares	
39	Estofado modular de 03 (três) lugares	
40	Módulo elétrico (curva):	
41	Módulo (curva):	
42	Sofá 01 lugar:	
43	Sofá 02 lugares:	

44	Sofá 03 lugares	
----	-----------------	--

**ANEXO Nº II**

**DOCUMENTO DE PROPOSTA.**

Edital de Pregão n. \_\_\_\_/2021

**DE PREFERÊNCIA EM PAPEL TIMBRADO**

**IDENTIFICAÇÃO DA LICITANTE (NOME E CNPJ):**

**ENDEREÇO:**

**DADOS BANCÁRIOS:**

**NOME DO REPRESENTANTE LEGAL E CONTATOS DA EMPRESA - TELEFONES E E-MAIL:**

<b>LOTE 1 - MOBILIÁRIO ADMINISTRATIVO</b>					
<b>Item</b>	<b>Detalhamento</b>	<b>Medida e modo de fornecimento</b>	<b>Preço unitário (R\$)</b>	<b>Qtidade</b>	<b>Preço total do item (R\$)</b>
1	<p><b>ARMARIO SUSPENSO. DIMENSÕES: 800 X 340 X 400 (LXPXH).</b></p> <p><b>DESCRIÇÃO COMPLETA</b> (com atendimento de todos as especificações do edital):</p> <p><b>MARCA:</b></p> <p><b>MODELO:</b></p> <p><b>GARANTIA MÍNIMA: 05 ANOS.</b></p> <p><b>FABRICANTE:</b></p> <p><b>CNPJ DO FABRICANTE:</b></p> <p><b>O licitante deverá apresentar junto com a proposta comercial, sob pena de desclassificação da proposta:</b></p>	Unidade		6	

	<p>I - Comprovação de madeira utilizada (FSC/CERFLOR) em nome do fabricante do material a ser entregue.</p> <p>II - Certificado de Regularidade no Cadastro Técnico Federal do Instituto Brasileiro do Meio Ambiente e dos Recursos Naturais Renováveis – IBAMA – para Atividades Potencialmente Poluidoras e Utilizadoras dos Recursos Ambientais em nome do fabricante.</p> <p>III - Catálogo técnico do bem cotado, com os requisitos definidos no item 2.1, IV deste TR, anexo do edital.</p>				
2	<p><b>ARMÁRIO BAIXO. DIMENSÕES: 800 X 470 X 740 MM (LXPXH).</b></p> <p><b>DESCRIÇÃO COMPLETA</b> (com atendimento de todos as especificações do edital):</p> <p><b>MARCA:</b></p> <p><b>MODELO:</b></p> <p><b>GARANTIA MÍNIMA: 05 ANOS.</b></p> <p><b>FABRICANTE:</b></p> <p><b>CNPJ DO FABRICANTE:</b></p> <p><b>O licitante deverá apresentar junto com a proposta comercial, sob pena de desclassificação da proposta:</b></p> <p>I - Laudo técnico emitido por Engenheiro de Segurança do Trabalho ou Médico do Trabalho, habilitado pelo Ministério do Trabalho e devidamente registrado em seu respectivo conselho de classe, e por profissional/entidade com especialidade em ergonomia, certificado pela Associação Brasileira de Ergonomia (ABERGO), atestando que o produto ofertado está em conformidade com a Norma Regulamentadora NR-17 (ergonomia);</p> <p>II - Certificado de Conformidade emitido pela ABNT ou outra certificadora acreditada pelo INMETRO, comprovando que o mobiliário atende o disposto na norma NBR 13961/2010;</p>	Unidade		50	

	<p>III - Certificado de Conformidade emitido pela ABNT, ou outra certificadora acreditada pelo INMETRO, comprovando que o fabricante tem seu processo de preparação e pintura de superfícies metálicas certificado conforme a PE-289, garantindo o atendimento e conformidade às normas ABNT NBR 14951, ABNT NBR 14847, ABNT NBR 15156, ABNT NBR 15185, ABNT NBR ISO 4628-3, ABNT NBR 9209, ABNT NBR 15158, ABNT NBR 8094, ABNT NBR 8095, ABNT NBR 8096, ABNT NBR 10545, ABNT NBR 10443, ABNT NBR 11003;</p> <p>IV - Comprovação de madeira utilizada (FSC / CERFLOR) em nome do fabricante do material a ser entregue;</p> <p>V - Certificado de Regularidade no Cadastro Técnico Federal do Instituto Brasileiro do Meio Ambiente e dos Recursos Naturais Renováveis – IBAMA – para Atividades Potencialmente Poluidoras e Utilizadoras dos Recursos Ambientais em nome do fabricante;</p> <p>VI - Catálogo técnico do bem cotado, com os requisitos definidos no item 2.1, IV deste TR, anexo do edital.</p>				
3	<p><b>ARMÁRIO MÉDIO PORTA DE CORRER. DIMENSÕES: 800 X 470 X 1050 MM (LXPXH).</b></p> <p><b>DESCRIÇÃO COMPLETA</b> (com atendimento de todos as especificações do edital):</p> <p><b>MARCA:</b></p> <p><b>MODELO:</b></p> <p><b>GARANTIA MÍNIMA: 05 ANOS.</b></p> <p><b>FABRICANTE:</b></p> <p><b>CNPJ DO FABRICANTE:</b></p> <p><b>O licitante deverá apresentar junto com a proposta comercial, sob pena de desclassificação da proposta:</b></p> <p>I - Laudo técnico emitido por Engenheiro de Segurança do Trabalho ou Médico do</p>	Unidade		50	



	<p>Trabalho, habilitado pelo Ministério do Trabalho e devidamente registrado em seu respectivo conselho de classe, e por profissional/entidade com especialidade em ergonomia, certificado pela Associação Brasileira de Ergonomia (ABERGO), atestando que o produto ofertado está em conformidade com a Norma Regulamentadora NR-17 (ergonomia);</p> <p>II - Certificado de Conformidade emitido pela ABNT ou outra certificadora acreditada pelo INMETRO, comprovando que o mobiliário atende o disposto na norma NBR 13961/2010;</p> <p>III - Certificado de Conformidade emitido pela ABNT, ou outra certificadora acreditada pelo INMETRO, comprovando que o fabricante tem seu processo de preparação e pintura de superfícies metálicas certificado conforme a PE-289, garantindo o atendimento e conformidade às normas ABNT NBR 14951, ABNT NBR 14847, ABNT NBR 15156, ABNT NBR 15185, ABNT NBR ISO 4628-3, ABNT NBR 9209, ABNT NBR 15158, ABNT NBR 8094, ABNT NBR 8095, ABNT NBR 8096, ABNT NBR 10545, ABNT NBR 10443, ABNT NBR 11003;</p> <p>IV - Comprovação de madeira utilizada (FSC / CERFLOR) em nome do fabricante do material a ser entregue;</p> <p>V - Certificado de Regularidade no Cadastro Técnico Federal do Instituto Brasileiro do Meio Ambiente e dos Recursos Naturais Renováveis – IBAMA – para Atividades Potencialmente Poluidoras e Utilizadoras dos Recursos Ambientais em nome do fabricante;</p> <p>VI - Catálogo técnico do bem cotado, com os requisitos definidos no item 2.1, IV deste TR, anexo do edital.</p>				
4	<p><b>ARMÁRIO ALTO. DIMENSÕES: 800 X 470 X 1640 MM (LXPXH).</b></p> <p><b>DESCRIÇÃO COMPLETA</b> (com atendimento de todos as especificações do edital):</p>	Unidade		50	

**MARCA:**

**MODELO:**

**GARANTIA MÍNIMA: 05 ANOS.**

**FABRICANTE:**

**CNPJ DO FABRICANTE:**

**O licitante deverá apresentar junto com a proposta comercial, sob pena de desclassificação da proposta:**

I - Laudo técnico emitido por Engenheiro de Segurança do Trabalho ou Médico do Trabalho, habilitado pelo Ministério do Trabalho e devidamente registrado em seu respectivo conselho de classe, e por profissional/entidade com especialidade em ergonomia, certificado pela Associação Brasileira de Ergonomia (ABERGO), atestando que o produto ofertado está em conformidade com a Norma Regulamentadora NR-17 (ergonomia);

II - Certificado de Conformidade emitido pela ABNT ou outra certificadora acreditada pelo INMETRO, comprovando que o mobiliário atende o disposto na norma NBR 13961/2010;

III - Certificado de Conformidade emitido pela ABNT, ou outra certificadora acreditada pelo INMETRO, comprovando que o fabricante tem seu processo de preparação e pintura de superfícies metálicas certificado conforme a PE-289, garantindo o atendimento e conformidade às normas ABNT NBR 14951, ABNT NBR 14847, ABNT NBR 15156, ABNT NBR 15185, ABNT NBR ISO 4628-3, ABNT NBR 9209, ABNT NBR 15158, ABNT NBR 8094, ABNT NBR 8095, ABNT NBR 8096, ABNT NBR 10545, ABNT NBR 10443, ABNT NBR 11003;

IV - Comprovação de madeira utilizada (FSC / CERFLOR) em nome do fabricante do material a ser entregue;

V - Certificado de Regularidade no Cadastro Técnico Federal do Instituto Brasileiro do Meio Ambiente e dos Recursos Naturais Renováveis – IBAMA – para Atividades Potencialmente Poluidoras

	<p>e Utilizadoras dos Recursos Ambientais em nome do fabricante;</p> <p>VI - Catálogo técnico do bem cotado, com os requisitos definidos no item 2.1, IV deste TR, anexo do edital.</p>				
5	<p><b>ARMÁRIO ALTO PORTA BAIXA (MISTO). DIMENSÕES: 800 X 470 X 1640 MM (LXPXH).</b></p> <p><b>DESCRIÇÃO COMPLETA</b> (com atendimento de todos as especificações do edital):</p> <p><b>MARCA:</b></p> <p><b>MODELO:</b></p> <p><b>GARANTIA MÍNIMA: 05 ANOS.</b></p> <p><b>FABRICANTE:</b></p> <p><b>CNPJ DO FABRICANTE:</b></p> <p><b>O licitante deverá apresentar junto com a proposta comercial, sob pena de desclassificação da proposta:</b></p> <p>I - Laudo técnico emitido por Engenheiro de Segurança do Trabalho ou Médico do Trabalho, habilitado pelo Ministério do Trabalho e devidamente registrado em seu respectivo conselho de classe, e por profissional/entidade com especialidade em ergonomia, certificado pela Associação Brasileira de Ergonomia (ABERGO), atestando que o produto ofertado está em conformidade com a Norma Regulamentadora NR-17 (ergonomia);</p> <p>II - Certificado de Conformidade emitido pela ABNT ou outra certificadora acreditada pelo INMETRO, comprovando que o mobiliário atende o disposto na norma NBR 13961/2010;</p> <p>III - Certificado de Conformidade emitido pela ABNT, ou outra certificadora acreditada pelo INMETRO, comprovando que o fabricante tem seu processo de preparação e pintura de superfícies metálicas certificado conforme a PE-289, garantindo o atendimento e conformidade às normas ABNT NBR 14951, ABNT NBR 14847, ABNT NBR 15156, ABNT NBR 15185, ABNT NBR ISO 4628-3,</p>	Unidade		10	

	<p>ABNT NBR 9209, ABNT NBR 15158, ABNT NBR 8094, ABNT NBR 8095, ABNT NBR 8096, ABNT NBR 10545, ABNT NBR 10443, ABNT NBR 11003;</p> <p>IV - Comprovação de madeira utilizada (FSC / CERFLOR) em nome do fabricante do material a ser entregue;</p> <p>V - Certificado de Regularidade no Cadastro Técnico Federal do Instituto Brasileiro do Meio Ambiente e dos Recursos Naturais Renováveis – IBAMA – para Atividades</p> <p>Potencialmente Poluidoras e Utilizadoras dos Recursos Ambientais em nome do fabricante;</p> <p>VI - Catálogo técnico do bem cotado, com os requisitos definidos no item 2.1, IV deste TR, anexo do edital.</p>				
6	<p><b>ARMÁRIO EXTRA ALTO. DIMENSÕES: 800 X 470 X 2100 MM (LXPXH).</b></p> <p><b>DESCRIÇÃO COMPLETA</b> (com atendimento de todos as especificações do edital):</p> <p><b>MARCA:</b></p> <p><b>MODELO:</b></p> <p><b>GARANTIA MÍNIMA: 05 ANOS.</b></p> <p><b>FABRICANTE:</b></p> <p><b>CNPJ DO FABRICANTE:</b></p> <p><b>O licitante deverá apresentar junto com a proposta comercial, sob pena de desclassificação da proposta:</b></p> <p>I - Laudo técnico emitido por Engenheiro de Segurança do Trabalho ou Médico do Trabalho, habilitado pelo Ministério do Trabalho e devidamente registrado em seu respectivo conselho de classe, e por profissional/entidade com especialidade em ergonomia, certificado pela Associação Brasileira de Ergonomia (ABERGO), atestando que o produto ofertado está em</p>	Unidade		50	

	<p>conformidade com a Norma Regulamentadora NR-17 (ergonomia);</p> <p>II - Certificado de Conformidade emitido pela ABNT ou outra certificadora acreditada pelo INMETRO, comprovando que o mobiliário atende o disposto na norma NBR 13961/2010;</p> <p>III - Certificado de Conformidade emitido pela ABNT, ou outra certificadora acreditada pelo INMETRO, comprovando que o fabricante tem seu processo de preparação e pintura de superfícies metálicas certificado conforme a PE-289, garantindo o atendimento e conformidade às normas ABNT NBR 14951, ABNT NBR 14847, ABNT NBR 15156, ABNT NBR 15185, ABNT NBR ISO 4628-3, ABNT NBR 9209, ABNT NBR 15158, ABNT NBR 8094, ABNT NBR 8095, ABNT NBR 8096, ABNT NBR 10545, ABNT NBR 10443, ABNT NBR 11003.</p> <p>IV - Comprovação de madeira utilizada (FSC/CERFLOR) em nome do fabricante do material a ser entregue;</p> <p>VI - Certificado de Regularidade no Cadastro Técnico Federal do Instituto Brasileiro do Meio Ambiente e dos Recursos Naturais Renováveis – IBAMA – para Atividades Potencialmente Poluidoras e Utilizadoras dos Recursos Ambientais em nome do fabricante;</p> <p>VI - Catálogo técnico do bem cotado, com os requisitos definidos no item 2.1, IV deste TR, anexo do edital.</p>				
7	<p><b>GAVETEIRO VOLANTE COM 4 GAVETAS. DIMENSÕES: 400 X 470 X 620 (LXPXH).</b></p> <p><b>DESCRIÇÃO COMPLETA</b> (com atendimento de todas as especificações do edital):</p> <p><b>MARCA:</b></p> <p><b>MODELO:</b></p> <p><b>GARANTIA MÍNIMA: 05 ANOS.</b></p> <p><b>FABRICANTE:</b></p>	Unidade		30	

**CNPJ DO FABRICANTE:**

**O licitante deverá apresentar junto com a proposta comercial, sob pena de desclassificação da proposta:**

I - Laudo técnico emitido por Engenheiro de Segurança do Trabalho ou Médico do Trabalho, habilitado pelo Ministério do Trabalho e devidamente registrado em seu respectivo conselho de classe, e por profissional/entidade com especialidade em ergonomia, certificado pela Associação Brasileira de Ergonomia (ABERGO), atestando que o produto ofertado está em conformidade com a Norma Regulamentadora NR-17 (ergonomia);

II - Certificado de Conformidade emitido pela ABNT ou outra certificadora acreditada pelo INMETRO, comprovando que o mobiliário atende o disposto na norma NBR 13961/2010;

III - Certificado de Conformidade emitido pela ABNT, ou outra certificadora acreditada pelo INMETRO, comprovando que o fabricante tem seu processo de preparação e pintura de superfícies metálicas certificado conforme a PE-289, garantindo o atendimento e conformidade às normas ABNT NBR 14951, ABNT NBR 14847, ABNT NBR 15156, ABNT NBR 15185, ABNT NBR ISO 4628-3, ABNT NBR 9209, ABNT NBR 15158, ABNT NBR 8094, ABNT NBR 8095, ABNT NBR 8096, ABNT NBR 10545, ABNT NBR 10443, ABNT NBR 11003.

IV - Comprovação de madeira utilizada (FSC/CERFLOR) em nome do fabricante do material a ser entregue;

V - Certificado de Regularidade no Cadastro Técnico Federal do Instituto Brasileiro do Meio Ambiente e dos Recursos Naturais Renováveis – IBAMA – para Atividades Potencialmente Poluidoras e Utilizadoras dos Recursos Ambientais em nome do fabricante;

VI - Catálogo técnico do bem cotado, com os requisitos definidos no item 2.1, IV deste TR, anexo do edital.

8	<p><b>MESA RETA: 800X 600 X 740 MM (LXPXH).</b></p> <p><b>DESCRIÇÃO COMPLETA</b> (com atendimento de todos as especificações do edital):</p> <p><b>MARCA:</b></p> <p><b>MODELO:</b></p> <p><b>GARANTIA MÍNIMA: 05 ANOS.</b></p> <p><b>FABRICANTE:</b></p> <p><b>CNPJ DO FABRICANTE:</b></p> <p><b>O licitante deverá apresentar junto com a proposta comercial, sob pena de desclassificação da proposta:</b></p> <p>I - Laudo técnico emitido por Engenheiro de Segurança do Trabalho ou Médico do Trabalho, habilitado pelo Ministério do Trabalho e devidamente registrado em seu respectivo conselho de classe, e por profissional/entidade com especialidade em ergonomia, certificado pela Associação Brasileira de Ergonomia (ABERGO), atestando que o produto ofertado está em conformidade com a Norma Regulamentadora NR-17 (ergonomia);</p> <p>II - Certificado de Conformidade emitido pela ABNT ou outra certificadora acreditada pelo INMETRO, comprovando que o mobiliário atende o disposto na norma NBR 13966/2008;</p> <p>III- Certificado de Conformidade emitido pela ABNT, ou outra certificadora acreditada pelo INMETRO, comprovando que o fabricante tem seu processo de preparação e pintura de superfícies metálicas certificado conforme a conforme a PE-289, garantindo o atendimento e conformidade às normas ABNT NBR 14951, ABNT NBR 14847, ABNT NBR 15156, ABNT NBR 15185, ABNT NBR ISO 4628-3, ABNT NBR 9209, ABNT NBR 15158, ABNT NBR 8094, ABNT NBR 8095, ABNT NBR 8096, ABNT NBR 10545, ABNT NBR 10443, ABNT NBR 11003;</p>	Unidade		50	
---	---	---------	--	----	--

	<p>IV - Comprovação de madeira utilizada (FSC/CERFLOR) em nome do fabricante do material a ser entregue;</p> <p>V - Certificado de Regularidade no Cadastro Técnico Federal do Instituto Brasileiro do Meio Ambiente e dos Recursos Naturais Renováveis – IBAMA – para Atividades Potencialmente Poluidoras e Utilizadoras dos Recursos Ambientais em nome do fabricante;</p> <p>VI - Catálogo técnico do bem cotado, com os requisitos definidos no item 2.1, IV deste TR, anexo do edital.</p>				
9	<p><b>MESA RETA DIMENSÕES: 1200 X 600 X 740 MM (LXPXH).</b></p> <p><b>DESCRIÇÃO COMPLETA</b> (com atendimento de todos as especificações do edital):</p> <p><b>MARCA:</b></p> <p><b>MODELO:</b></p> <p><b>GARANTIA MÍNIMA: 05 ANOS.</b></p> <p><b>FABRICANTE:</b></p> <p><b>CNPJ DO FABRICANTE:</b></p> <p><b>O licitante deverá apresentar junto com a proposta comercial, sob pena de desclassificação da proposta:</b></p> <p>I - Laudo técnico emitido por Engenheiro de Segurança do Trabalho ou Médico do Trabalho, habilitado pelo Ministério do Trabalho e devidamente registrado em seu respectivo conselho de classe, e por profissional/entidade com especialidade em ergonomia, certificado pela Associação Brasileira de Ergonomia (ABERGO), atestando que o produto ofertado está em conformidade com a Norma Regulamentadora NR-17 (ergonomia);</p> <p>II - Certificado de Conformidade emitido pela ABNT ou outra certificadora acreditada pelo INMETRO, comprovando que o mobiliário atende o disposto na norma NBR 13966/2008;</p> <p>III - Certificado de Conformidade emitido pela ABNT, ou outra certificadora</p>	Unidade		60	



	<p>acreditada pelo INMETRO, comprovando que o fabricante tem seu processo de preparação e pintura de superfícies metálicas certificado conforme a PE-289, garantindo o atendimento e conformidade às normas ABNT NBR 14951, ABNT NBR 14847, ABNT NBR 15156, ABNT NBR 15185, ABNT NBR ISO 4628-3, ABNT NBR 9209, ABNT NBR 15158, ABNT NBR 8094, ABNT NBR 8095, ABNT NBR 8096, ABNT NBR 10545, ABNT NBR 10443, ABNT NBR 11003.</p> <p>IV - Comprovação de madeira utilizada (FSC/CERFLOR) em nome do fabricante do material a ser entregue;</p> <p>V - Certificado de Regularidade no Cadastro Técnico Federal do Instituto Brasileiro do Meio Ambiente e dos Recursos Naturais Renováveis – IBAMA – para Atividades Potencialmente Poluidoras e Utilizadoras dos Recursos Ambientais em nome do fabricante;</p> <p>VI - Catálogo técnico do bem cotado, com os requisitos definidos no item 2.1, IV deste TR, anexo do edital.</p>				
10	<p><b>MESA RETA DIMENSÕES: 1400 X 600 X 740 MM (LXPXH).</b></p> <p><b>DESCRIÇÃO COMPLETA</b> (com atendimento de todos as especificações do edital):</p> <p><b>MARCA:</b></p> <p><b>MODELO:</b></p> <p><b>GARANTIA MÍNIMA: 05 ANOS.</b></p> <p><b>FABRICANTE:</b></p> <p><b>CNPJ DO FABRICANTE:</b></p> <p><b>O licitante deverá apresentar junto com a proposta comercial, sob pena de desclassificação da proposta:</b></p> <p>I - Laudo técnico emitido por Engenheiro de Segurança do Trabalho ou Médico do Trabalho, habilitado pelo Ministério do Trabalho e devidamente registrado em seu respectivo conselho de classe, e por</p>	Unidade		50	

	<p>profissional/entidade com especialidade em ergonomia, certificado pela Associação Brasileira de Ergonomia (ABERGO), atestando que o produto ofertado está em conformidade com a Norma Regulamentadora NR-17 (ergonomia);</p> <p>II - Certificado de Conformidade emitido pela ABNT ou outra certificadora acreditada pelo INMETRO, comprovando que o mobiliário atende o disposto na norma NBR 13966/2008;</p> <p>III - Certificado de Conformidade emitido pela ABNT, ou outra certificadora acreditada pelo INMETRO, comprovando que o fabricante tem seu processo de preparação e pintura de superfícies metálicas certificado conforme a PE-289, garantindo o atendimento e conformidade às normas ABNT NBR 14951, ABNT NBR 14847, ABNT NBR 15156, ABNT NBR 15185, ABNT NBR ISO 4628-3, ABNT NBR 9209, ABNT NBR 15158, ABNT NBR 8094, ABNT NBR 8095, ABNT NBR 8096, ABNT NBR 10545, ABNT NBR 10443, ABNT NBR 11003.</p> <p>IV - Comprovação de madeira utilizada (FSC/CERFLOR) em nome do fabricante do material a ser entregue;</p> <p>V - Certificado de Regularidade no Cadastro Técnico Federal do Instituto Brasileiro do Meio Ambiente e dos Recursos Naturais Renováveis – IBAMA – para Atividades Potencialmente Poluidoras e Utilizadoras dos Recursos Ambientais em nome do fabricante;</p> <p>VI - Catálogo técnico do bem cotado, com os requisitos definidos no item 2.1, IV deste TR, anexo do edital.</p>				
11	<p><b>MESA EM “L” DIMENSÕES: 1400 X 600 X 1400 X 600 X 740 MM (LXPXLXPXH).</b></p> <p><b>DESCRIÇÃO COMPLETA</b> (com atendimento de todos as especificações do edital):</p> <p><b>MARCA:</b></p> <p><b>MODELO:</b></p> <p><b>GARANTIA MÍNIMA: 05 ANOS.</b></p>	Unidade		50	

**FABRICANTE:**

**CNPJ DO FABRICANTE:**

**O licitante deverá apresentar junto com a proposta comercial, sob pena de desclassificação da proposta:**

I - Laudo técnico emitido por Engenheiro de Segurança do Trabalho ou Médico do Trabalho, habilitado pelo Ministério do Trabalho e devidamente registrado em seu respectivo conselho de classe, e por profissional/entidade com especialidade em ergonomia, certificado pela Associação Brasileira de Ergonomia (ABERGO), atestando que o produto ofertado está em conformidade com a Norma Regulamentadora NR-17 (ergonomia);

II - Certificado de Conformidade emitido pela ABNT ou outra certificadora acreditada pelo INMETRO, comprovando que o mobiliário atende o disposto na norma NBR 13966/2008;

III - Certificado de Conformidade emitido pela ABNT, ou outra certificadora acreditada pelo INMETRO, comprovando que o fabricante tem seu processo de preparação e pintura de superfícies metálicas certificado conforme a PE-289, garantindo o atendimento e conformidade às normas ABNT NBR 14951, ABNT NBR 14847, ABNT NBR 15156, ABNT NBR 15185, ABNT NBR ISO 4628-3, ABNT NBR 9209, ABNT NBR 15158, ABNT NBR 8094, ABNT NBR 8095, ABNT NBR 8096, ABNT NBR 10545, ABNT NBR 10443, ABNT NBR 11003.

IV - Comprovação de madeira utilizada (FSC/CERFLOR) em nome do fabricante do material a ser entregue;

V - Certificado de Regularidade no Cadastro Técnico Federal do Instituto Brasileiro do Meio Ambiente e dos Recursos Naturais Renováveis – IBAMA – para Atividades Potencialmente Poluidoras e Utilizadoras dos Recursos Ambientais em nome do fabricante;

	VI - Catálogo técnico do bem cotado, com os requisitos definidos no item 2.1, IV deste TR, anexo do edital.				
12	<p><b><u>ESTAÇÃO DE TRABALHO TIPO GOTA EXECUTIVA, MEDINDO 2100X1650X600X600X740MM.</u></b></p> <p><b>DESCRIÇÃO COMPLETA</b> (com atendimento de todos as especificações do edital):</p> <p><b>MARCA:</b></p> <p><b>MODELO:</b></p> <p><b>GARANTIA MÍNIMA: 05 ANOS.</b></p> <p><b>FABRICANTE:</b></p> <p><b>CNPJ DO FABRICANTE:</b></p> <p><b>O licitante deverá apresentar junto com a proposta comercial, sob pena de desclassificação da proposta:</b></p> <p>I - Laudo técnico emitido por Engenheiro de Segurança do Trabalho ou Médico do Trabalho, habilitado pelo Ministério do Trabalho e devidamente registrado em seu respectivo conselho de classe, e por profissional/entidade com especialidade em ergonomia, certificado pela Associação Brasileira de Ergonomia (ABERGO), atestando que o produto ofertado está em conformidade com a Norma Regulamentadora NR-17 (ergonomia);</p> <p>II - Certificado de Conformidade emitido pela ABNT ou outra certificadora acreditada pelo INMETRO, comprovando que o mobiliário atende o disposto na norma NBR 13966/2008;</p> <p>III - Certificado de Conformidade emitido pela ABNT, ou outra certificadora acreditada pelo INMETRO, comprovando que o fabricante tem seu processo de preparação e pintura de superfícies metálicas certificado conforme a PE-289, garantindo o atendimento e conformidade às normas ABNT NBR 14951, ABNT NBR 14847, ABNT NBR 15156, ABNT NBR 15185, ABNT NBR ISO 4628-3, ABNT NBR 9209, ABNT NBR 15158, ABNT NBR 8094, ABNT NBR 8095,</p>	Unidade		30	

	<p>ABNT NBR 8096, ABNT NBR 10545, ABNT NBR 10443, ABNT NBR 11003.</p> <p>IV - Comprovação de madeira utilizada (FSC/CERFLOR) em nome do fabricante do material a ser entregue;</p> <p>V - Certificado de Regularidade no Cadastro Técnico Federal do Instituto Brasileiro do Meio Ambiente e dos Recursos Naturais Renováveis – IBAMA – para Atividades Potencialmente Poluidoras e Utilizadoras dos Recursos Ambientais em nome do fabricante;</p> <p>VI - Catálogo técnico do bem cotado, com os requisitos definidos no item 2.1, IV deste TR, anexo do edital.</p>				
13	<p><b>PAINÉIS DIVISORES SUSPENSOS FRONTAIS PARA MESAS DE TRABALHO. DIMENSÕES: 1200 X 450 MM (LXH).</b></p> <p><b>DESCRIÇÃO COMPLETA</b> (com atendimento de todos as especificações do edital):</p> <p><b>MARCA:</b></p> <p><b>MODELO:</b></p> <p><b>GARANTIA MÍNIMA: 05 ANOS.</b></p> <p><b>FABRICANTE:</b></p> <p><b>CNPJ DO FABRICANTE:</b></p> <p><b>O licitante deverá apresentar junto com a proposta comercial, sob pena de desclassificação da proposta:</b></p> <p>I - Certificado de Conformidade emitido pela ABNT, ou outra certificadora acreditada pelo INMETRO, comprovando que o fabricante tem seu processo de preparação e pintura de superfícies metálicas certificado conforme a PE-289, garantindo o atendimento e conformidade às normas ABNT NBR 14951, ABNT NBR 14847, ABNT NBR 15156, ABNT NBR 15185, ABNT NBR ISO 4628-3, ABNT NBR 9209, ABNT NBR 15158, ABNT NBR 8094, ABNT NBR 8095, ABNT NBR 8096, ABNT NBR 10545, ABNT NBR 10443, ABNT NBR 11003;</p>	Unidade		30	

	<p>II - Comprovação de madeira utilizada (FSC/CERFLOR) em nome do fabricante do material a ser entregue;</p> <p>III - Certificado de Regularidade no Cadastro Técnico Federal do Instituto Brasileiro do Meio Ambiente e dos Recursos Naturais Renováveis – IBAMA – para Atividades Potencialmente Poluidoras e Utilizadoras dos Recursos Ambientais em nome do fabricante;</p> <p>IV - Catálogo técnico do bem cotado, com os requisitos definidos no item 2.1, IV deste TR, anexo do edital.</p>				
14	<p><b>PAINÉIS DIVISORES SUSPENSOS FRONTAIS PARA MESAS DE TRABALHO. DIMENSÕES: 1400 X 450 MM (LXH).</b></p> <p><b>DESCRIÇÃO COMPLETA</b> (com atendimento de todos as especificações do edital):</p> <p><b>MARCA:</b></p> <p><b>MODELO:</b></p> <p><b>GARANTIA MÍNIMA: 05 ANOS.</b></p> <p><b>FABRICANTE:</b></p> <p><b>CNPJ DO FABRICANTE:</b></p> <p><b>O licitante deverá apresentar junto com a proposta comercial, sob pena de desclassificação da proposta:</b></p> <p>I - Certificado de Conformidade emitido pela ABNT, ou outra certificadora acreditada pelo INMETRO, comprovando que o fabricante tem seu processo de preparação e pintura de superfícies metálicas certificado conforme a PE-289, garantindo o atendimento e conformidade às normas ABNT NBR 14951, ABNT NBR 14847, ABNT NBR 15156, ABNT NBR 15185, ABNT NBR ISO 4628-3, ABNT NBR 9209, ABNT NBR 15158, ABNT NBR 8094, ABNT NBR 8095, ABNT NBR 8096, ABNT NBR 10545, ABNT NBR 10443, ABNT NBR 11003;</p>	Unidade		30	

	<p>II - Comprovação de madeira utilizada (FSC/CERFLOR) em nome do fabricante do material a ser entregue;</p> <p>III - Certificado de Regularidade no Cadastro Técnico Federal do Instituto Brasileiro do Meio Ambiente e dos Recursos Naturais Renováveis – IBAMA – para Atividades Potencialmente Poluidoras e Utilizadoras dos Recursos Ambientais em nome do fabricante;</p> <p>IV - Catálogo técnico do bem cotado, com os requisitos definidos no item 2.1, IV deste TR, anexo do edital.</p>				
15	<p><b>MESA DE REUNIÃO, REDONDA. DIMENSÕES: 1000 X 740 MM (LXPXLXPXH).</b></p> <p><b>DESCRIÇÃO COMPLETA</b> (com atendimento de todos as especificações do edital):</p> <p><b>MARCA:</b></p> <p><b>MODELO:</b></p> <p><b>GARANTIA MÍNIMA: 05 ANOS.</b></p> <p><b>FABRICANTE:</b></p> <p><b>CNPJ DO FABRICANTE:</b></p> <p><b>O licitante deverá apresentar junto com a proposta comercial, sob pena de desclassificação da proposta:</b></p> <p>I - Laudo técnico emitido por Engenheiro de Segurança do Trabalho ou Médico do Trabalho, habilitado pelo Ministério do Trabalho e devidamente registrado em seu respectivo conselho de classe, e por profissional/entidade com especialidade em ergonomia, certificado pela Associação Brasileira de Ergonomia (ABERGO), atestando que o produto ofertado está em conformidade com a Norma Regulamentadora NR-17 (ergonomia);</p> <p>II - Certificado de Conformidade emitido pela ABNT ou outra certificadora acreditada pelo INMETRO, comprovando que o mobiliário atende o disposto na norma NBR 13966/2008;</p>	Unidade		30	

	<p>III - Certificado de Conformidade emitido pela ABNT, ou outra certificadora acreditada pelo INMETRO, comprovando que o fabricante tem seu processo de preparação e pintura de superfícies metálicas certificado conforme a PE-289, garantindo o atendimento e conformidade às normas ABNT NBR 14951, ABNT NBR 14847, ABNT NBR 15156, ABNT NBR 15185, ABNT NBR ISO 4628-3, ABNT NBR 9209, ABNT NBR 15158, ABNT NBR 8094, ABNT NBR 8095, ABNT NBR 8096, ABNT NBR 10545, ABNT NBR 10443, ABNT NBR 11003.</p> <p>IV - Comprovação de madeira utilizada (FSC/CERFLOR) em nome do fabricante do material a ser entregue;</p> <p>V - Certificado de Regularidade no Cadastro Técnico Federal do Instituto Brasileiro do Meio Ambiente e dos Recursos Naturais Renováveis – IBAMA – para Atividades Potencialmente Poluidoras e Utilizadoras dos Recursos Ambientais em nome do fabricante;</p> <p>VI - Catálogo técnico do bem cotado, com os requisitos definidos no item 2.1, IV deste TR, anexo do edital.</p>				
16	<p><b>MESA DE REUNIÃO RETANGULAR PARA AUDIÊNCIA. DIMENSÕES: 2400 X 1200 X 740 MM (LXPXH).</b></p> <p><b>DESCRIÇÃO COMPLETA</b> (com atendimento de todos as especificações do edital):</p> <p><b>MARCA:</b></p> <p><b>MODELO:</b></p> <p><b>GARANTIA MÍNIMA: 05 ANOS.</b></p> <p><b>FABRICANTE:</b></p> <p><b>CNPJ DO FABRICANTE:</b></p> <p><b>O licitante deverá apresentar junto com a proposta comercial, sob pena de desclassificação da proposta:</b></p> <p>I - Laudo técnico emitido por Engenheiro de Segurança do Trabalho ou Médico do Trabalho, habilitado pelo Ministério do Trabalho e devidamente registrado em seu</p>	Unidade		10	



	<p>respectivo conselho de classe, e por profissional/entidade com especialidade em ergonomia, certificado pela Associação Brasileira de Ergonomia (ABERGO), atestando que o produto ofertado está em conformidade com a Norma Regulamentadora NR-17 (ergonomia);</p> <p>II - Certificado de Conformidade emitido pela ABNT ou outra certificadora acreditada pelo INMETRO, comprovando que o mobiliário atende o disposto na norma NBR 13966/2008;</p> <p>III - Certificado de Conformidade emitido pela ABNT, ou outra certificadora acreditada pelo INMETRO, comprovando que o fabricante tem seu processo de preparação e pintura de superfícies metálicas certificado conforme a PE-289, garantindo o atendimento e conformidade às normas ABNT NBR 14951, ABNT NBR 14847, ABNT NBR 15156, ABNT NBR 15185, ABNT NBR ISO 4628-3, ABNT NBR 9209, ABNT NBR 15158, ABNT NBR 8094, ABNT NBR 8095, ABNT NBR 8096, ABNT NBR 10545, ABNT NBR 10443, ABNT NBR 11003.</p> <p>IV - Comprovação de madeira utilizada (FSC/CERFLOR) em nome do fabricante do material a ser entregue;</p> <p>V - Certificado de Regularidade no Cadastro Técnico Federal do Instituto Brasileiro do Meio Ambiente e dos Recursos Naturais Renováveis – IBAMA – para Atividades Potencialmente Poluidoras e Utilizadoras dos Recursos Ambientais em nome do fabricante;</p> <p>VI - Catálogo técnico do bem cotado, com os requisitos definidos no item 2.1, IV deste TR, anexo do edital.</p>				
17	<p><b>MESA DE REUNIÃO EXECUTIVA. DIMENSÕES 2700 X 1200 X 740CM.</b></p> <p><b>DESCRIÇÃO COMPLETA</b> (com atendimento de todos as especificações do edital):</p> <p><b>MARCA:</b></p> <p><b>MODELO:</b></p> <p><b>GARANTIA MÍNIMA: 05 ANOS.</b></p>	Unidade		10	

**FABRICANTE:**

**CNPJ DO FABRICANTE:**

**O licitante deverá apresentar junto com a proposta comercial, sob pena de desclassificação da proposta:**

I - Laudo técnico emitido por Engenheiro de Segurança do Trabalho ou Médico do Trabalho, habilitado pelo Ministério do Trabalho e devidamente registrado em seu respectivo conselho de classe, e por profissional/entidade com especialidade em ergonomia, certificado pela Associação Brasileira de Ergonomia (ABERGO), atestando que o produto ofertado está em conformidade com a Norma Regulamentadora NR-17 (ergonomia);

II - Certificado de Conformidade emitido pela ABNT ou outra certificadora acreditada pelo INMETRO, comprovando que o mobiliário atende o disposto na norma NBR 13966/2008;

III - Certificado de Conformidade emitido pela ABNT, ou outra certificadora acreditada pelo INMETRO, comprovando que o fabricante tem seu processo de preparação e pintura de superfícies metálicas certificado conforme a PE-289, garantindo o atendimento e conformidade às normas ABNT NBR 14951, ABNT NBR 14847, ABNT NBR 15156, ABNT NBR 15185, ABNT NBR ISO 4628-3, ABNT NBR 9209, ABNT NBR 15158, ABNT NBR 8094, ABNT NBR 8095, ABNT NBR 8096, ABNT NBR 10545, ABNT NBR 10443, ABNT NBR 11003.

IV - Comprovação de madeira utilizada (FSC/CERFLOR) em nome do fabricante do material a ser entregue;

V - Certificado de Regularidade no Cadastro Técnico Federal do Instituto Brasileiro do Meio Ambiente e dos Recursos Naturais Renováveis – IBAMA – para Atividades Potencialmente Poluidoras e Utilizadoras dos Recursos Ambientais em nome do fabricante;

	VI Catálogo técnico do bem cotado, com os requisitos definidos no item 2.1, IV deste TR, anexo do edital.				
18	<p><b>GABINETE EXECUTIVO. DIMENSÕES: 2000 X 1000 X 765 MM (LXPXH).</b></p> <p><b>DESCRIÇÃO COMPLETA</b> (com atendimento de todos as especificações do edital):</p> <p><b>MARCA:</b></p> <p><b>MODELO:</b></p> <p><b>GARANTIA MÍNIMA: 05 ANOS.</b></p> <p><b>FABRICANTE:</b></p> <p><b>CNPJ DO FABRICANTE:</b></p> <p><b>O licitante deverá apresentar junto com a proposta comercial, sob pena de desclassificação da proposta:</b></p> <p>I - Laudo técnico emitido por Engenheiro de Segurança do Trabalho ou Médico do Trabalho, habilitado pelo Ministério do Trabalho e devidamente registrado em seu respectivo conselho de classe, e por profissional/entidade com especialidade em ergonomia, certificado pela Associação Brasileira de Ergonomia (ABERGO), atestando que o produto ofertado está em conformidade com a Norma Regulamentadora NR-17 (ergonomia);</p> <p>II - Certificado de Conformidade emitido pela ABNT ou outra certificadora acreditada pelo INMETRO, comprovando que o mobiliário atende o disposto na norma NBR 13966/2008;</p> <p>III - Certificado de Conformidade emitido pela ABNT, ou outra certificadora acreditada pelo INMETRO, comprovando que o fabricante tem seu processo de preparação e pintura de superfícies metálicas certificado conforme a PE-289, garantindo o atendimento e conformidade às normas ABNT NBR 14951, ABNT NBR 14847, ABNT NBR 15156, ABNT NBR 15185, ABNT NBR ISO 4628-3, ABNT NBR 9209, ABNT NBR 15158, ABNT NBR 8094, ABNT NBR 8095,</p>	Unidade		30	

	<p>ABNT NBR 8096, ABNT NBR 10545, ABNT NBR 10443, ABNT NBR 11003.</p> <p>IV - Comprovação de madeira utilizada (FSC/CERFLOR) em nome do fabricante do material a ser entregue;</p> <p>V - Certificado de Regularidade no Cadastro Técnico Federal do Instituto Brasileiro do Meio Ambiente e dos Recursos Naturais Renováveis – IBAMA – para Atividades Potencialmente Poluidoras e Utilizadoras dos Recursos Ambientais em nome do fabricante;</p> <p>VI - Catálogo técnico do bem cotado, com os requisitos definidos no item 2.1, IV deste TR, anexo do edital.</p>				
19	<p><b>BALCÃO DE RECEPÇÃO RETO, ACESSÍVEL, medindo 1500x900x755mm.</b></p> <p><b>DESCRIÇÃO COMPLETA</b> (com atendimento de todos as especificações do edital):</p> <p><b>MARCA:</b></p> <p><b>MODELO:</b></p> <p><b>GARANTIA MÍNIMA: 05 ANOS.</b></p> <p><b>FABRICANTE:</b></p> <p><b>CNPJ DO FABRICANTE:</b></p> <p><b>O licitante deverá apresentar junto com a proposta comercial, sob pena de desclassificação da proposta:</b></p> <p>I - Certificado de Conformidade emitido pela ABNT, ou outra certificadora acreditada pelo INMETRO, comprovando que o fabricante tem seu processo de preparação e pintura de superfícies metálicas certificado conforme a PE-289, garantindo o atendimento e conformidade às normas ABNT NBR 14951, ABNT NBR 14847, ABNT NBR 15156, ABNT NBR 15185, ABNT NBR ISO 4628-3, ABNT NBR 9209, ABNT NBR 15158, ABNT NBR 8094, ABNT NBR 8095, ABNT NBR 8096, ABNT NBR 10545, ABNT NBR 10443, ABNT NBR 11003;</p>	Unidade		10	

	<p>II - Comprovação de madeira utilizada (FSC/CERFLOR) em nome do fabricante do material a ser entregue;</p> <p>III - Certificado de Regularidade no Cadastro Técnico Federal do Instituto Brasileiro do Meio Ambiente e dos Recursos Naturais Renováveis – IBAMA – para Atividades Potencialmente Poluidoras e Utilizadoras dos Recursos Ambientais em nome do fabricante;</p> <p>IV - Catálogo técnico do bem cotado, com os requisitos definidos no item 2.1, IV deste TR, anexo do edital.</p>				
20	<p><b>BALCÃO DE RECEPÇÃO RETO, medindo 1500x600x740/1080mm.</b></p> <p><b>DESCRIÇÃO COMPLETA</b> (com atendimento de todos as especificações do edital):</p> <p><b>MARCA:</b></p> <p><b>MODELO:</b></p> <p><b>GARANTIA MÍNIMA: 05 ANOS.</b></p> <p><b>FABRICANTE:</b></p> <p><b>CNPJ DO FABRICANTE:</b></p> <p><b>O licitante deverá apresentar junto com a proposta comercial, sob pena de desclassificação da proposta:</b></p> <p>I - Laudo técnico emitido por Engenheiro de Segurança do Trabalho ou Médico do Trabalho, habilitado pelo Ministério do Trabalho e devidamente registrado em seu respectivo conselho de classe, e por profissional/entidade com especialidade em ergonomia, certificado pela Associação Brasileira de Ergonomia (ABERGO), atestando que o produto ofertado está em conformidade com a Norma Regulamentadora NR-17 (ergonomia);</p> <p>II - Certificado de Conformidade emitido pela ABNT ou outra certificadora acreditada pelo INMETRO, comprovando que o mobiliário atende o disposto na norma NBR 13966/2008;</p> <p>III - Certificado de Conformidade emitido pela ABNT, ou outra certificadora</p>	Unidade		10	

	<p>acreditada pelo INMETRO, comprovando que o fabricante tem seu processo de preparação e pintura de superfícies metálicas certificado conforme a PE-289, garantindo o atendimento e conformidade às normas ABNT NBR 14951, ABNT NBR 14847, ABNT NBR 15156, ABNT NBR 15185, ABNT NBR ISO 4628-3, ABNT NBR 9209, ABNT NBR 15158, ABNT NBR 8094, ABNT NBR 8095, ABNT NBR 8096, ABNT NBR 10545, ABNT NBR 10443, ABNT NBR 11003.</p> <p>IV - Comprovação de madeira utilizada (FSC/CERFLOR) em nome do fabricante do material a ser entregue;</p> <p>V - Certificado de Regularidade no Cadastro Técnico Federal do Instituto Brasileiro do Meio Ambiente e dos Recursos Naturais Renováveis – IBAMA – para Atividades Potencialmente Poluidoras e Utilizadoras dos Recursos Ambientais em nome do fabricante;</p> <p>VI - Catálogo técnico do bem cotado, com os requisitos definidos no item 2.1, IV deste TR, anexo do edital.</p>				
21	<p><b>BALCÃO DE RECEPÇÃO EM ‘L’, medindo 1500x1500x600x600x740/1080mm.</b></p> <p><b>DESCRIÇÃO COMPLETA</b> (com atendimento de todos as especificações do edital):</p> <p><b>MARCA:</b></p> <p><b>MODELO:</b></p> <p><b>GARANTIA MÍNIMA: 05 ANOS.</b></p> <p><b>FABRICANTE:</b></p> <p><b>CNPJ DO FABRICANTE:</b></p> <p><b>O licitante deverá apresentar junto com a proposta comercial, sob pena de desclassificação da proposta:</b></p> <p>I - Laudo técnico emitido por Engenheiro de Segurança do Trabalho ou Médico do Trabalho, habilitado pelo Ministério do Trabalho e devidamente registrado em seu respectivo conselho de classe, e por profissional/entidade com especialidade</p>	Unidade		10	

	<p>em ergonomia, certificado pela Associação Brasileira de Ergonomia (ABERGO), atestando que o produto ofertado está em conformidade com a Norma Regulamentadora NR-17 (ergonomia);</p> <p>II - Certificado de Conformidade emitido pela ABNT ou outra certificadora acreditada pelo INMETRO, comprovando que o mobiliário atende o disposto na norma NBR 13966/2008;</p> <p>III - Certificado de Conformidade emitido pela ABNT, ou outra certificadora acreditada pelo INMETRO, comprovando que o fabricante tem seu processo de preparação e pintura de superfícies metálicas certificado conforme a PE-289, garantindo o atendimento e conformidade às normas ABNT NBR 14951, ABNT NBR 14847, ABNT NBR 15156, ABNT NBR 15185, ABNT NBR ISO 4628-3, ABNT NBR 9209, ABNT NBR 15158, ABNT NBR 8094, ABNT NBR 8095, ABNT NBR 8096, ABNT NBR 10545, ABNT NBR 10443, ABNT NBR 11003.</p> <p>IV - Comprovação de madeira utilizada (FSC/CERFLOR) em nome do fabricante do material a ser entregue;</p> <p>V - Certificado de Regularidade no Cadastro Técnico Federal do Instituto Brasileiro do Meio Ambiente e dos Recursos Naturais Renováveis – IBAMA – para Atividades Potencialmente Poluidoras e Utilizadoras dos Recursos Ambientais em nome do fabricante;</p> <p>VI - Catálogo técnico do bem cotado, com os requisitos definidos no item 2.1, IV deste TR, anexo do edital.</p>				
22	<p><b>MESA TIPO APARADOR, DIMENSÕES: 2000X400X740 MM (LXPXA),</b></p> <p><b>DESCRIÇÃO COMPLETA</b> (com atendimento de todas as especificações do edital):</p> <p><b>MARCA:</b></p> <p><b>MODELO:</b></p> <p><b>GARANTIA MÍNIMA: 05 ANOS.</b></p>	Unidade		5	

	<p><b>FABRICANTE:</b></p> <p><b>CNPJ DO FABRICANTE:</b></p> <p><b>O licitante deverá apresentar junto com a proposta comercial, sob pena de desclassificação da proposta:</b></p> <p>Comprovação de madeira utilizada (FSC/CERFLOR) em nome do fabricante do material a ser entregue;</p> <p>Certificado de Regularidade no Cadastro Técnico Federal do Instituto Brasileiro do Meio Ambiente e dos Recursos Naturais Renováveis – IBAMA – para Atividades Potencialmente Poluidoras e Utilizadoras dos Recursos Ambientais em nome do fabricante;</p> <p>Catálogo técnico do bem cotado, com os requisitos definidos no item 2.1, IV deste TR, anexo do edital.</p>				
23	<p><b>ARMÁRIO EXECUTIVO COM 04 PORTAS DE ABRIR. DIMENSÕES: 2000 X 470 X 740 MM (LXPXH).</b></p> <p><b>DESCRIÇÃO COMPLETA</b> (com atendimento de todos as especificações do edital):</p> <p><b>MARCA:</b></p> <p><b>MODELO:</b></p> <p><b>GARANTIA MÍNIMA: 05 ANOS.</b></p> <p><b>FABRICANTE:</b></p> <p><b>CNPJ DO FABRICANTE:</b></p> <p><b>O licitante deverá apresentar junto com a proposta comercial, sob pena de desclassificação da proposta:</b></p> <p>Laudo técnico emitido por Engenheiro de Segurança do Trabalho ou Médico do Trabalho, habilitado pelo Ministério do Trabalho e devidamente registrado em seu respectivo conselho de classe, e por profissional/entidade com especialidade em ergonomia, certificado pela Associação Brasileira de Ergonomia (ABERGO), atestando que o produto ofertado está em conformidade com a Norma Regulamentadora NR-17 (ergonomia);</p> <p>Certificado de Conformidade emitido pela ABNT ou outra certificadora acreditada</p>	Unidade		30	



	<p>pelo INMETRO, comprovando que o mobiliário atende o disposto na norma NBR 13961/2010;</p> <p>Certificado de Conformidade emitido pela ABNT, ou outra certificadora acreditada pelo INMETRO, comprovando que o fabricante tem seu processo de preparação e pintura de superfícies metálicas certificado conforme a PE-289, garantindo o atendimento e conformidade às normas ABNT NBR 14951, ABNT NBR 14847, ABNT NBR 15156, ABNT NBR 15185, ABNT NBR ISO 4628-3, ABNT NBR 9209, ABNT NBR 15158, ABNT NBR 8094, ABNT NBR 8095, ABNT NBR 8096, ABNT NBR 10545, ABNT NBR 10443, ABNT NBR 11003.</p> <p>Comprovação de madeira utilizada (FSC/CERFLOR) em nome do fabricante do material a ser entregue. Certificado de Regularidade no Cadastro Técnico Federal do Instituto Brasileiro do Meio Ambiente e dos Recursos Naturais Renováveis – IBAMA – para Atividades Potencialmente Poluidoras e Utilizadoras dos Recursos Ambientais em nome do fabricante;</p> <p>Catálogo técnico do bem cotado, com os requisitos definidos no item 2.1, IV deste TR, anexo do edital.</p>				
24	<p><b>MESA COM TAMPO REBATÍVEL</b> para fácil armazenamento e manutenção das Urnas, medindo 2.000mm x 950mm x 900mm( CXLXA).</p> <p><b>DESCRIÇÃO COMPLETA</b> (com atendimento de todos as especificações do edital):</p> <p><b>MARCA:</b></p> <p><b>MODELO:</b></p> <p><b>GARANTIA MÍNIMA: 05 ANOS.</b></p> <p><b>FABRICANTE:</b></p> <p><b>CNPJ DO FABRICANTE:</b></p> <p><b>O licitante deverá apresentar junto com a proposta comercial, sob pena de desclassificação da proposta:</b></p> <p>Certificado de Conformidade emitido pela ABNT, ou outra certificadora acreditada</p>	Unidade		60	

<p>pelo INMETRO, comprovando que o fabricante tem seu processo de preparação e pintura de superfícies metálicas certificado conforme a PE-289, garantindo o atendimento e conformidade às normas ABNT NBR 14951, ABNT NBR 14847, ABNT NBR 15156, ABNT NBR 15185, ABNT NBR ISO 4628-3, ABNT NBR 9209, ABNT NBR 15158, ABNT NBR 8094, ABNT NBR 8095, ABNT NBR 8096, ABNT NBR 10545, ABNT NBR 10443, ABNT NBR 11003;</p> <p>Comprovação de madeira utilizada (FSC/CERFLOR) em nome do fabricante do material a ser entregue;</p> <p>Certificado de Regularidade no Cadastro Técnico Federal do Instituto Brasileiro do Meio Ambiente e dos Recursos Naturais Renováveis – IBAMA – para Atividades Potencialmente Poluidoras e Utilizadoras dos Recursos Ambientais em nome do fabricante;</p> <p>Catálogo técnico do bem cotado, com os requisitos definidos no item 2.1, IV deste TR, anexo do edital.</p>				
<p><b>VALOR TOTAL DO LOTE 1</b></p>	<p style="text-align: right;"><b>R\$</b></p>			
<p><b>VALOR TOTAL DO LOTE 1</b></p>	<p><b>Valor por extenso: (        ).</b></p>			

<b>LOTE 2 - CADEIRAS</b>					
<b>Item</b>	<b>Detalhamento</b>	<b>Medida e modo de fornecimento</b>	<b>Preço unitário (R\$)</b>	<b>Qtidade</b>	<b>Preço total do item (R\$)</b>
25	<b>CADEIRA GIRATÓRIA ESPALDAR ALTO COM BRAÇO.</b>	Unidade		150	

**DESCRIÇÃO** **COMPLETA** (com atendimento de todos as especificações do edital):

**MARCA:**

**MODELO:**

**GARANTIA MÍNIMA: 05 ANOS.**

**FABRICANTE:**

**CNPJ DO FABRICANTE:**

**Sob pena de desclassificação da proposta o licitante deverá apresentar junto com a proposta comercial TODOS as comprovações e documentos referidos na descrição do item e ainda os demais relacionados abaixo:**

Laudo técnico emitido por Engenheiro de Segurança do Trabalho ou Médico do Trabalho, habilitado pelo Ministério do Trabalho e devidamente registrado em seu respectivo conselho de classe, e por profissional/entidade com especialidade em ergonomia, certificado pela Associação Brasileira de Ergonomia (ABERGO), atestando que o produto ofertado está em conformidade com a Norma Regulamentadora NR-17 (ergonomia);

Certificado de Conformidade emitido pela ABNT ou outra certificadora acreditada pelo INMETRO, comprovando que o mobiliário atende o disposto na norma NBR 13962/2018;

Comprovação de madeira utilizada (FSC/CERFLOR) em nome do fabricante do material a ser entregue;

Certificado de Regularidade no Cadastro Técnico Federal do Instituto Brasileiro do Meio Ambiente e dos Recursos Naturais Renováveis – IBAMA – para Atividades Potencialmente Poluidoras e Utilizadoras dos Recursos Ambientais em nome do fabricante;

Catálogo técnico do bem cotado, com os requisitos definidos no item 2.1, IV deste TR, anexo do edital.

26	<p><b>LONGARINA 02 LUGARES COM BRAÇO.</b></p> <p><b>DESCRIÇÃO COMPLETA</b> (com atendimento de todos as especificações do edital):</p> <p><b>MARCA:</b></p> <p><b>MODELO:</b></p> <p><b>GARANTIA MÍNIMA: 05 ANOS.</b></p> <p><b>FABRICANTE:</b></p> <p><b>CNPJ DO FABRICANTE:</b></p> <p><b>Sob pena de desclassificação da proposta o licitante deverá apresentar junto com a proposta comercial TODOS as comprovações e documentos referidos na descrição do item e ainda os demais relacionados abaixo:</b></p> <p>Laudo técnico emitido por Engenheiro de Segurança do Trabalho ou Médico do Trabalho, habilitado pelo Ministério do Trabalho e devidamente registrado em seu respectivo conselho de classe, e por profissional/entidade com especialidade em ergonomia, certificado pela Associação Brasileira de Ergonomia (ABERGO), atestando que o produto ofertado está em conformidade com a Norma Regulamentadora NR-17 (ergonomia);</p> <p>Certificado de Conformidade emitido pela ABNT ou outra certificadora acreditada pelo INMETRO, comprovando que o mobiliário atende o disposto na norma NBR 6031/2012;</p> <p>Comprovação de madeira utilizada (FSC/CERFLOR) em nome do fabricante do material a ser entregue;</p> <p>Certificado de Regularidade no Cadastro Técnico Federal do Instituto Brasileiro do Meio Ambiente e dos Recursos Naturais Renováveis – IBAMA – para Atividades Potencialmente Poluidoras e Utilizadoras dos Recursos Ambientais em nome do fabricante;</p> <p>Catálogo técnico do bem cotado, com os requisitos definidos no item 2.1, IV deste TR, anexo do edital.</p>	Unidade		50	
----	--	---------	--	----	--

27	<p><b>CADEIRA FIXA PARA OBESO.</b></p> <p><b>DESCRIÇÃO</b>            <b>COMPLETA</b> (com atendimento de todos as especificações do edital):</p> <p><b>MARCA:</b></p> <p><b>MODELO:</b></p> <p><b>GARANTIA MÍNIMA: 05 ANOS.</b></p> <p><b>FABRICANTE:</b></p> <p><b>CNPJ DO FABRICANTE:</b></p> <p><b>Sob pena de desclassificação da proposta o licitante deverá apresentar junto com a proposta comercial TODOS as comprovações e documentos referidos na descrição do item e ainda os demais relacionados abaixo:</b></p> <p>Laudo técnico emitido por Engenheiro de Segurança do Trabalho ou Médico do Trabalho, habilitado pelo Ministério do Trabalho e devidamente registrado em seu respectivo conselho de classe, e por profissional/entidade com especialidade em ergonomia, certificado pela Associação Brasileira de Ergonomia (ABERGO), atestando que o produto ofertado está em conformidade com a Norma Regulamentadora NR-17 (ergonomia);</p> <p>Certificado de Conformidade emitido pela ABNT ou outra certificadora acreditada pelo INMETRO, comprovando que o mobiliário atende o disposto na norma NBR 13962 ensaios mecânicos;</p> <p>Certificado de Conformidade emitido pela ABNT ou outra certificadora acreditada pelo INMETRO, comprovando que o mobiliário atende o disposto na norma NBR 9050 ensaios dimensionais;</p> <p>Comprovação de madeira utilizada (FSC/CERFLOR) em nome do fabricante do material a ser entregue;</p> <p>Certificado de Regularidade no Cadastro Técnico Federal do Instituto Brasileiro do Meio Ambiente e dos Recursos Naturais Renováveis – IBAMA – para Atividades Potencialmente Poluidoras e Utilizadoras dos Recursos Ambientais em nome do fabricante;</p>	Unidade		10	
----	---	---------	--	----	--

	Catálogo técnico do bem cotado, com os requisitos definidos no item 2.1, IV deste TR, anexo do edital.				
28	<p><b>CADEIRA FIXA COM BRAÇOS.</b></p> <p><b>DESCRIÇÃO COMPLETA</b> (com atendimento de todos as especificações do edital):</p> <p><b>MARCA:</b></p> <p><b>MODELO:</b></p> <p><b>GARANTIA MÍNIMA: 05 ANOS.</b></p> <p><b>FABRICANTE:</b></p> <p><b>CNPJ DO FABRICANTE:</b></p> <p><b>Sob pena de desclassificação da proposta o licitante deverá apresentar junto com a proposta comercial TODOS as comprovações e documentos referidos na descrição do item e ainda os demais relacionados abaixo:</b></p> <p>Trabalho, habilitado pelo Ministério do Trabalho e devidamente registrado em seu respectivo conselho de classe, e por profissional/entidade com especialidade em ergonomia, certificado pela Associação Brasileira de Ergonomia (ABERGO), atestando que o produto ofertado está em conformidade com a Norma Regulamentadora NR-17 (ergonomia);</p> <p>Certificado de Conformidade emitido pela ABNT ou outra certificadora acreditada pelo INMETRO, comprovando que o mobiliário atende o disposto na norma NBR 13962/2018;</p> <p>Comprovação de madeira utilizada (FSC/CERFLOR) em nome do fabricante do material a ser entregue;</p> <p>Certificado de Regularidade no Cadastro Técnico Federal do Instituto Brasileiro do Meio Ambiente e dos Recursos Naturais Renováveis – IBAMA – para Atividades Potencialmente Poluidoras e Utilizadoras dos Recursos Ambientais em nome do fabricante;</p> <p>Catálogo técnico do bem cotado, com os requisitos definidos no item 2.1, IV deste TR, anexo do edital.</p>	Unidade		50	

<p>29</p>	<p><b>CADEIRA GIRATÓRIA ESPALDAR ALTO COM APOIO DE CABEÇA.</b></p> <p><b>DESCRIÇÃO COMPLETA</b> (com atendimento de todos as especificações do edital):</p> <p><b>MARCA:</b></p> <p><b>MODELO:</b></p> <p><b>GARANTIA MÍNIMA: 05 ANOS.</b></p> <p><b>FABRICANTE:</b></p> <p><b>CNPJ DO FABRICANTE:</b></p> <p><b>Sob pena de desclassificação da proposta o licitante deverá apresentar junto com a proposta comercial TODOS as comprovações e documentos referidos na descrição do item e ainda os demais relacionados abaixo:</b></p> <p>Laudo técnico emitido por Engenheiro de Segurança do Trabalho ou Médico do Trabalho, habilitado pelo Ministério do Trabalho e devidamente registrado em seu respectivo conselho de classe, e por profissional/entidade com especialidade em ergonomia, certificado pela Associação Brasileira de Ergonomia (ABERGO), atestando que o produto ofertado está em conformidade com a Norma Regulamentadora NR-17 (ergonomia);</p> <p>Certificado de Conformidade emitido pela ABNT ou outra certificadora acreditada pelo INMETRO, comprovando que o mobiliário atende o disposto na norma NBR 13962/2018;</p> <p>Comprovação de madeira utilizada (FSC/CERFLOR) em nome do fabricante do material a ser entregue;</p> <p>Certificado de Regularidade no Cadastro Técnico Federal do Instituto Brasileiro do Meio Ambiente e dos Recursos Naturais Renováveis – IBAMA – para Atividades Potencialmente Poluidoras e Utilizadoras dos Recursos Ambientais em nome do fabricante;</p> <p>Catálogo técnico do bem cotado, com os requisitos definidos no item 2.1, IV deste TR, anexo do edital.</p>	<p>Unidade</p>		<p>50</p>	
-----------	--	----------------	--	-----------	--

30	<p><b>CADEIRA GIRATÓRIA ESPALDAR ALTO ENCOSTO EM TELA.</b></p> <p><b>DESCRIÇÃO COMPLETA</b> (com atendimento de todos as especificações do edital):</p> <p><b>MARCA:</b></p> <p><b>MODELO:</b></p> <p><b>GARANTIA MÍNIMA: 05 ANOS.</b></p> <p><b>FABRICANTE:</b></p> <p><b>CNPJ DO FABRICANTE:</b></p> <p><b>Sob pena de desclassificação da proposta o licitante deverá apresentar junto com a proposta comercial TODOS as comprovações e documentos referidos na descrição do item e ainda os demais relacionados abaixo:</b></p> <p>Laudo técnico emitido por Engenheiro de Segurança do Trabalho ou Médico do Trabalho, habilitado pelo Ministério do Trabalho e devidamente registrado em seu respectivo conselho de classe, e por profissional/entidade com especialidade em ergonomia, certificado pela Associação Brasileira de Ergonomia (ABERGO), atestando que o produto ofertado está em conformidade com a Norma Regulamentadora NR-17 (ergonomia);</p> <p>Certificado de Conformidade emitido pela ABNT ou outra certificadora acreditada pelo INMETRO, comprovando que o mobiliário atende o disposto na norma NBR 13962/2018;</p> <p>Comprovação de madeira utilizada (FSC/CERFLOR) em nome do fabricante do material a ser entregue;</p> <p>Certificado de Regularidade no Cadastro Técnico Federal do Instituto Brasileiro do Meio Ambiente e dos Recursos Naturais Renováveis – IBAMA – para Atividades Potencialmente Poluidoras e Utilizadoras dos Recursos Ambientais em nome do fabricante;</p> <p>Catálogo técnico do bem cotado, com os requisitos definidos no item 2.1, IV deste TR, anexo do edital.</p>	Unidade		50	
----	--	---------	--	----	--



31	<p><b>CADEIRA FIXA ESPALDAR ALTO ENCOSTO EM TELA.</b></p> <p><b>DESCRIÇÃO COMPLETA</b> (com atendimento de todos as especificações do edital):</p> <p><b>MARCA:</b></p> <p><b>MODELO:</b></p> <p><b>GARANTIA MÍNIMA: 05 ANOS.</b></p> <p><b>FABRICANTE:</b></p> <p><b>CNPJ DO FABRICANTE:</b></p> <p><b>Sob pena de desclassificação da proposta o licitante deverá apresentar junto com a proposta comercial TODOS as comprovações e documentos referidos na descrição do item e ainda os demais relacionados abaixo:</b></p> <p>Laudo técnico emitido por Engenheiro de Segurança do Trabalho ou Médico do Trabalho, habilitado pelo Ministério do Trabalho e devidamente registrado em seu respectivo conselho de classe, e por profissional/entidade com especialidade em ergonomia, certificado pela Associação Brasileira de Ergonomia (ABERGO), atestando que o produto ofertado está em conformidade com a Norma Regulamentadora NR-17 (ergonomia);</p> <p>Certificado de Conformidade emitido pela ABNT ou outra certificadora acreditada pelo INMETRO, comprovando que o mobiliário atende o disposto na norma NBR 13962/2018;</p> <p>Comprovação de madeira utilizada (FSC/CERFLOR) em nome do fabricante do material a ser entregue;</p> <p>Certificado de Regularidade no Cadastro Técnico Federal do Instituto Brasileiro do Meio Ambiente e dos Recursos Naturais Renováveis – IBAMA – para Atividades Potencialmente Poluidoras e Utilizadoras dos Recursos Ambientais em nome do fabricante;</p> <p>Catálogo técnico do bem cotado, com os requisitos definidos no item 2.1, IV deste TR, anexo do edital.</p>	Unidade		50	
----	---	---------	--	----	--

<p>32</p>	<p><b>CADEIRA GIRATÓRIA ESPALDAR MÉDIO COM BRAÇO.</b></p> <p><b>DESCRIÇÃO COMPLETA</b> (com atendimento de todos as especificações do edital):</p> <p><b>MARCA:</b></p> <p><b>MODELO:</b></p> <p><b>GARANTIA MÍNIMA: 05 ANOS.</b></p> <p><b>FABRICANTE:</b></p> <p><b>CNPJ DO FABRICANTE:</b></p> <p><b>Sob pena de desclassificação da proposta o licitante deverá apresentar junto com a proposta comercial TODOS as comprovações e documentos referidos na descrição do item e ainda os demais relacionados abaixo:</b></p> <p>Laudo técnico emitido por Engenheiro de Segurança do Trabalho ou Médico do Trabalho, habilitado pelo Ministério do Trabalho e devidamente registrado em seu respectivo conselho de classe, e por profissional/entidade com especialidade em ergonomia, certificado pela Associação Brasileira de Ergonomia (ABERGO), atestando que o produto ofertado está em conformidade com a Norma Regulamentadora NR-17 (ergonomia);</p> <p>Certificado de Conformidade emitido pela ABNT ou outra certificadora acreditada pelo INMETRO, comprovando que o mobiliário atende o disposto na norma NBR 13962/2018;</p> <p>Comprovação de madeira utilizada (FSC/CERFLOR) em nome do fabricante do material a ser entregue;</p> <p>Certificado de Regularidade no Cadastro Técnico Federal do Instituto Brasileiro do Meio Ambiente e dos Recursos Naturais Renováveis – IBAMA – para Atividades Potencialmente Poluidoras e Utilizadoras dos Recursos Ambientais em nome do fabricante;</p> <p>Catálogo técnico do bem cotado, com os requisitos definidos no item 2.1, IV deste TR, anexo do edital.</p>	<p>Unidade</p>		<p>100</p>	
-----------	---	----------------	--	------------	--

33	<p><b>LONGARINA DE 03 LUGARES COM BRAÇOS</b></p> <p><b>DESCRIÇÃO COMPLETA</b> (com atendimento de todos as especificações do edital):</p> <p><b>MARCA:</b></p> <p><b>MODELO:</b></p> <p><b>GARANTIA MÍNIMA: 05 ANOS.</b></p> <p><b>FABRICANTE:</b></p> <p><b>CNPJ DO FABRICANTE:</b></p> <p><b>Sob pena de desclassificação da proposta o licitante deverá apresentar junto com a proposta comercial TODOS as comprovações e documentos referidos na descrição do item e ainda os demais relacionados abaixo:</b></p> <p>Laudo técnico emitido por Engenheiro de Segurança do Trabalho ou Médico do Trabalho, habilitado pelo Ministério do Trabalho e devidamente registrado em seu respectivo conselho de classe, e por profissional/entidade com especialidade em ergonomia, certificado pela Associação Brasileira de Ergonomia (ABERGO), atestando que o produto ofertado está em conformidade com a Norma Regulamentadora NR-17 (ergonomia);</p> <p>Certificado de Conformidade emitido pela ABNT ou outra certificadora acreditada pelo INMETRO, comprovando que o mobiliário atende o disposto na norma Norma NBR 16031/2012;</p> <p>Comprovação de madeira utilizada (FSC/CERFLOR) em nome do fabricante do material a ser entregue;</p> <p>Certificado de Regularidade no Cadastro Técnico Federal do Instituto Brasileiro do Meio Ambiente e dos Recursos Naturais Renováveis – IBAMA – para Atividades Potencialmente Poluidoras e Utilizadoras dos Recursos Ambientais em nome do fabricante;</p> <p>Catálogo técnico do bem cotado, com os requisitos definidos no item 2.1, IV deste TR, anexo do edital.</p>	Unidade		50	
----	--	---------	--	----	--

34	<p><b>CADEIRA OPERACIONAL ESPALDAR ALTO.</b></p> <p><b>DESCRIÇÃO COMPLETA</b> (com atendimento de todos as especificações do edital):</p> <p><b>MARCA:</b></p> <p><b>MODELO:</b></p> <p><b>GARANTIA MÍNIMA: 05 ANOS.</b></p> <p><b>FABRICANTE:</b></p> <p><b>CNPJ DO FABRICANTE:</b></p> <p><b>Sob pena de desclassificação da proposta o licitante deverá apresentar junto com a proposta comercial TODOS as comprovações e documentos referidos na descrição do item e ainda os demais relacionados abaixo:</b></p> <p>Laudo técnico emitido por Engenheiro de Segurança do Trabalho ou Médico do Trabalho, habilitado pelo Ministério do Trabalho e devidamente registrado em seu respectivo conselho de classe, e por profissional/entidade com especialidade em ergonomia, certificado pela Associação Brasileira de Ergonomia (ABERGO), atestando que o produto ofertado está em conformidade com a Norma Regulamentadora NR-17 (ergonomia);</p> <p>Certificado de Conformidade emitido pela ABNT ou outra certificadora acreditada pelo INMETRO, comprovando que o mobiliário atende o disposto na norma NBR 13962/2018;</p> <p>Comprovação de madeira utilizada (FSC/CERFLOR) em nome do fabricante do material a ser entregue;</p> <p>Certificado de Regularidade no Cadastro Técnico Federal do Instituto Brasileiro do Meio Ambiente e dos Recursos Naturais Renováveis – IBAMA – para Atividades Potencialmente Poluidoras e Utilizadoras dos Recursos Ambientais em nome do fabricante;</p> <p>Catálogo técnico do bem cotado, com os requisitos definidos no item 2.1, IV deste TR, anexo do edital.</p>	Unidade		100	
----	--	---------	--	-----	--

<p>35</p>	<p><b>POLTRONA GIRATÓRIA TIPO PRESIDENTE EXECUTIVA ESPALDAR ALTO COM APOIO DE CABEÇA.</b></p> <p><b>DESCRIÇÃO COMPLETA</b> (com atendimento de todos as especificações do edital):</p> <p><b>MARCA:</b></p> <p><b>MODELO:</b></p> <p><b>GARANTIA MÍNIMA: 10 ANOS CONTRA DEFEITOS DE FABRICAÇÃO.</b></p> <p><b>FABRICANTE:</b></p> <p><b>CNPJ DO FABRICANTE:</b></p> <p><b>O licitante deverá apresentar junto com a proposta comercial, sob pena de desclassificação da proposta:</b></p> <p>Laudo técnico emitido por Engenheiro de Segurança do Trabalho ou Médico do Trabalho, habilitado pelo Ministério do Trabalho e devidamente registrado em seu respectivo conselho de classe, e por profissional/entidade com especialidade em ergonomia, certificado pela Associação Brasileira de Ergonomia (ABERGO), atestando que o produto ofertado está em conformidade com a Norma Regulamentadora NR-17 (ergonomia);</p> <p>Certificado de Conformidade emitido pela ABNT ou outra certificadora acreditada pelo INMETRO, comprovando que o mobiliário atende o disposto na norma NBR 13962/2018 e/ou certificação internacional ANSI/BIFMA;</p> <p>Certificado de Regularidade no Cadastro Técnico Federal do Instituto Brasileiro do Meio Ambiente e dos Recursos Naturais Renováveis – IBAMA – para Atividades Potencialmente Poluidoras e Utilizadoras dos Recursos Ambientais em nome do fabricante <b>(bem da indústria de produtos de matéria plástica)</b>;</p> <p>Catálogo técnico do bem cotado, com os requisitos definidos no item 2.1, IV deste TR, anexo do edital.</p>	<p>Unidade</p>		<p>50</p>	
-----------	---	----------------	--	-----------	--

	<p><b>OBS:</b> documentos emitidos em língua estrangeira, é obrigatório apresentar a sua tradução juramentada para língua portuguesa.</p>				
<p>36</p>	<p><b>POLTRONA GIRATÓRIA TIPO PRESIDENTE ESPALDAR ALTO.</b></p> <p><b>DESCRIÇÃO COMPLETA</b> (com atendimento de todos as especificações do edital):</p> <p><b>MARCA:</b></p> <p><b>MODELO:</b></p> <p><b>GARANTIA MÍNIMA: 10 ANOS CONTRA DEFEITOS DE FABRICAÇÃO.</b></p> <p><b>FABRICANTE:</b></p> <p><b>CNPJ DO FABRICANTE:</b></p> <p><b>O licitante deverá apresentar junto com a proposta comercial, sob pena de desclassificação da proposta:</b></p> <p>Laudo técnico emitido por Engenheiro de Segurança do Trabalho ou Médico do Trabalho, habilitado pelo Ministério do Trabalho e devidamente registrado em seu respectivo conselho de classe, e por profissional/entidade com especialidade em ergonomia, certificado pela Associação Brasileira de Ergonomia (ABERGO), atestando que o produto ofertado está em conformidade com a Norma Regulamentadora NR-17 (ergonomia);</p> <p>Certificado de Conformidade emitido pela ABNT ou outra certificadora acreditada pelo INMETRO, comprovando que o mobiliário atende o disposto na norma NBR 13962/2018 e/ou certificação internacional ANSI/BIFMA;</p> <p>Certificado de Regularidade no Cadastro Técnico Federal do Instituto Brasileiro do Meio Ambiente e dos Recursos Naturais Renováveis – IBAMA – para Atividades Potencialmente Poluidoras e Utilizadoras dos Recursos Ambientais em nome do fabricante <b>(bem da indústria de produtos de matéria plástica);</b></p>	<p>Unidade</p>		<p>50</p> <p>30</p>	

<p>Catálogo técnico do bem cotado, com os requisitos definidos no item 2.1, IV deste TR, anexo do edital.</p> <p><b>OBS:</b> documentos emitidos em língua estrangeira, é obrigatório apresentar a sua tradução juramentada para língua portuguesa.</p>				
<p><b>VALOR TOTAL DO LOTE 2</b></p>	<p><b>R\$</b></p>			
<p><b>VALOR TOTAL DO LOTE 2</b></p>	<p><b>Valor por extenso: (        ).</b></p>			

**LOTE 3 - SOFAS**

<b>Item</b>	<b>Detalhamento</b>	<b>Medida e modo de fornecimento</b>	<b>Preço unitário (R\$)</b>	<b>Qtidade</b>	<b>Preço total (R\$)</b>
<p>37</p>	<p><b>ESTOFADO MODULAR DE 01(UM) LUGAR.</b></p> <p><b>DESCRIÇÃO COMPLETA</b> (com atendimento de todos as especificações do edital):</p> <p><b>MARCA:</b></p> <p><b>MODELO:</b></p> <p><b>GARANTIA MÍNIMA: 02 ANOS.</b></p> <p><b>FABRICANTE:</b></p> <p><b>CNPJ DO FABRICANTE:</b></p> <p><b>O licitante deverá apresentar junto com a proposta comercial os documentos citados acima e ainda os relacionados abaixo, sob pena de desclassificação da proposta:</b></p> <p>Laudo técnico emitido por Engenheiro de Segurança do Trabalho ou Médico do Trabalho, habilitado pelo Ministério do Trabalho e devidamente registrado em seu respectivo conselho de classe, e por profissional/entidade com especialidade</p>	<p>Unidade</p>		<p>20</p>	

	<p>em ergonomia, certificado pela Associação Brasileira de Ergonomia (ABERGO), atestando que o produto ofertado está em conformidade com a Norma Regulamentadora NR-17 (ergonomia);</p> <p>Comprovação de madeira utilizada (FSC/CERFLOR) em nome do fabricante do material a ser entregue;</p> <p>Certificado de Regularidade no Cadastro Técnico Federal do Instituto Brasileiro do Meio Ambiente e dos Recursos Naturais Renováveis – IBAMA – para Atividades Potencialmente Poluidoras e Utilizadoras dos Recursos Ambientais em nome do fabricante;</p> <p>Catálogo técnico do bem cotado, com os requisitos definidos no item 2.1, IV deste TR, anexo do edital.</p>				
38	<p><b>ESTOFADO MODULAR DE 2(DOIS) LUGARES.</b></p> <p><b>DESCRIÇÃO COMPLETA</b> (com atendimento de todos as especificações do edital):</p> <p><b>MARCA:</b></p> <p><b>MODELO:</b></p> <p><b>GARANTIA MÍNIMA: 02 ANOS.</b></p> <p><b>FABRICANTE:</b></p> <p><b>CNPJ DO FABRICANTE:</b></p> <p><b>O licitante deverá apresentar junto com a proposta comercial os documentos citados acima e ainda os relacionados abaixo, sob pena de desclassificação da proposta:</b></p> <p>Laudo técnico emitido por Engenheiro de Segurança do Trabalho ou Médico do Trabalho, habilitado pelo Ministério do Trabalho e devidamente registrado em seu respectivo conselho de classe, e por profissional/entidade com especialidade em ergonomia, certificado pela Associação Brasileira de Ergonomia (ABERGO), atestando que o produto ofertado está em conformidade com a</p>	Unidade		20	



	<p>Norma Regulamentadora NR-17 (ergonomia);</p> <p>Comprovação de madeira utilizada (FSC/CERFLOR) em nome do fabricante do material a ser entregue;</p> <p>Certificado de Regularidade no Cadastro Técnico Federal do Instituto Brasileiro do Meio Ambiente e dos Recursos Naturais Renováveis – IBAMA – para Atividades Potencialmente Poluidoras e Utilizadoras dos Recursos Ambientais em nome do fabricante;</p> <p>Catálogo técnico do bem cotado, com os requisitos definidos no item 2.1, IV deste TR, anexo do edital.</p>				
39	<p><b>ESTOFADO MODULAR DE 03 (TRÊS) LUGARES.</b></p> <p><b>DESCRIÇÃO COMPLETA</b> (com atendimento de todos as especificações do edital):</p> <p><b>MARCA:</b></p> <p><b>MODELO:</b></p> <p><b>GARANTIA MÍNIMA: 02 ANOS.</b></p> <p><b>FABRICANTE:</b></p> <p><b>CNPJ DO FABRICANTE:</b></p> <p><b>O licitante deverá apresentar junto com a proposta comercial os documentos citados acima e ainda os relacionados abaixo, sob pena de desclassificação da proposta:</b></p> <p>Laudo técnico emitido por Engenheiro de Segurança do Trabalho ou Médico do Trabalho, habilitado pelo Ministério do Trabalho e devidamente registrado em seu respectivo conselho de classe, e por profissional/entidade com especialidade em ergonomia, certificado pela Associação Brasileira de Ergonomia (ABERGO), atestando que o produto ofertado está em conformidade com a Norma Regulamentadora NR-17 (ergonomia);</p>	Unidade		20	

	<p>Comprovação de madeira utilizada (FSC/CERFLOR) em nome do fabricante do material a ser entregue;</p> <p>Certificado de Regularidade no Cadastro Técnico Federal do Instituto Brasileiro do Meio Ambiente e dos Recursos Naturais Renováveis – IBAMA – para Atividades Potencialmente Poluidoras e Utilizadoras dos Recursos Ambientais em nome do fabricante;</p> <p>Catálogo técnico do bem cotado, com os requisitos definidos no item 2.1, IV deste TR, anexo do edital.</p>				
40	<p><b>MÓDULO ELÉTRICO (CURVA).</b></p> <p><b>DESCRIÇÃO COMPLETA</b> (com atendimento de todos as especificações do edital):</p> <p><b>MARCA:</b></p> <p><b>MODELO:</b></p> <p><b>GARANTIA MÍNIMA: 02 ANOS.</b></p> <p><b>FABRICANTE:</b></p> <p><b>CNPJ DO FABRICANTE:</b></p> <p><b>O licitante deverá apresentar junto com a proposta comercial os documentos citados acima e ainda os relacionados abaixo, sob pena de desclassificação da proposta:</b></p> <p>Laudo técnico emitido por Engenheiro de Segurança do Trabalho ou Médico do Trabalho, habilitado pelo Ministério do Trabalho e devidamente registrado em seu respectivo conselho de classe, e por profissional/entidade com especialidade em ergonomia, certificado pela Associação Brasileira de Ergonomia (ABERGO), atestando que o produto ofertado está em conformidade com a Norma Regulamentadora NR-17 (ergonomia);</p> <p>Comprovação de madeira utilizada (FSC/CERFLOR) em nome do fabricante do material a ser entregue;</p> <p>Certificado de Regularidade no Cadastro Técnico Federal do Instituto Brasileiro do Meio Ambiente e dos</p>	Unidade		10	

	<p>Recursos Naturais Renováveis – IBAMA – para Atividades Potencialmente Poluidoras e Utilizadoras dos Recursos Ambientais em nome do fabricante;</p> <p>Catálogo técnico do bem cotado, com os requisitos definidos no item 2.1, IV deste TR, anexo do edital.</p>				
41	<p><b>MÓDULO (CURVA).</b></p> <p><b>DESCRIÇÃO COMPLETA</b> (com atendimento de todos as especificações do edital):</p> <p><b>MARCA:</b></p> <p><b>MODELO:</b></p> <p><b>GARANTIA MÍNIMA: 02 ANOS.</b></p> <p><b>FABRICANTE:</b></p> <p><b>CNPJ DO FABRICANTE:</b></p> <p><b>O licitante deverá apresentar junto com a proposta comercial os documentos citados acima e ainda os relacionados abaixo, sob pena de desclassificação da proposta:</b></p> <p>Lauda técnico emitido por Engenheiro de Segurança do Trabalho ou Médico do Trabalho, habilitado pelo Ministério do Trabalho e devidamente registrado em seu respectivo conselho de classe, e por profissional/entidade com especialidade em ergonomia, certificado pela Associação Brasileira de Ergonomia (ABERGO), atestando que o produto ofertado está em conformidade com a Norma Regulamentadora NR-17 (ergonomia);</p> <p>Comprovação de madeira utilizada (FSC/CERFLOR) em nome do fabricante do material a ser entregue;</p> <p>Certificado de Regularidade no Cadastro Técnico Federal do Instituto Brasileiro do Meio Ambiente e dos Recursos Naturais Renováveis – IBAMA – para Atividades Potencialmente Poluidoras e Utilizadoras dos Recursos Ambientais em nome do fabricante;</p>	Unidade		10	

	Catálogo técnico do bem cotado, com os requisitos definidos no item 2.1, IV deste TR, anexo do edital.				
42	<p><b>SOFÁ 01 LUGAR.</b></p> <p><b>DESCRIÇÃO COMPLETA</b> (com atendimento de todos as especificações do edital):</p> <p><b>MARCA:</b></p> <p><b>MODELO:</b></p> <p><b>GARANTIA MÍNIMA: 02 ANOS.</b></p> <p><b>FABRICANTE:</b></p> <p><b>CNPJ DO FABRICANTE:</b></p> <p><b>O licitante deverá apresentar junto com a proposta comercial os documentos citados acima e ainda os relacionados abaixo, sob pena de desclassificação da proposta:</b></p> <p>Laudo técnico emitido por Engenheiro de Segurança do Trabalho ou Médico do Trabalho, habilitado pelo Ministério do Trabalho e devidamente registrado em seu respectivo conselho de classe, e por profissional/entidade com especialidade em ergonomia, certificado pela Associação Brasileira de Ergonomia (ABERGO), atestando que o produto ofertado está em conformidade com a Norma Regulamentadora NR-17 (ergonomia);</p> <p>Comprovação de madeira utilizada (FSC/CERFLOR) em nome do fabricante do material a ser entregue;</p> <p>Certificado de Regularidade no Cadastro Técnico Federal do Instituto Brasileiro do Meio Ambiente e dos Recursos Naturais Renováveis – IBAMA – para Atividades Potencialmente Poluidoras e Utilizadoras dos Recursos Ambientais em nome do fabricante;</p> <p>Catálogo técnico do bem cotado, com os requisitos definidos no item 2.1, IV deste TR, anexo do edital.</p>	Unidade		50	
43	<b>SOFÁ 02 LUGARES.</b>	Unidade		50	

	<p><b>DESCRIÇÃO COMPLETA</b> (com atendimento de todos as especificações do edital):</p> <p><b>MARCA:</b></p> <p><b>MODELO:</b></p> <p><b>GARANTIA MÍNIMA: 02 ANOS.</b></p> <p><b>FABRICANTE:</b></p> <p><b>CNPJ DO FABRICANTE:</b></p> <p><b>O licitante deverá apresentar junto com a proposta comercial os documentos citados acima e ainda os relacionados abaixo, sob pena de desclassificação da proposta:</b></p> <p>Laudo técnico emitido por Engenheiro de Segurança do Trabalho ou Médico do Trabalho, habilitado pelo Ministério do Trabalho e devidamente registrado em seu respectivo conselho de classe, e por profissional/entidade com especialidade em ergonomia, certificado pela Associação Brasileira de Ergonomia (ABERGO), atestando que o produto ofertado está em conformidade com a Norma Regulamentadora NR-17 (ergonomia);</p> <p>Comprovação de madeira utilizada (FSC/CERFLOR) em nome do fabricante do material a ser entregue;</p> <p>Certificado de Regularidade no Cadastro Técnico Federal do Instituto Brasileiro do Meio Ambiente e dos Recursos Naturais Renováveis – IBAMA – para Atividades Potencialmente Poluidoras e Utilizadoras dos Recursos Ambientais em nome do fabricante;</p> <p>Catálogo técnico do bem cotado, com os requisitos definidos no item 2.1, IV deste TR, anexo do edital.</p>				
44	<p><b>SOFÁ 03 LUGARES.</b></p> <p><b>DESCRIÇÃO COMPLETA</b> (com atendimento de todos as especificações do edital):</p> <p><b>MARCA:</b></p> <p><b>MODELO:</b></p>	Unidade		20 10	

<p><b>GARANTIA MÍNIMA: 02 ANOS.</b></p> <p><b>FABRICANTE:</b></p> <p><b>CNPJ DO FABRICANTE:</b></p> <p><b>O licitante deverá apresentar junto com a proposta comercial os documentos citados acima e ainda os relacionados abaixo, sob pena de desclassificação da proposta:</b></p> <p>Laudo técnico emitido por Engenheiro de Segurança do Trabalho ou Médico do Trabalho, habilitado pelo Ministério do Trabalho e devidamente registrado em seu respectivo conselho de classe, e por profissional/entidade com especialidade em ergonomia, certificado pela Associação Brasileira de Ergonomia (ABERGO), atestando que o produto ofertado está em conformidade com a Norma Regulamentadora NR-17 (ergonomia);</p> <p>Comprovação de madeira utilizada (FSC/CERFLOR) em nome do fabricante do material a ser entregue;</p> <p>Certificado de Regularidade no Cadastro Técnico Federal do Instituto Brasileiro do Meio Ambiente e dos Recursos Naturais Renováveis – IBAMA – para Atividades Potencialmente Poluidoras e Utilizadoras dos Recursos Ambientais em nome do fabricante;</p> <p>Catálogo técnico do bem cotado, com os requisitos definidos no item 2.1, IV deste TR, anexo do edital.</p>				
<p><b>VALOR TOTAL DO LOTE 3</b></p>	<p><b>R\$</b></p>			
<p><b>VALOR TOTAL DO LOTE 3</b></p>	<p><b>Valor por extenso: (      ).</b></p>			

<p><b>VALOR TOTAL DA PROPOSTA</b></p>	<p><b>R\$</b></p>
<p><b>VALOR TOTAL POR EXTENSO</b></p>	<p><b>(      )</b></p>

## **DECLARAÇÕES DE APRESENTAÇÃO DE DOCUMENTOS, INFORMAÇÕES, TERMOS DE CIÊNCIA E OBRIGAÇÕES EM RELAÇÃO AOS ITENS PARA OS QUAIS ESTÁ OFERTANDO PROPOSTA**

### **O REPRESENTANTE LEGAL DA EMPRESA DECLARA:**

I - Que está apresentando, junto com a proposta, **TODOS** os laudos, ensaios e testes, quando exigidos na descrição dos itens para os quais está apresentando proposta;

II - Que está apresentando, junto com a proposta, **Laudo técnico emitido por Engenheiro de Segurança do Trabalho ou Médico do Trabalho**, habilitado pelo Ministério do Trabalho e devidamente registrado em seu respectivo conselho de classe, e por profissional/entidade com **especialidade em ergonomia**, certificado pela Associação Brasileira de Ergonomia (ABERGO), atestando que o produto ofertado está em conformidade com a Norma Regulamentadora NR-17 (ergonomia), quando exigidos como requisitos dos itens para os quais está apresentando proposta;

III - Que está apresentando **TODOS os certificados de conformidade emitidos pela ABNT** ou outra certificadora acreditada pelo INMETRO e/ou certificação internacional ANSI/BIFMA, quando exigidos como requisitos dos itens para os quais está apresentando proposta;

IV - **Que está apresentado certificação FSC/CERFLOR** em nome do fabricante do material a ser entregue, quando exigidos como requisitos dos itens para os quais está apresentando proposta;

V - **CFT - IBAMA:** Que o fabricante da marca cotada possui CADASTRO TÉCNICO FEDERAL (CTF) do IBAMA válido e que está informando o CNPJ do referido fabricante para consulta e comprovação, para **TODOS** os itens;

VI - Que está apresentando catálogo técnico de cada produto cotado;

VII - Que tem ciência que o Pregoeiro poderá solicitar informações mais detalhadas acerca do objeto ofertado, podendo, inclusive, solicitar **prospecto do item**, assinalando prazo de até 2 (duas) hora para o envio, sob pena de recusa da proposta;

VIII - Que tem ciência que todo documento emitidos em língua estrangeira, é obrigatório apresentar a sua tradução juramentada para língua portuguesa;

IX - Que está ciente que, a critério do pregoeiro e equipe de apoio, poderá ser solicitado **amostra** para o item que está apresentando proposta, com prazo máximo de 10 dias úteis contados de sua convocação;

X - **DECLARAÇÃO OBRIGATÓRIA DE SUSTENTABILIDADE:** Que **TODOS** os produtos cotados cumprem os critérios de sustentabilidade, definidos pelo Art. 5º, IV da Instrução Normativa SLTIMPOG n. 01/2010 e que não contêm substâncias perigosas em concentração acima da recomendada na diretiva RoHS (Restriction of Certain Hazardous Substances), tais como mercúrio

(Hg), chumbo (Pb), cromo hexavalente (Cr(VI)), cádmio (Cd), bifenil-polibromados (PBBs), éteres difenil-polibromados (PBDEs);

j) Que declara expressamente que está **OFERTANDO GARANTIA** do produto para o qual está apresentando proposta, de acordo com os prazos mínimos definidos para cada item, a saber: **PRAZOS MÍNIMOS DE GARANTIA:** 05 (cinco) anos: Itens 01 a 34; 10 (dez) anos: Itens 35 e 36 e 02 (anos): Itens 37 a 44. Declara também, que prestará assistência técnica aos bens durante o prazo de vigência da garantia. O período de garantia e o prazo de validade remanescente serão contados a partir da entrega do material, mediante emissão de Termo de Recebimento Definitivo emitido pela Seção de Patrimônio - SEPAT.

**PRAZO DE VALIDADE DA PROPOSTA: Mínimo de 60 (sessenta) dias.**

**LOCAL E DATA**

**ASSINATURA DO REPRESENTANTE LEGAL DA LICITANTE**





ANEXO III

TERMO DE REFERÊNCIA Nº 5/2021 - PRES/DG/SAOFC/COMAP/SEPAT

**1 - INTRODUÇÃO**

1.1. Em cumprimento ao disposto no artigo 3º, Incisos I a III, da Lei nº 10.520/2002, ao art. 3º, XI c/c o art. 8º, II do Decreto Federal n. 10.024/2019, bem como o disposto na Instrução Normativa TRE-RO n. 004/2008, elaboramos o presente Termo de Referência com vistas à formação de Registro de Preços, por meio de pregão eletrônico para eventual aquisição de material permanente - **MOBILIÁRIO CORPORATIVO** - com o objetivo de suprir as necessidades das zonas eleitorais - do interior e da Capital - e demais unidades do Tribunal Regional Eleitoral de Rondônia.

1.2 Observa, ainda, no que aplicável, as regras e diretrizes para contratação de bens e serviços no âmbito da Justiça Eleitoral estabelecidas pelo Tribunal Superior Eleitoral através da Resolução TSE n. 23.234/2010, utilizando-se subsidiariamente, também **NO QUE APLICÁVEL**, a Instrução Normativa SG/MPDG n. 5/2017 - e suas alterações posteriores - naquilo que não contraria o disposto na referida Resolução do TSE e nas decisões e orientações do Tribunal de Contas da União - TCU.

**2 - DO OBJETO**

2.1 Formação de registro de preços para eventual aquisição de material permanente – **MOBILIÁRIO** - com o objetivo de suprir as necessidades das zonas eleitorais - do interior e da Capital - e demais unidades do Tribunal Regional Eleitoral de Rondônia, conforme especificações e quantidades máximas descritas no quadro adiante e também identificadas pelas imagens **meramente ilustrativas** contidas no ANEXO I deste termo de referência (Evento 0637530) e que também deverão compor o edital do certame:

ITEM	ESPECIFICAÇÃO	QTD
<b>LOTE 1 – MOBILIÁRIO ADMINISTRATIVO</b>		
01	<p><b>ARMARIO SUSPENSO. DIMENSÕES: 800 X 340 X 400 (LXPXH).</b> (Variação máxima de 5% nas medidas para Mais ou para Menos).</p> <p>Armário suspenso com porta basculante, medidas: Largura 800 mm X Profundidade 340 mm X Altura 400 mm, Tampo superior e inferior em chapa de aço com espessura de 0,9mm pintado em epóxi pelo processo eletrostático e curado em estufa, Laterais em MDP 18 mm de espessura, <i>revestida em laminado melamínico de baixa pressão texturizado em ambas as faces</i>, divisória interna em chapa de aço dobrada com espessura de 1,20mm com regulagem de altura. Tampa frontal em chapa de aço dobrada com espessura de 1,20mm, com abertura basculante para melhor resistência mecânica. O movimento de giro para abrir e fechar, através de uma mola espiral de força constante com alto limite de elasticidade, grande resistência e alto limite de fadiga, confeccionada de aço carbono aclopada em um conjunto cilíndrico de polipropileno com 08 tipos de encaixes para tensionamento das molas e que torna sua abertura semi-automática. Sua segurança é proporcionada pela fechadura com click e giro para sua abertura. Fixação na parede (alvenaria ou drywall) com parafuso auto atarraxante cabeça panela com fenda philips 4,8X45mm com fabricação Aço Carbono, zincado branco e buchas de parede S8 fabricado em Nylon, através de um perfil de alumínio extrudado, com orifício de encaixe medindo 750x60x11,5mm, e distanciadores em chapa de aço SAE 1010/1020 na espessura #16 (1,5mm) de que permite seu preciso alinhamento. <i>Variação máxima de 5% nas dimensões.</i></p>	6



	<p><b>Garantia mínima: 05 anos.</b></p> <p><b>O licitante deverá apresentar junto com a proposta comercial, sob pena de desclassificação da proposta:</b></p> <p>Comprovação de madeira utilizada (FSC/CERFLOR) em nome do fabricante do material a ser entregue.</p> <p>Certificado de Regularidade no Cadastro Técnico Federal do Instituto Brasileiro do Meio Ambiente e dos Recursos Naturais Renováveis – IBAMA – para Atividades Potencialmente Poluidoras e Utilizadoras dos Recursos Ambientais em nome do fabricante.</p> <p>Catálogo técnico do bem cotado, com os requisitos definidos no item 2.1, IV deste TR, anexo do edital.</p>	
02	<p><b>ARMÁRIO BAIXO. DIMENSÕES: 800 X 470 X 740 MM (LXPXH).</b> (Variação máxima de 5% nas medidas para Mais ou para Menos).</p> <p><i>Tampo: constituído em MDP de 25 mm de espessura, revestida em laminado melamínico de baixa pressão texturizado em ambas as faces, borda frontal e posterior com acabamento em fita de PVC de 3 mm de espessura, colada a quente pelo sistema holt-melt em todo seu perímetro, com raio mínimo de 2,5 mm. Bordas transversais com acabamento em fita de PVC de 1 mm de espessura, colada a quente pelo sistema holt-melt em todo seu perímetro. Corpo e portas: constituído em MDP de 18 mm de espessura, revestida em laminado melamínico de baixa pressão texturizado em ambas as faces, com bordas em PVC de 1 mm de espessura, colada a quente pelo sistema holt-melt. Portas altas de giro com abertura de 110°. Fechadura com travamento superior Puxadores do tipo Zamak niquelado redondo com forma côncava com aproximadamente 130 mm de comprimento. Internamente com 01 prateleira regulável, constituído em MDP Preto de 18 mm de espessura, revestida em laminado melamínico de baixa pressão texturizado em ambas as faces, com bordas em PVC de 1 mm de espessura, colada a quente pelo sistema holt-melt. Base: Rodapé em tubo de aço seção retangular de 60x30mm com espessura de 1,5mm, fosfatizado através de 09 banhos de imersão, pintado em epóxi pelo sistema eletrostático curado em estufa com sapatas reguladoras de nível parafuso M8, rosca métrica e sapatas tipo roseta em nylon injetado.</i></p> <p><b>Garantia mínima: 05 anos.</b></p> <p><b>O licitante deverá apresentar junto com a proposta comercial, sob pena de desclassificação da proposta:</b></p> <p>Laudo técnico emitido por Engenheiro de Segurança do Trabalho ou Médico do Trabalho, habilitado pelo Ministério do Trabalho e devidamente registrado em seu respectivo conselho de classe, e por profissional/entidade com especialidade em ergonomia, certificado pela Associação Brasileira de Ergonomia (ABERGO), atestando que o produto ofertado está em conformidade com a Norma Regulamentadora NR-17 (ergonomia);</p> <p>Certificado de Conformidade emitido pela ABNT ou outra certificadora acreditada pelo INMETRO, comprovando que o mobiliário atende o disposto na norma NBR 13961/2010;</p> <p>Certificado de Conformidade emitido pela ABNT, ou outra certificadora acreditada pelo INMETRO, comprovando que o fabricante tem seu processo de preparação e pintura de superfícies metálicas certificado conforme a PE-289, garantindo o atendimento e</p>	50



PODER JUDICIÁRIO FEDERAL  
Tribunal Regional Eleitoral de Rondônia

	<p>conformidade às normas ABNT NBR 14951, ABNT NBR 14847, ABNT NBR 15156, ABNT NBR 15185, ABNT NBR ISO 4628-3, ABNT NBR 9209, ABNT NBR 15158, ABNT NBR 8094, ABNT NBR 8095, ABNT NBR 8096, ABNT NBR 10545, ABNT NBR 10443, ABNT NBR 11003;</p> <p>Comprovação de madeira utilizada (FSC / CERFLOR) em nome do fabricante do material a ser entregue;</p> <p>Certificado de Regularidade no Cadastro Técnico Federal do Instituto Brasileiro do Meio Ambiente e dos Recursos Naturais Renováveis – IBAMA – para Atividades Potencialmente Poluidoras e Utilizadoras dos Recursos Ambientais em nome do fabricante;</p> <p>Catálogo técnico do bem cotado, com os requisitos definidos no item 2.1, IV deste TR, anexo do edital.</p>	
03	<p><b>ARMÁRIO MÉDIO PORTA DE CORRER. DIMENSÕES: 800 X 470 X 1050 MM (LXPXH).</b> (Variação máxima de 5% nas medidas para Mais ou para Menos).</p> <p><i>Tampo: constituído em MDP de 25 mm de espessura, revestida em laminado melamínico de baixa pressão texturizado em ambas as faces, borda frontal e posterior com acabamento em fita de PVC de 3 mm de espessura, colada a quente pelo sistema holt-melt em todo seu perímetro, com raio mínimo de 2,5 mm. Bordas transversais com acabamento em fita de PVC de 1 mm de espessura, colada a quente pelo sistema holt-melt em todo seu perímetro. Corpo e portas: constituído em MDP de 18 mm de espessura, revestida em laminado melamínico de baixa pressão texturizado em ambas as faces, com bordas em PVC de 1 mm de espessura, colada a quente pelo sistema holt-melt. Portas de correr em trilhos em poliestireno injetado de alto impacto. Fechadura com travamento superior Puxadores embutidos em ABS. Internamente 01 divisao vertical e 02 prateleira regulável de cada lado constituído em MDP Preto de 18 mm de espessura, revestida em laminado melamínico de baixa pressão texturizado em ambas as faces, com bordas em PVC de 1 mm de espessura, colada a quente pelo sistema holt-melt. Base: Rodapé em tubo de aço seção retangular de 60x30mm com espessura de 1,5mm, fosfatizado através de 09 banhos de imersão, pintado em epóxi pelo sistema eletrostático curado em estufa com sapatas reguladoras de nível parafuso M8, rosca métrica e sapatas tipo roseta em nylon injetado.</i></p> <p><b>Garantia mínima: 05 anos.</b></p> <p><b>O licitante deverá apresentar junto com a proposta comercial, sob pena de desclassificação da proposta:</b></p> <p>Laudo técnico emitido por Engenheiro de Segurança do Trabalho ou Médico do Trabalho, habilitado pelo Ministério do Trabalho e devidamente registrado em seu respectivo conselho de classe, e por profissional/entidade com especialidade em ergonomia, certificado pela Associação Brasileira de Ergonomia (ABERGO), atestando que o produto ofertado está em conformidade com a Norma Regulamentadora NR-17 (ergonomia);</p> <p>Certificado de Conformidade emitido pela ABNT ou outra certificadora acreditada pelo INMETRO, comprovando que o mobiliário atende o disposto na norma NBR 13961/2010;</p> <p>Certificado de Conformidade emitido pela ABNT, ou outra certificadora acreditada pelo INMETRO, comprovando que o fabricante tem seu processo de preparação e pintura de superfícies metálicas certificado conforme a PE-289, garantindo o atendimento e conformidade às normas ABNT NBR 14951, ABNT NBR 14847, ABNT NBR 15156,</p>	50



PODER JUDICIÁRIO FEDERAL  
Tribunal Regional Eleitoral de Rondônia

	<p>ABNT NBR 15185, ABNT NBR ISO 4628-3, ABNT NBR 9209, ABNT NBR 15158, ABNT NBR 8094, ABNT NBR 8095, ABNT NBR 8096, ABNT NBR 10545, ABNT NBR 10443, ABNT NBR 11003.</p> <p>Comprovação de madeira utilizada (FSC/CERFLOR) em nome do fabricante do material a ser entregue;</p> <p>Certificado de Regularidade no Cadastro Técnico Federal do Instituto Brasileiro do Meio Ambiente e dos Recursos Naturais Renováveis – IBAMA – para Atividades Potencialmente Poluidoras e Utilizadoras dos Recursos Ambientais em nome do fabricante.</p> <p>Catálogo técnico do bem cotado, com os requisitos definidos no item 2.1, IV deste TR, anexo do edital.</p>	
04	<p><b>ARMÁRIO ALTO. DIMENSÕES: 800 X 470 X 1640 MM (LXPXH).</b> (Variação máxima de 5% nas medidas para Mais ou para Menos).</p> <p>Tampo: constituído em MDP de 25 mm de espessura, revestida em laminado melamínico de baixa pressão texturizado em ambas as faces, borda frontal e posterior com acabamento em fita de PVC de 3 mm de espessura, colada a quente pelo sistema holt-melt em todo seu perímetro, com raio mínimo de 2,5 mm. Bordas transversais com acabamento em fita de PVC de 1 mm de espessura, colada a quente pelo sistema holt-melt em todo seu perímetro. Corpo e portas: constituído em MDP de 18 mm de espessura, revestida em laminado melamínico de baixa pressão texturizado em ambas as faces, com bordas em PVC de 1 mm de espessura, colada a quente pelo sistema holt-melt. Portas altas de giro com abertura de 110°. Fechadura com travamento superior Puxadores do tipo Zamak niquelado redondo com forma côncava com aproximadamente 130 mm de comprimento. Internamente com 03 prateleira regulável, constituído em MDP Preto de 18 mm de espessura, revestida em laminado melamínico de baixa pressão texturizado em ambas as faces, com bordas em PVC de 1 mm de espessura, colada a quente pelo sistema holt-melt. Base: Rodapé em tubo de aço seção retangular de 60x30mm com espessura de 1,5mm, fosfatizado através de 09 banhos de imersão, pintado em epóxi pelo sistema eletrostático curado em estufa com sapatas reguladoras de nível parafuso M8, rosca métrica e sapatas tipo roseta em nylon injetado.</p> <p><b>Garantia mínima: 05 anos.</b></p> <p><b>O licitante deverá apresentar junto com a proposta comercial, sob pena de desclassificação da proposta:</b></p> <p>Laudo técnico emitido por Engenheiro de Segurança do Trabalho ou Médico do Trabalho, habilitado pelo Ministério do Trabalho e devidamente registrado em seu respectivo conselho de classe, e por profissional/entidade com especialidade em ergonomia, certificado pela Associação Brasileira de Ergonomia (ABERGO), atestando que o produto ofertado está em conformidade com a Norma Regulamentadora NR-17 (ergonomia);</p> <p>Certificado de Conformidade emitido pela ABNT ou outra certificadora acreditada pelo INMETRO, comprovando que o mobiliário atende o disposto na norma NBR 13961/2010;</p> <p>Certificado de Conformidade emitido pela ABNT, ou outra certificadora acreditada pelo INMETRO, comprovando que o fabricante tem seu processo de preparação e pintura de superfícies metálicas certificado conforme a PE-289, garantindo o atendimento e</p>	50



PODER JUDICIÁRIO FEDERAL  
Tribunal Regional Eleitoral de Rondônia

	<p>conformidade às normas ABNT NBR 14951, ABNT NBR 14847, ABNT NBR 15156, ABNT NBR 15185, ABNT NBR ISO 4628-3, ABNT NBR 9209, ABNT NBR 15158, ABNT NBR 8094, ABNT NBR 8095, ABNT NBR 8096, ABNT NBR 10545, ABNT NBR 10443, ABNT NBR 11003;</p> <p>Comprovação de madeira utilizada (FSC/CERFLOR) em nome do fabricante do material a ser entregue;</p> <p>Certificado de Regularidade no Cadastro Técnico Federal do Instituto Brasileiro do Meio Ambiente e dos Recursos Naturais Renováveis – IBAMA – para Atividades Potencialmente Poluidoras e Utilizadoras dos Recursos Ambientais em nome do fabricante;</p> <p>Catálogo técnico do bem cotado, com os requisitos definidos no item 2.1, IV deste TR, anexo do edital.</p>	
05	<p><b>ARMÁRIO ALTO PORTA BAIXA (MISTO). DIMENSÕES: 800 X 470 X 1640 MM (LXPXH).</b> (Variação máxima de 5% nas medidas para Mais ou para Menos).</p> <p><i>Tampo: constituído em MDF/MDP de 25 mm de espessura, revestida em laminado melamínico de baixa pressão texturizado em ambas as faces, borda frontal e posterior com acabamento em fita de PVC de 2mm de espessura, colada a quente pelo sistema holt-melt em todo seu perímetro, com raio mínimo de 2mm. Bordas transversais com acabamento em fita de PVC de 2mm de espessura, colada a quente pelo sistema holt-melt em todo seu perímetro. Corpo: constituído em MDF/MDP de 18 mm de espessura, revestida em laminado melamínico de baixa pressão texturizado em ambas as faces, com bordas em PVC de 2mm de espessura, colada a quente pelo sistema holt-melt, a união dos componentes do corpo dos armários é feita por tambores e parafusos do tipo minifix com tampas de acabamento na cor do melaminico. Portas baixas de giro com abertura mínima de 110°. Fechadura com travamento superior, com chave escamotiável. Puxadores do tipo Zamak niquelado redondo com forma côncava com aproximadamente 130 mm de comprimento. Parte inferior com uma prateleira interna e parte superior com duas prateleiras reguláveis através de pinos de aço, constituído em MDF/MDP de 18mm de espessura, revestida em laminado melamínico de baixa pressão texturizado em ambas as faces, com bordas em PVC de 2mm de espessura, colada a quente pelo sistema holt-melt. Base: Rodapé em tubo de aço seção retangular de 60x30mm, com espessura mínima de 1,2mm, fosfatizado através de 09 banhos de imersão, pintado em epóxi pelo sistema eletrostático curado em estufa com sapatas reguladoras de nível parafuso M8, rosca métrica e sapatas tipo roseta em nylon injetado.</i></p> <p><b>Garantia mínima: 05 anos.</b></p> <p><b>O licitante deverá apresentar junto com a proposta comercial, sob pena de desclassificação da proposta:</b></p> <p>Laudo técnico emitido por Engenheiro de Segurança do Trabalho ou Médico do Trabalho, habilitado pelo Ministério do Trabalho e devidamente registrado em seu respectivo conselho de classe, e por profissional/entidade com especialidade em ergonomia, certificado pela Associação Brasileira de Ergonomia (ABERGO), atestando que o produto ofertado está em conformidade com a Norma Regulamentadora NR-17 (ergonomia);</p> <p>Certificado de Conformidade emitido pela ABNT ou outra certificadora acreditada pelo INMETRO, comprovando que o mobiliário atende o disposto na norma NBR 13961/2010;</p>	10



PODER JUDICIÁRIO FEDERAL  
Tribunal Regional Eleitoral de Rondônia

	<p>Certificado de Conformidade emitido pela ABNT, ou outra certificadora acreditada pelo INMETRO, comprovando que o fabricante tem seu processo de preparação e pintura de superfícies metálicas certificado conforme a PE-289, garantindo o atendimento e conformidade às normas ABNT NBR 14951, ABNT NBR 14847, ABNT NBR 15156, ABNT NBR 15185, ABNT NBR ISO 4628-3, ABNT NBR 9209, ABNT NBR 15158, ABNT NBR 8094, ABNT NBR 8095, ABNT NBR 8096, ABNT NBR 10545, ABNT NBR 10443, ABNT NBR 11003;</p> <p>Comprovação de madeira utilizada (FSC/CERFLOR) em nome do fabricante do material a ser entregue;</p> <p>Certificado de Regularidade no Cadastro Técnico Federal do Instituto Brasileiro do Meio Ambiente e dos Recursos Naturais Renováveis – IBAMA – para Atividades Potencialmente Poluidoras e Utilizadoras dos Recursos Ambientais em nome do fabricante;</p> <p>Catálogo técnico do bem cotado, com os requisitos definidos no item 2.1, IV deste TR, anexo do edital.</p>	
06	<p><b>ARMÁRIO EXTRA ALTO. DIMENSÕES: 800 X 470 X 2100 MM (LXPXH).</b>(Variação máxima de 5% nas medidas para Mais ou para Menos).</p> <p><i>Tampo: constituído em MDP de 25 mm de espessura, revestida em laminado melamínico de baixa pressão texturizado em ambas as faces, borda frontal e posterior com acabamento em fita de PVC de 3 mm de espessura, colada a quente pelo sistema holt-melt em todo seu perímetro, com raio mínimo de 2,5 mm. Bordas transversais com acabamento em fita de PVC de 1 mm de espessura, colada a quente pelo sistema holt-melt em todo seu perímetro. Corpo e portas: constituído em MDP de 18 mm de espessura, revestida em laminado melamínico de baixa pressão texturizado em ambas as faces, com bordas em PVC de 1 mm de espessura, colada a quente pelo sistema holt-melt. Portas altas de giro com abertura de 110°. Fechadura com travamento superior. Puxadores do tipo Zamak niquelado redondo com forma côncava com aproximadamente 130 mm de comprimento. Internamente com 04 prateleira regulável e 01 fixa, constituído em MDP Preto de 18 mm de espessura, revestida em laminado melamínico de baixa pressão texturizado em ambas as faces, com bordas em PVC de 1 mm de espessura, colada a quente pelo sistema holt-melt. Base: Rodapé em tubo de aço seção retangular de 60x30mm com espessura de 1,5mm, fosfatizado através de 09 banhos de imersão, pintado em epóxi pelo sistema eletrostático curado em estufa com sapatas reguladoras de nível parafuso M8, rosca métrica e sapatas tipo roseta em nylon injetado.</i></p> <p><b>Garantia mínima: 05 anos.</b></p> <p><b>O licitante deverá apresentar junto com a proposta comercial, sob pena de desclassificação da proposta:</b></p> <p>Laudo técnico emitido por Engenheiro de Segurança do Trabalho ou Médico do Trabalho, habilitado pelo Ministério do Trabalho e devidamente registrado em seu respectivo conselho de classe, e por profissional/entidade com especialidade em ergonomia, certificado pela Associação Brasileira de Ergonomia (ABERGO), atestando que o produto ofertado está em conformidade com a Norma Regulamentadora NR-17 (ergonomia);</p> <p>Certificado de Conformidade emitido pela ABNT ou outra certificadora acreditada pelo INMETRO, comprovando que o mobiliário atende o disposto na norma NBR 13961/2010;</p>	50



PODER JUDICIÁRIO FEDERAL  
Tribunal Regional Eleitoral de Rondônia

	<p>Certificado de Conformidade emitido pela ABNT, ou outra certificadora acreditada pelo INMETRO, comprovando que o fabricante tem seu processo de preparação e pintura de superfícies metálicas certificado conforme a PE-289, garantindo o atendimento e conformidade às normas ABNT NBR 14951, ABNT NBR 14847, ABNT NBR 15156, ABNT NBR 15185, ABNT NBR ISO 4628-3, ABNT NBR 9209, ABNT NBR 15158, ABNT NBR 8094, ABNT NBR 8095, ABNT NBR 8096, ABNT NBR 10545, ABNT NBR 10443, ABNT NBR 11003.</p> <p>Comprovação de madeira utilizada (FSC/CERFLOR) em nome do fabricante do material a ser entregue;</p> <p>Certificado de Regularidade no Cadastro Técnico Federal do Instituto Brasileiro do Meio Ambiente e dos Recursos Naturais Renováveis – IBAMA – para Atividades Potencialmente Poluidoras e Utilizadoras dos Recursos Ambientais em nome do fabricante;</p> <p>Catálogo técnico do bem cotado, com os requisitos definidos no item 2.1, IV deste TR, anexo do edital.</p>	
07	<p><b>GAVETEIRO VOLANTE COM 4 GAVETAS. DIMENSÕES: 400 X 470 X 620 (LXPXH).</b>(Variação máxima de 5% nas medidas para Mais ou para Menos).</p> <p><i>Tampo: constituído em MDF/MDP de 25 mm de espessura, revestida em laminado melamínico de baixa pressão texturizado em ambas as faces, borda frontal e posterior com acabamento em fita de PVC de 2mm de espessura, colada a quente pelo sistema holt-melt em todo seu perímetro. Bordas transversais com acabamento em fita de PVC de 2mm de espessura, colada a quente pelo sistema holt-melt em todo seu perímetro. Corpo: constituído em MDF/MDP de 18 mm de espessura, revestida em laminado melamínico de baixa pressão texturizado em ambas as faces, com bordas em PVC de 2mm de espessura, colada a quente pelo sistema holt-melt. Gavetas confeccionadas em chapa de aço #24 (0,60 mm) de espessura (mínimo), dobrada e soldada através de eletro-fusão, com deslizamento suave sobre corrediças em aço, roldanas em nylon e eixos em aço. Frente das gavetas em madeira MDF/MDP de 18 mm de espessura, revestida em laminado melamínico de baixa pressão texturizado em ambas as faces. Puxadores do tipo Zamak niquelado redondo com forma côncava com aproximadamente 130 mm de comprimento. Acabamento das bordas em fita de PVC colada a quente pelo sistema holt-melt. Fechadura com fechamento simultâneo das gavetas, com 02 chaves dobráveis. Com 04 rodízios.</i></p> <p><b>Garantia mínima: 05 anos.</b></p> <p><b>O licitante deverá apresentar junto com a proposta comercial, sob pena de desclassificação da proposta:</b></p> <p>Laudo técnico emitido por Engenheiro de Segurança do Trabalho ou Médico do Trabalho, habilitado pelo Ministério do Trabalho e devidamente registrado em seu respectivo conselho de classe, e por profissional/entidade com especialidade em ergonomia, certificado pela Associação Brasileira de Ergonomia (ABERGO), atestando que o produto ofertado está em conformidade com a Norma Regulamentadora NR-17 (ergonomia);</p> <p>Certificado de Conformidade emitido pela ABNT ou outra certificadora acreditada pelo INMETRO, comprovando que o mobiliário atende o disposto na norma NBR 13961/2010;</p> <p>Certificado de Conformidade emitido pela ABNT, ou outra certificadora acreditada pelo INMETRO, comprovando que o fabricante tem seu processo de preparação e pintura de</p>	30



PODER JUDICIÁRIO FEDERAL  
Tribunal Regional Eleitoral de Rondônia

	<p>superfícies metálicas certificado conforme a PE-289, garantindo o atendimento e conformidade às normas ABNT NBR 14951, ABNT NBR 14847, ABNT NBR 15156, ABNT NBR 15185, ABNT NBR ISO 4628-3, ABNT NBR 9209, ABNT NBR 15158, ABNT NBR 8094, ABNT NBR 8095, ABNT NBR 8096, ABNT NBR 10545, ABNT NBR 10443, ABNT NBR 11003.</p> <p>Comprovação de madeira utilizada (FSC/CERFLOR) em nome do fabricante do material a ser entregue;</p> <p>Certificado de Regularidade no Cadastro Técnico Federal do Instituto Brasileiro do Meio Ambiente e dos Recursos Naturais Renováveis – IBAMA – para Atividades Potencialmente Poluidoras e Utilizadoras dos Recursos Ambientais em nome do fabricante;</p> <p>Catálogo técnico do bem cotado, com os requisitos definidos no item 2.1, IV deste TR, anexo do edital.</p>	
08	<p><b>MESA RETA: 800X 600 X 740 MM (LXPXH).</b> (Variação máxima de 5% nas medidas para Mais ou para Menos).</p> <p><i>Tampo constituído em MDP de 25 mm de espessura, revestida em laminado melamínico de baixa pressão texturizado em ambas as faces, borda frontal e posterior com acabamento em fita de PVC de 3 mm de espessura, colada a quente pelo sistema holt-melt em todo seu perímetro, com raio mínimo de 2,5 mm. Bordas transversais com acabamento em fita de PVC de 2 mm de espessura, colada a quente pelo sistema holt-melt em todo seu perímetro. Dotadas com 02 passa cabos diâmetro de 60 mm em poliestireno injetado de alto impacto. Painel frontal em madeira MDP de 18 mm de espessura, revestida em laminado melamínico de baixa pressão texturizado em ambas as faces. Bordas com acabamento em fita de PVC de 1 mm de espessura, colada a quente pelo sistema holt-melt, em todo seu perímetro. Painel frontal fixado às estruturas laterais da mesa através de rebites de repuxo de aço e parafusos de aço e buchas metálicas. Uma calha estrutural para passagem de fiação sob o tampo, permitindo o acesso a todo cabeamento de energia, lógico e telefônico, em chapa de aço #16 de espessura, com quatro pontos para instalação de tomadas de energia (conforme novo padrão brasileiro de plugues e tomadas) e quatro pontos para instalação de tomadas tipo RJ e 01 divisor de cabos. Dois pés laterais em aço, cada pé composto de: Duas colunas verticais em chapa de aço #18 medindo 668,5x62x40, R20 na parte externa da coluna. Uma pata inferior estampada em chapa de aço #16 medindo 580x73x25 mm com suporte para sapatas niveladoras com rosca M8. Entre as colunas verticais deverá haver duas tampas sacáveis em aço chapa #20, medindo 635x118x20mm. Ambas tampas sacáveis deverão proporcionar na parte inferior e superior passagem para subida e descida de cabos. A parte superior da estrutura será em chapa de aço #14 formato “U” medindo 480x43x15mm. Todas as peças deverá receber tratamento de fosfização (fosfato de zinco) por imersão, a pintura será no sistema de eletrotástico epóxi.</i></p> <p><b>Garantia mínima: 05 anos.</b></p> <p><b>O licitante deverá apresentar junto com a proposta comercial, sob pena de desclassificação da proposta:</b></p> <p>Laudo técnico emitido por Engenheiro de Segurança do Trabalho ou Médico do Trabalho, habilitado pelo Ministério do Trabalho e devidamente registrado em seu respectivo conselho de classe, e por profissional/entidade com especialidade em ergonomia, certificado pela Associação Brasileira de Ergonomia (ABERGO), atestando que o produto ofertado está em conformidade com a Norma Regulamentadora NR-17 (ergonomia);</p>	50





PODER JUDICIÁRIO FEDERAL  
Tribunal Regional Eleitoral de Rondônia

	<p>Certificado de Conformidade emitido pela ABNT ou outra certificadora acreditada pelo INMETRO, comprovando que o mobiliário atende o disposto na norma NBR 13966/2008;</p> <p>Certificado de Conformidade emitido pela ABNT, ou outra certificadora acreditada pelo INMETRO, comprovando que o fabricante tem seu processo de preparação e pintura de superfícies metálicas certificado conforme a conforme a PE-289, garantindo o atendimento e conformidade às normas ABNT NBR 14951, ABNT NBR 14847, ABNT NBR 15156, ABNT NBR 15185, ABNT NBR ISO 4628-3, ABNT NBR 9209, ABNT NBR 15158, ABNT NBR 8094, ABNT NBR 8095, ABNT NBR 8096, ABNT NBR 10545, ABNT NBR 10443, ABNT NBR 11003;</p> <p>Comprovação de madeira utilizada (FSC/CERFLOR) em nome do fabricante do material a ser entregue;</p> <p>Certificado de Regularidade no Cadastro Técnico Federal do Instituto Brasileiro do Meio Ambiente e dos Recursos Naturais Renováveis – IBAMA – para Atividades Potencialmente Poluidoras e Utilizadoras dos Recursos Ambientais em nome do fabricante;</p> <p>Catálogo técnico do bem cotado, com os requisitos definidos no item 2.1, IV deste TR, anexo do edital.</p>	
09	<p><b>MESA RETA DIMENSÕES: 1200 X 600 X 740 MM (LXPXH).</b> (Variação máxima de 5% nas medidas para Mais ou para Menos).</p> <p><i>Tampo constituído em MDP de 25 mm de espessura, revestida em laminado melamínico de baixa pressão texturizado em ambas as faces, borda frontal e posterior com acabamento em fita de PVC de 3 mm de espessura, colada a quente pelo sistema holt-melt em todo seu perímetro, com raio mínimo de 2,5 mm. Bordas transversais com acabamento em fita de PVC de 2 mm de espessura, colada a quente pelo sistema holt-melt em todo seu perímetro. Dotadas com 02 passa cabos diâmetro de 60 mm em poliestireno injetado de alto impacto. Painel frontal em madeira MDP de 18 mm de espessura, revestida em laminado melamínico de baixa pressão texturizado em ambas as faces. Bordas com acabamento em fita de PVC de 1 mm de espessura, colada a quente pelo sistema holt-melt, em todo seu perímetro. Painel frontal fixado às estruturas laterais da mesa através de rebites de repuxo de aço e parafusos de aço e buchas metálicas. Uma calha estrutural para passagem de fiação sob o tampo, permitindo o acesso a todo cabeamento de energia, lógico e telefônico, em chapa de aço #16 de espessura, com quatro pontos para instalação de tomadas de energia (conforme novo padrão brasileiro de plugues e tomadas) e quatro pontos para instalação de tomadas tipo RJ e 01 divisor de cabos. Dois pés laterais em aço, cada pé composto de: Duas colunas verticais em chapa de aço #18 medindo 668,5x62x40, R20 na parte externa da coluna. Uma pata inferior estampada em chapa de aço #16 medindo 580x73x25 mm com suporte para sapatas niveladoras com rosca M8. Entre as colunas verticais deverá haver duas tampas sacáveis em aço chapa #20, medindo 635x118x20mm. Ambas tampas sacáveis deverão proporcionar na parte inferior e superior passagem para subida e descida de cabos. A parte superior da estrutura será em chapa de aço #14 formato “U” medindo 480x43x15mm. Todas as peças deverá receber tratamento de fofização (fosfato de zinco) por imersão, a pintura será no sistema de eletrotástico epóxi.</i></p> <p><b>Garantia mínima: 05 anos.</b></p> <p><b>O licitante deverá apresentar junto com a proposta comercial, sob pena de desclassificação da proposta:</b></p>	60



PODER JUDICIÁRIO FEDERAL  
Tribunal Regional Eleitoral de Rondônia

	<p>Laudo técnico emitido por Engenheiro de Segurança do Trabalho ou Médico do Trabalho, habilitado pelo Ministério do Trabalho e devidamente registrado em seu respectivo conselho de classe, e por profissional/entidade com especialidade em ergonomia, certificado pela Associação Brasileira de Ergonomia (ABERGO), atestando que o produto ofertado está em conformidade com a Norma Regulamentadora NR-17 (ergonomia);</p> <p>Certificado de Conformidade emitido pela ABNT ou outra certificadora acreditada pelo INMETRO, comprovando que o mobiliário atende o disposto na norma NBR 13966/2008;</p> <p>Certificado de Conformidade emitido pela ABNT, ou outra certificadora acreditada pelo INMETRO, comprovando que o fabricante tem seu processo de preparação e pintura de superfícies metálicas certificado conforme a PE-289, garantindo o atendimento e conformidade às normas ABNT NBR 14951, ABNT NBR 14847, ABNT NBR 15156, ABNT NBR 15185, ABNT NBR ISO 4628-3, ABNT NBR 9209, ABNT NBR 15158, ABNT NBR 8094, ABNT NBR 8095, ABNT NBR 8096, ABNT NBR 10545, ABNT NBR 10443, ABNT NBR 11003.</p> <p>Comprovação de madeira utilizada (FSC/CERFLOR) em nome do fabricante do material a ser entregue;</p> <p>Certificado de Regularidade no Cadastro Técnico Federal do Instituto Brasileiro do Meio Ambiente e dos Recursos Naturais Renováveis – IBAMA – para Atividades Potencialmente Poluidoras e Utilizadoras dos Recursos Ambientais em nome do fabricante;</p> <p>Catálogo técnico do bem cotado, com os requisitos definidos no item 2.1, IV deste TR, anexo do edital.</p>	
10	<p><b>MESA RETA DIMENSÕES: 1400 X 600 X 740 MM (LXPXH).</b> (Variação máxima de 5% nas medidas para Mais ou para Menos).</p> <p><i>Tampo constituído em MDP de 25 mm de espessura, revestida em laminado melamínico de baixa pressão texturizado em ambas as faces, borda frontal e posterior com acabamento em fita de PVC de 3 mm de espessura, colada a quente pelo sistema holt-melt em todo seu perímetro, com raio mínimo de 2,5 mm. Bordas transversais com acabamento em fita de PVC de 2 mm de espessura, colada a quente pelo sistema holt-melt em todo seu perímetro. Dotadas com 02 passa cabos diâmetro de 60 mm em poliestireno injetado de alto impacto. Painel frontal em madeira MDP de 18 mm de espessura, revestida em laminado melamínico de baixa pressão texturizado em ambas as faces. Bordas com acabamento em fita de PVC de 1 mm de espessura, colada a quente pelo sistema holt-melt, em todo seu perímetro. Painel frontal fixado às estruturas laterais da mesa através de rebites de repuxo de aço e parafusos de aço e buchas metálicas. Uma calha estrutural para passagem de fiação sob o tampo, permitindo o acesso a todo cabeamento de energia, lógico e telefônico, em chapa de aço #16 de espessura, com quatro pontos para instalação de tomadas de energia (conforme novo padrão brasileiro de plugues e tomadas) e quatro pontos para instalação de tomadas tipo RJ e 01 divisor de cabos. Dois pés laterais em aço, cada pé composto de: Duas colunas verticais em chapa de aço #18 medindo 668,5x62x40, R20 na parte externa da coluna. Uma pata inferior estampada em chapa de aço #16 medindo 580x73x25 mm com suporte para sapatas niveladoras com rosca M8. Entre as colunas verticais deverá haver duas tampas sacáveis em aço chapa #20, medindo 635x118x20mm. Ambas tampas sacáveis deverão proporcionar na parte inferior e superior passagem para subida e decida de cabos. A parte superior da estrutura será em chapa de aço #14 formato “U” medindo 480x43x15mm. Todas as peças deverá receber tratamento de</i></p>	50



	<p>fostização (fosfato de zinco) por imersão, a pintura será no sistema de eletrotástico epóxi.</p> <p><b>Garantia mínima: 05 anos.</b></p> <p><b>O licitante deverá apresentar junto com a proposta comercial, sob pena de desclassificação da proposta:</b></p> <p>Laudo técnico emitido por Engenheiro de Segurança do Trabalho ou Médico do Trabalho, habilitado pelo Ministério do Trabalho e devidamente registrado em seu respectivo conselho de classe, e por profissional/entidade com especialidade em ergonomia, certificado pela Associação Brasileira de Ergonomia (ABERGO), atestando que o produto ofertado está em conformidade com a Norma Regulamentadora NR-17 (ergonomia);</p> <p>Certificado de Conformidade emitido pela ABNT ou outra certificadora acreditada pelo INMETRO, comprovando que o mobiliário atende o disposto na norma NBR 13966/2008;</p> <p>Certificado de Conformidade emitido pela ABNT, ou outra certificadora acreditada pelo INMETRO, comprovando que o fabricante tem seu processo de preparação e pintura de superfícies metálicas certificado conforme a PE-289, garantindo o atendimento e conformidade às normas ABNT NBR 14951, ABNT NBR 14847, ABNT NBR 15156, ABNT NBR 15185, ABNT NBR ISO 4628-3, ABNT NBR 9209, ABNT NBR 15158, ABNT NBR 8094, ABNT NBR 8095, ABNT NBR 8096, ABNT NBR 10545, ABNT NBR 10443, ABNT NBR 11003.</p> <p>Comprovação de madeira utilizada (FSC/CERFLOR) em nome do fabricante do material a ser entregue;</p> <p>Certificado de Regularidade no Cadastro Técnico Federal do Instituto Brasileiro do Meio Ambiente e dos Recursos Naturais Renováveis – IBAMA – para Atividades Potencialmente Poluidoras e Utilizadoras dos Recursos Ambientais em nome do fabricante;</p> <p>Catálogo técnico do bem cotado, com os requisitos definidos no item 2.1, IV deste TR, anexo do edital.</p>	
11	<p><b>MESA EM “L” DIMENSÕES: 1400 X 600 X 1400 X 600 X 740 MM (LXPXLXPXH).</b> (Variação máxima de 5% nas medidas para Mais ou para Menos).</p> <p>Tampo constituído em MDP de 25 mm de espessura, revestida em laminado melamínico de baixa pressão texturizado em ambas as faces, borda frontal e posterior com acabamento em fita de PVC de 3 mm de espessura, colada a quente pelo sistema holt-melt em todo seu perímetro, com raio mínimo de 2,5 mm. Bordas transversais com acabamento em fita de PVC de 2 mm de espessura, colada a quente pelo sistema holt-melt em todo seu perímetro. Dotadas com 03 passa cabos diâmetro de 60 mm em poliestireno injetado de alto impacto.</p> <p>Painel frontal em madeira MDP de 18 mm de espessura, revestida em laminado melamínico de baixa pressão texturizado em ambas as faces. Bordas com acabamento em fita de PVC de 1 mm de espessura, colada a quente pelo sistema holt-melt, em todo seu perímetro. Painel frontal fixado às estruturas laterais da mesa através de rebites de repuxo de aço e parafusos de aço e buchas metálicas. Duas calhas estruturais para passagem de fiação sob o tampo, permitindo o acesso a todo cabeamento de energia, lógico e telefônico, em chapa de aço #16 de espessura, com quatro pontos para instalação de tomadas de energia (conforme novo padrão brasileiro de plugues e tomadas) e quatro pontos para instalação de tomadas tipo RJ e 01 divisor de cabos. Dois pés laterais em aço, cada pé composto de: Duas colunas verticais em chapa de aço #18 medindo 668,5x62x40, R20 na</p>	50



	<p>parte externa da coluna. Uma pata inferior estampada em chapa de aço #16 medindo 580x73x25 mm com suporte para sapatas niveladoras com rosca M8. Entre as colunas verticais deverá haver duas tampas sacáveis em aço chapa #20, medindo 635x118x20mm. Ambas tampas sacáveis deverão proporcionar na parte inferior e superior passagem para subida e descida de cabos. A parte superior da estrutura será em chapa de aço #14 formato “U” medindo 480x43x15mm. Uma coluna de canto sextavada em chapa de aço fino frio 1.2mm de espessura medindo 80x80x715mm com tampa interna sacável em aço chapa #22 medindo 550x61x20mm com sistema de fixação com suporte de cremalheiras. Tampa sacável deverá proporcionar na parte inferior e superior passagem para subida e descida de cabos. Regulador de altura M8x25 sextavado. Todas as peças deverão receber tratamento de fosfização (fosfato de zinco) por imersão, a pintura será no sistema de eletrotástico epóxi.</p> <p><b>Garantia mínima: 05 anos.</b></p> <p><b>O licitante deverá apresentar junto com a proposta comercial, sob pena de desclassificação da proposta:</b></p> <p>Laudo técnico emitido por Engenheiro de Segurança do Trabalho ou Médico do Trabalho, habilitado pelo Ministério do Trabalho e devidamente registrado em seu respectivo conselho de classe, e por profissional/entidade com especialidade em ergonomia, certificado pela Associação Brasileira de Ergonomia (ABERGO), atestando que o produto ofertado está em conformidade com a Norma Regulamentadora NR-17 (ergonomia);</p> <p>Certificado de Conformidade emitido pela ABNT ou outra certificadora acreditada pelo INMETRO, comprovando que o mobiliário atende o disposto na norma NBR 13966/2008;</p> <p>Certificado de Conformidade emitido pela ABNT, ou outra certificadora acreditada pelo INMETRO, comprovando que o fabricante tem seu processo de preparação e pintura de superfícies metálicas certificado conforme a PE-289, garantindo o atendimento e conformidade às normas ABNT NBR 14951, ABNT NBR 14847, ABNT NBR 15156, ABNT NBR 15185, ABNT NBR ISO 4628-3, ABNT NBR 9209, ABNT NBR 15158, ABNT NBR 8094, ABNT NBR 8095, ABNT NBR 8096, ABNT NBR 10545, ABNT NBR 10443, ABNT NBR 11003.</p> <p>Comprovação de madeira utilizada (FSC/CERFLOR) em nome do fabricante do material a ser entregue;</p> <p>Certificado de Regularidade no Cadastro Técnico Federal do Instituto Brasileiro do Meio Ambiente e dos Recursos Naturais Renováveis – IBAMA – para Atividades Potencialmente Poluidoras e Utilizadoras dos Recursos Ambientais em nome do fabricante;</p> <p>Catálogo técnico do bem cotado, com os requisitos definidos no item 2.1, IV deste TR, anexo do edital.</p>	
12	<p><b>ESTAÇÃO DE TRABALHO TIPO GOTA EXECUTIVA, MEDINDO 2100X1650X600X600X740MM.</b> (Variação máxima de 5% nas medidas para Mais ou para Menos).</p> <p>Tampo constituído em MDP de 25 mm de espessura, revestida em laminado melamínico de baixa pressão texturizado em ambas as faces, borda frontal e posterior com acabamento em fita de PVC de 3 mm de espessura, colada a quente pelo sistema holt-melt em todo seu perímetro, com raio mínimo de 2,5 mm. Bordas transversais com acabamento em fita de PVC de 2 mm de espessura, colada a quente pelo sistema holt-melt em todo seu</p>	30



perímetro. Dotadas com 03 passa cabos diâmetro de 60 mm em poliestireno injetado de alto impacto e 02 canaletas horizontais de fiação em chapa de aço, fosfatada através de 09 banhos de imersão, pintada em epóxi pelo sistema eletrostático e curada em estufa, permitindo a passagem da fiação em 02 dutos independentes para elétrica e lógica/telefonia. Sustentação do tampo pelas extremidades por 01 par de mãos francesas, em alumínio fundido com tratamento desengraxante paikor, pintada em epóxi na cor (a definir) pelo sistema eletrostático e curado em estufa, de formato arredondado, acoplada à coluna estrutural através de parafuso sextavado interno (allen) e porca prismática e às superfícies, através de buchas metálicas e parafusos M6 rosca métrica. 01– Conexão dupla medindo 1200x600 mm, Tampo constituído em MDP de 25 mm de espessura, revestida em laminado melamínico de baixa pressão texturizado em ambas as faces, borda frontal e posterior com acabamento em fita de PVC de 3 mm de espessura, colada a quente pelo sistema holt-melt em todo seu perímetro, com raio mínimo de 2,5 mm. Bordas transversais com acabamento em fita de PVC de 2 mm de espessura, colada a quente pelo sistema holt-melt em todo seu perímetro. Sustentadas através de mãos francesas simples e/ou duplas acopladas às colunas. 01– Anexo gota medindo 1500x600x150mm, Tampo constituído em MDP de 25 mm de espessura, revestida em laminado melamínico de baixa pressão texturizado em ambas as faces, borda frontal e posterior com acabamento em fita de PVC de 3 mm de espessura, colada a quente pelo sistema holt-melt em todo seu perímetro, com raio mínimo de 2,5 mm. Bordas transversais com acabamento em fita de PVC de 2 mm de espessura, colada a quente pelo sistema holt-melt em todo seu perímetro. Sustentadas através de mãos francesas simples e/ou duplas acopladas às colunas. 02 - Painel estrutural, suspenso do piso 365 mm, constituído em madeira MDP de 18 mm de espessura, revestida em laminado melamínico de baixa pressão texturizado em ambas as faces. Bordas com acabamento em fita de PVC de 1 mm de espessura, colada a quente pelo sistema holt-melt, em todo seu perímetro. Acoplado à coluna estrutural através de sistema Minifix. 03 - Coluna estrutural em alumínio extrudado medindo Ø 90x 740 mm, com tratamento desengraxante paikor, pintado em epóxi na cor (a definir) pelo sistema eletrostático e curado em estufa, diâmetro de 90 mm, divididas em Oito (8) canaletas verticais com angulações de 45°, permitindo o acoplamento das superfícies de trabalho e painéis divisórios. Acabamento superior e inferior em poliestireno injetado de alto impacto, diâmetro de 95 mm. Sapata reguladora de nível com base em poliestireno injetado de alto impacto, diâmetro de 80 mm e parafuso M8 rosca métrica. 03 - Pé estabilizador, em alumínio fundido de formato arredondado, com tratamento desengraxante paikor, pintada em epóxi na cor (a definir) pelo sistema eletrostático curado em estufa, acoplada à coluna estrutural através de parafuso sextavado interno (allen) e porca quadrada (prisma) com rosca M6 métrica. Sapata reguladora de nível em poliestireno injetado de alto impacto, diâmetro de 80 mm e parafuso M8 rosca métrica.

**Garantia mínima: 05 anos.**

**O licitante deverá apresentar junto com a proposta comercial, sob pena de desclassificação da proposta:**

Laudo técnico emitido por Engenheiro de Segurança do Trabalho ou Médico do Trabalho, habilitado pelo Ministério do Trabalho e devidamente registrado em seu respectivo conselho de classe, e por profissional/entidade com especialidade em ergonomia, certificado pela Associação Brasileira de Ergonomia (ABERGO), atestando que o produto ofertado está em conformidade com a Norma Regulamentadora NR-17 (ergonomia);

Certificado de Conformidade emitido pela ABNT ou outra certificadora acreditada pelo INMETRO, comprovando que o mobiliário atende o disposto na norma NBR 13966/2008;



	<p>Certificado de Conformidade emitido pela ABNT, ou outra certificadora acreditada pelo INMETRO, comprovando que o fabricante tem seu processo de preparação e pintura de superfícies metálicas certificado conforme a PE-289, garantindo o atendimento e conformidade às normas ABNT NBR 14951, ABNT NBR 14847, ABNT NBR 15156, ABNT NBR 15185, ABNT NBR ISO 4628-3, ABNT NBR 9209, ABNT NBR 15158, ABNT NBR 8094, ABNT NBR 8095, ABNT NBR 8096, ABNT NBR 10545, ABNT NBR 10443, ABNT NBR 11003.</p> <p>Comprovação de madeira utilizada (FSC/CERFLOR) em nome do fabricante do material a ser entregue;</p> <p>Certificado de Regularidade no Cadastro Técnico Federal do Instituto Brasileiro do Meio Ambiente e dos Recursos Naturais Renováveis – IBAMA – para Atividades Potencialmente Poluidoras e Utilizadoras dos Recursos Ambientais em nome do fabricante;</p> <p>Catálogo técnico do bem cotado, com os requisitos definidos no item 2.1, IV deste TR, anexo do edital.</p>	
13	<p><b>PAINÉIS DIVISORES SUSPENSOS FRONTAIS PARA MESAS DE TRABALHO. DIMENSÕES: 1200 X 450 MM (LXH).</b>(Variação máxima de 5% nas medidas para Mais ou para Menos).</p> <p>Confeccionados <i>em MDP de 25 mm de espessura</i>, revestida em laminado melamínico de baixa pressão texturizado em ambas as faces, <i>bordas com acabamento em fita de PVC de 2 mm de espessura</i>, colada a quente pelo sistema holt-melt. Fixação as mesas através de cantoneiras em chapa de aço. Todas as peças metálicas deverá receber tratamento de fosfatizado e pintura eletrostática epóxi.</p> <p><b>Garantia mínima: 05 anos.</b></p> <p><b>O licitante deverá apresentar junto com a proposta comercial, sob pena de desclassificação da proposta:</b></p> <p>Certificado de Conformidade emitido pela ABNT, ou outra certificadora acreditada pelo INMETRO, comprovando que o fabricante tem seu processo de preparação e pintura de superfícies metálicas certificado conforme a PE-289, garantindo o atendimento e conformidade às normas ABNT NBR 14951, ABNT NBR 14847, ABNT NBR 15156, ABNT NBR 15185, ABNT NBR ISO 4628-3, ABNT NBR 9209, ABNT NBR 15158, ABNT NBR 8094, ABNT NBR 8095, ABNT NBR 8096, ABNT NBR 10545, ABNT NBR 10443, ABNT NBR 11003;</p> <p>Comprovação de madeira utilizada (FSC/CERFLOR) em nome do fabricante do material a ser entregue;</p> <p>Certificado de Regularidade no Cadastro Técnico Federal do Instituto Brasileiro do Meio Ambiente e dos Recursos Naturais Renováveis – IBAMA – para Atividades Potencialmente Poluidoras e Utilizadoras dos Recursos Ambientais em nome do fabricante;</p> <p>Catálogo técnico do bem cotado, com os requisitos definidos no item 2.1, IV deste TR, anexo do edital.</p>	30
14	<p><b>PAINÉIS DIVISORES SUSPENSOS FRONTAIS PARA MESAS DE TRABALHO. DIMENSÕES: 1400 X 450 MM (LXH).</b>(Variação máxima de 5% nas medidas para Mais</p>	30



	<p>ou para Menos).</p> <p>Confeccionados em MDP de 25 mm de espessura, revestida em laminado melamínico de baixa pressão texturizado em ambas as faces, bordas com acabamento em fita de PVC de 2 mm de espessura, colada a quente pelo sistema holt-melt. Fixação as mesas através de cantoneiras em chapa de aço. Todas as peças metálicas deverá receber tratamento de fosfatizado e pintura eletrostática epóxi.</p> <p><b>Garantia mínima: 05 anos.</b></p> <p><b>O licitante deverá apresentar junto com a proposta comercial, sob pena de desclassificação da proposta:</b></p> <p>Certificado de Conformidade emitido pela ABNT, ou outra certificadora acreditada pelo INMETRO, comprovando que o fabricante tem seu processo de preparação e pintura de superfícies metálicas certificado conforme a PE-289, garantindo o atendimento e conformidade às normas ABNT NBR 14951, ABNT NBR 14847, ABNT NBR 15156, ABNT NBR 15185, ABNT NBR ISO 4628-3, ABNT NBR 9209, ABNT NBR 15158, ABNT NBR 8094, ABNT NBR 8095, ABNT NBR 8096, ABNT NBR 10545, ABNT NBR 10443, ABNT NBR 11003;</p> <p>Comprovação de madeira utilizada (FSC/CERFLOR) em nome do fabricante do material a ser entregue;</p> <p>Certificado de Regularidade no Cadastro Técnico Federal do Instituto Brasileiro do Meio Ambiente e dos Recursos Naturais Renováveis – IBAMA – para Atividades Potencialmente Poluidoras e Utilizadoras dos Recursos Ambientais em nome do fabricante;</p> <p>Catálogo técnico do bem cotado, com os requisitos definidos no item 2.1, IV deste TR, anexo do edital.</p>	
15	<p><b>MESA DE REUNIÃO, REDONDA. DIMENSÕES: 1000 X 740 MM (LXPXLXPXH).</b>(Variação máxima de 5% nas medidas para Mais ou para Menos).</p> <p>01 - Tampo constituído em MDP de 25 mm de espessura, revestida em laminado melamínico de baixa pressão texturizado em ambas as faces, borda com acabamento em fita de PVC de 3 mm de espessura, colada a quente pelo sistema holt-melt em todo seu perímetro, com raio mínimo de 2,5 mm. Estrutura de sustentação da mesa com tubo metálico central de 4" de diâmetro com tampas soldadas nas extremidades do tubo, em chapa de aço #14 formato "U" medindo 380x43x15mm, soldadas a partir do tubo central, com ventosas para fixação do tampo, pé dotado de 4 patas pé estampado em chapa de aço #16 medindo 380x73x25mm com suporte para sapatas niveladoras com rosca M8, soldadas a partir do tubo central. Todas as peças de aço deverá receber tratamento de fosfização (fosfato de zinco) por imersão, a pintura será no sistema de eletrostático epóxi.</p> <p><b>Garantia mínima: 05 anos.</b></p> <p><b>O licitante deverá apresentar junto com a proposta comercial, sob pena de desclassificação da proposta:</b></p> <p>Laudo técnico emitido por Engenheiro de Segurança do Trabalho ou Médico do Trabalho, habilitado pelo Ministério do Trabalho e devidamente registrado em seu respectivo conselho de classe, e por profissional/entidade com especialidade em ergonomia,</p>	30



PODER JUDICIÁRIO FEDERAL  
Tribunal Regional Eleitoral de Rondônia

	<p>certificado pela Associação Brasileira de Ergonomia (ABERGO), atestando que o produto ofertado está em conformidade com a Norma Regulamentadora NR-17 (ergonomia);</p> <p>Certificado de Conformidade emitido pela ABNT ou outra certificadora acreditada pelo INMETRO, comprovando que o mobiliário atende o disposto na norma NBR 13966/2008;</p> <p>Certificado de Conformidade emitido pela ABNT, ou outra certificadora acreditada pelo INMETRO, comprovando que o fabricante tem seu processo de preparação e pintura de superfícies metálicas certificado conforme a PE-289, garantindo o atendimento e conformidade às normas ABNT NBR 14951, ABNT NBR 14847, ABNT NBR 15156, ABNT NBR 15185, ABNT NBR ISO 4628-3, ABNT NBR 9209, ABNT NBR 15158, ABNT NBR 8094, ABNT NBR 8095, ABNT NBR 8096, ABNT NBR 10545, ABNT NBR 10443, ABNT NBR 11003.</p> <p>Comprovação de madeira utilizada (FSC/CERFLOR) em nome do fabricante do material a ser entregue;</p> <p>Certificado de Regularidade no Cadastro Técnico Federal do Instituto Brasileiro do Meio Ambiente e dos Recursos Naturais Renováveis – IBAMA – para Atividades Potencialmente Poluidoras e Utilizadoras dos Recursos Ambientais em nome do fabricante;</p> <p>Catálogo técnico do bem cotado, com os requisitos definidos no item 2.1, IV deste TR, anexo do edital.</p>	
16	<p><b>MESA DE REUNIÃO RETANGULAR PARA AUDIÊNCIA. DIMENSÕES: 2400 X 1200 X 740 MM (LXPXH).</b>(Variação máxima de 5% nas medidas para Mais ou para Menos).</p> <p><i>Tampo constituído em MDP de 25 mm de espessura, revestida em laminado melamínico de baixa pressão texturizado em ambas as faces, borda com acabamento em fita de PVC de 3 mm de espessura, colada a quente pelo sistema holt-melt em todo seu perímetro, com raio mínimo de 2,5 mm, com uma caixa de tomadas central dupla com tampa em aço. Um painel frontal em MDP com 18mm de espessura, revestido em ambas as faces em laminado melamínico baixa pressão com bordas em PVC extrudado de 1mm de espessura, na mesma cor do laminado escolhido. Uma calha central para passagem dos cabos. Dois pés laterais em aço, cada pé composto de: Duas colunas verticais em chapa de aço #18 medindo 668,5x62x40mm R20 na parte externa da coluna. Uma pata inferior estampada em chapa de aço #16 medindo 600x73x25mm com suporte para sapatas niveladoras com rosca M8.</i></p> <p>Entre as colunas verticais deverá haver uma tampa externa sacável em aço chapa #20 medindo 635x118x20mm com sistema de fixação com suporte de cremalheiras e fixação nas colunas verticais e tampa interna fixa em chapa #20 medindo 635x118x20mm. Ambas as tampas deverão proporcionar na parte inferior e superior passagem para subida e descida de cabos. A parte superior da estrutura será em chapa de aço #14 formato “U” medindo 600x43x15mm. Acabamento das bordas em fita de PVC coladas a quente pelo sistema holt-melt. Todas as peças de aço deverá receber tratamento de fosfização (fosfato de zinco) por imersão, a pintura será no sistema de eletrostático epóxi.</p> <p><b>Garantia mínima: 05 anos.</b></p> <p><b>O licitante deverá apresentar junto com a proposta comercial, sob pena de desclassificação da proposta:</b></p> <p>Laudo técnico emitido por Engenheiro de Segurança do Trabalho ou Médico do Trabalho,</p>	10





**PODER JUDICIÁRIO FEDERAL**  
**Tribunal Regional Eleitoral de Rondônia**

	<p>habilitado pelo Ministério do Trabalho e devidamente registrado em seu respectivo conselho de classe, e por profissional/entidade com especialidade em ergonomia, certificado pela Associação Brasileira de Ergonomia (ABERGO), atestando que o produto ofertado está em conformidade com a Norma Regulamentadora NR-17 (ergonomia);</p> <p>Certificado de Conformidade emitido pela ABNT ou outra certificadora acreditada pelo INMETRO, comprovando que o mobiliário atende o disposto na norma NBR 13966/2008;</p> <p>Certificado de Conformidade emitido pela ABNT, ou outra certificadora acreditada pelo INMETRO, comprovando que o fabricante tem seu processo de preparação e pintura de superfícies metálicas certificado conforme a PE-289, garantindo o atendimento e conformidade às normas ABNT NBR 14951, ABNT NBR 14847, ABNT NBR 15156, ABNT NBR 15185, ABNT NBR ISO 4628-3, ABNT NBR 9209, ABNT NBR 15158, ABNT NBR 8094, ABNT NBR 8095, ABNT NBR 8096, ABNT NBR 10545, ABNT NBR 10443, ABNT NBR 11003.</p> <p>Comprovação de madeira utilizada (FSC/CERFLOR) em nome do fabricante do material a ser entregue;</p> <p>Certificado de Regularidade no Cadastro Técnico Federal do Instituto Brasileiro do Meio Ambiente e dos Recursos Naturais Renováveis – IBAMA – para Atividades Potencialmente Poluidoras e Utilizadoras dos Recursos Ambientais em nome do fabricante;</p> <p>Catálogo técnico do bem cotado, com os requisitos definidos no item 2.1, IV deste TR, anexo do edital.</p>	
17	<p><b>MESA DE REUNIÃO EXECUTIVA. DIMENSÕES 2700 X 1200 X 740CM.</b>(Variação máxima de 5% nas medidas para Mais ou para Menos).</p> <p>Mesa de reunião executiva ovalizada, medindo 2700x1200x740mm. Tampo bipartido duplo com 43mm de espessura, medindo 2700x1200mm, sendo o tampo inferior em MDF 25 mm de espessura com acabamento em resina poliuretana na cor preto e bordas frontais chanfradas e sobretampo externo em MDF de 18 mm de espessura, revestido em melaminico madeirado e sobretampo interno em MDF 18 mm de espessura com acabamento em resina poliuretana na cor preto, dotado de duas tampa basculante dupla com abertura ascendente para fácil manuseio e acesso ao espelho de tomadas, confeccionada em MDF com 25mm de espessura pintado em ambas as faces com tinta pulbr/ 30 ou similar com acabamento gofrato ou similar, resistente a riscos e produtos de limpeza, com textura uniforme de aspecto final fosco, borda frontal semi-chanfrada com o mesmo acabamento das faces, cada tampa basculante medindo 400x194mm, sistema de abertura composto de bucha dobradiça diâmetro 1/2x16mm encaixada na tampa basculante e dobradiça em aço chapa #14 medindo 30x65x24mm com sistema de apoio para tampa basculante fixada ao tampo central através de parafusos especiais para madeira. Duas calhas estruturais de fiação dupla em aço chapa #20 medindo 1400x240x140mm com dois espelhos de tomadas em aço chapa #20 medindo 418x98mm cada, com três pontos para instalação de tomadas de energia (conforme novo padrão brasileiro de plugues e tomadas) e três pontos para instalação de tomadas tipo RJ. Sistema de fixação do tampo na estrutura através de bucha e parafuso com rosca milimétrica, facilitando a montagem e desmontagem da mesa sem danificar o produto. Estruturada através de 03 base tubular com formato elíptico em aço com tratamento antiferruginoso pintado com tinta epóxi em pó, pelo sistema eletrostático (confeccionada em chapa SAE 1010/1020 com o revestimento externo com chapa na bitola #18 dobrada e calandrada em forma elíptica e com chapa para fechamento inferior e superior na bitola #16.Furos para passagem de fiação no diâmetro de</p>	10



	<p>60 m/m na parte inferior e superior do lado interno e no fechamento superior .Na parte superior da estrutura deve conter 2 suportes de aço SAE 1010/1020 Soldados por solda Mig para fixação na parte inferior do tampo). Dotado de sapatas reguladoras e antiderrapantes para uma eventual desnível do piso.</p> <p><b>Garantia mínima: 05 anos.</b></p> <p><b>O licitante deverá apresentar junto com a proposta comercial, sob pena de desclassificação da proposta:</b></p> <p>Laudo técnico emitido por Engenheiro de Segurança do Trabalho ou Médico do Trabalho, habilitado pelo Ministério do Trabalho e devidamente registrado em seu respectivo conselho de classe, e por profissional/entidade com especialidade em ergonomia, certificado pela Associação Brasileira de Ergonomia (ABERGO), atestando que o produto ofertado está em conformidade com a Norma Regulamentadora NR-17 (ergonomia);</p> <p>Certificado de Conformidade emitido pela ABNT ou outra certificadora acreditada pelo INMETRO, comprovando que o mobiliário atende o disposto na norma NBR 13966/2008;</p> <p>Certificado de Conformidade emitido pela ABNT, ou outra certificadora acreditada pelo INMETRO, comprovando que o fabricante tem seu processo de preparação e pintura de superfícies metálicas certificado conforme a PE-289, garantindo o atendimento e conformidade às normas ABNT NBR 14951, ABNT NBR 14847, ABNT NBR 15156, ABNT NBR 15185, ABNT NBR ISO 4628-3, ABNT NBR 9209, ABNT NBR 15158, ABNT NBR 8094, ABNT NBR 8095, ABNT NBR 8096, ABNT NBR 10545, ABNT NBR 10443, ABNT NBR 11003.</p> <p>Comprovação de madeira utilizada (FSC/CERFLOR) em nome do fabricante do material a ser entregue;</p> <p>Certificado de Regularidade no Cadastro Técnico Federal do Instituto Brasileiro do Meio Ambiente e dos Recursos Naturais Renováveis – IBAMA – para Atividades Potencialmente Poluidoras e Utilizadoras dos Recursos Ambientais em nome do fabricante;</p> <p>Catálogo técnico do bem cotado, com os requisitos definidos no item 2.1, IV deste TR, anexo do edital.</p>	
18	<p><b>GABINETE EXECUTIVO. DIMENSÕES: 2000 X 1000 X 765 MM (LXPXH).</b>(Variação máxima de 5% nas medidas para Mais ou para Menos).</p> <p>Mesa principal retangular, medindo 2000x1000x765mm com tampo inferior com bordas semi chanfradas em MDF 25mm de espessura com acabamento em resina poliurtanica na cor preto e sobretampo em MDP de 18 mm de espessura, revestido em ambas as faces em melaminico madeirado (cor a definir) com borda retas. Estruturada através de 02 colunas de sustentação elípticas em aço, chapa #14, com passagem de fiação interna, fosfatizado através de 09 banhos de imersão e pintado em epóxi pelo sistema eletrostático curado em estufa, fixadas ao tampo com bucha zamack (liga de metal não ferroso) através de 04 pontos na estrutura, com reguladores de nível.</p> <p><b>Garantia mínima: 05 anos.</b></p> <p><b>O licitante deverá apresentar junto com a proposta comercial, sob pena de desclassificação da proposta:</b></p>	30



	<p>Laudo técnico emitido por Engenheiro de Segurança do Trabalho ou Médico do Trabalho, habilitado pelo Ministério do Trabalho e devidamente registrado em seu respectivo conselho de classe, e por profissional/entidade com especialidade em ergonomia, certificado pela Associação Brasileira de Ergonomia (ABERGO), atestando que o produto ofertado está em conformidade com a Norma Regulamentadora NR-17 (ergonomia);</p> <p>Certificado de Conformidade emitido pela ABNT ou outra certificadora acreditada pelo INMETRO, comprovando que o mobiliário atende o disposto na norma NBR 13966/2008;</p> <p>Certificado de Conformidade emitido pela ABNT, ou outra certificadora acreditada pelo INMETRO, comprovando que o fabricante tem seu processo de preparação e pintura de superfícies metálicas certificado conforme a PE-289, garantindo o atendimento e conformidade às normas ABNT NBR 14951, ABNT NBR 14847, ABNT NBR 15156, ABNT NBR 15185, ABNT NBR ISO 4628-3, ABNT NBR 9209, ABNT NBR 15158, ABNT NBR 8094, ABNT NBR 8095, ABNT NBR 8096, ABNT NBR 10545, ABNT NBR 10443, ABNT NBR 11003.</p> <p>Comprovação de madeira utilizada (FSC/CERFLOR) em nome do fabricante do material a ser entregue;</p> <p>Certificado de Regularidade no Cadastro Técnico Federal do Instituto Brasileiro do Meio Ambiente e dos Recursos Naturais Renováveis – IBAMA – para Atividades Potencialmente Poluidoras e Utilizadoras dos Recursos Ambientais em nome do fabricante;</p> <p>Catálogo técnico do bem cotado, com os requisitos definidos no item 2.1, IV deste TR, anexo do edital.</p>	
19	<p><b>BALCÃO DE RECEPÇÃO RETO, ACESSÍVEL, medindo 1500x900x755mm.</b>(Variação máxima de 5% nas medidas para Mais ou para Menos).</p> <p>Composta por: 01 – Tampo constituído em MDP de 25 mm de espessura, revestida em laminado melamínico de baixa pressão texturizado em ambas as faces, borda frontal e posterior com acabamento em fita de PVC de 3 mm de espessura, colada a quente pelo sistema holt-melt em todo seu perímetro, com raio mínimo de 2,5 mm. Bordas transversais com acabamento em fita de PVC de 2 mm de espessura, colada a quente pelo sistema holt-melt em todo seu perímetro. Dotadas com 02 passa cabos diâmetro de 60 mm em poliestireno injetado de alto impacto e 01 canaleta horizontal de fiação em chapa de aço, fosfatada através de 09 banhos de imersão, pintada em epóxi pelo sistema eletrostático e curada em estufa, permitindo a passagem da fiação em 02 dutos independentes para elétrica e lógica/ telefonia. Sustentação do tampo pelas extremidades por 01 par de mãos francesas, em alumínio fundido com tratamento desengraxante paikor, pintada em epóxi na cor (a definir) pelo sistema eletrostático e curado em estufa, de formato arredondado, acoplada à coluna estrutural através de parafuso sextavado interno (allen) e porca prismática e às superfícies, através de buchas metálicas e parafusos M6 rosca métrica. 01 – Painel estrutural até o piso com 730mm de altura madeira MDP de 18 mm de espessura, revestida em laminado melamínico de baixa pressão texturizado em ambas as faces. Bordas com acabamento em fita de PVC de 1 mm de espessura, colada a quente pelo sistema holt-melt, em todo seu perímetro. Acoplado à coluna estrutural através de sistema Minifix. 02 - Colunas estruturais em alumínio extrudado medindo Ø 90x 755 mm, com tratamento desengraxante paikor, pintado em epóxi na cor (a definir) pelo sistema eletrostático e curado em estufa, diâmetro de 90 mm, divididas em Oito (8) canaletas verticais com angulações de 45°, permitindo o acoplamento das superfícies de trabalho e painéis</p>	10



	<p>divisórios. Acabamento superior e inferior em poliestireno injetado de alto impacto, diâmetro de 95 mm. Sapata reguladora de nível com base em poliestireno injetado de alto impacto, diâmetro de 80 mm e parafuso M8 rosca métrica. 02 - Pé estabilizador, em alumínio fundido de formato arredondado, com tratamento desengraxante paikor, pintada em epóxi na cor (a definir) pelo sistema eletrostático curado em estufa, acoplada à coluna estrutural através de parafuso sextavado interno (allen) e porca quadrada (prisma) com rosca M6 métrica. Sapata reguladora de nível em poliestireno injetado de alto impacto, diâmetro de 80 mm e parafuso M8 rosca métrica.</p> <p><b>Garantia mínima: 05 anos.</b></p> <p><b>O licitante deverá apresentar junto com a proposta comercial, sob pena de desclassificação da proposta:</b></p> <p>Certificado de Conformidade emitido pela ABNT, ou outra certificadora acreditada pelo INMETRO, comprovando que o fabricante tem seu processo de preparação e pintura de superfícies metálicas certificado conforme a PE-289, garantindo o atendimento e conformidade às normas ABNT NBR 14951, ABNT NBR 14847, ABNT NBR 15156, ABNT NBR 15185, ABNT NBR ISO 4628-3, ABNT NBR 9209, ABNT NBR 15158, ABNT NBR 8094, ABNT NBR 8095, ABNT NBR 8096, ABNT NBR 10545, ABNT NBR 10443, ABNT NBR 11003;</p> <p>Comprovação de madeira utilizada (FSC/CERFLOR) em nome do fabricante do material a ser entregue;</p> <p>Certificado de Regularidade no Cadastro Técnico Federal do Instituto Brasileiro do Meio Ambiente e dos Recursos Naturais Renováveis – IBAMA – para Atividades Potencialmente Poluidoras e Utilizadoras dos Recursos Ambientais em nome do fabricante;</p> <p>Catálogo técnico do bem cotado, com os requisitos definidos no item 2.1, IV deste TR, anexo do edital.</p>	
20	<p><b>BALCÃO DE RECEPÇÃO RETO, medindo 1500x600x740/1080mm.</b>(Variação máxima de 5% nas medidas para Mais ou para Menos).</p> <p>Composta por: 01 – Tampo constituído em MDP de 25 mm de espessura, revestida em laminado melamínico de baixa pressão texturizado em ambas as faces, borda frontal e posterior com acabamento em fita de PVC de 3 mm de espessura, colada a quente pelo sistema holt-melt em todo seu perímetro, com raio mínimo de 2,5 mm. Bordas transversais com acabamento em fita de PVC de 2 mm de espessura, colada a quente pelo sistema holt-melt em todo seu perímetro. Dotadas com 02 passa cabos diâmetro de 60 mm em poliestireno injetado de alto impacto e 01 canaleta horizontal de fiação em chapa de aço, fosfatada através de 09 banhos de imersão, pintada em epóxi pelo sistema eletrostático e curada em estufa, permitindo a passagem da fiação em 02 dutos independentes para elétrica e lógica/ telefonia. Sustentação do tampo pelas extremidades por 01 par de mãos francesas, em alumínio fundido com tratamento desengraxante paikor, pintada em epóxi na cor (a definir) pelo sistema eletrostático e curado em estufa, de formato arredondado, acoplada à coluna estrutural através de parafuso sextavado interno (allen) e porca prismática e às superfícies, através de buchas metálicas e parafusos M6 rosca métrica. 01 – Tampo de apoio ao balcão, medindo 1500x300mm, constituído em MDP de 25 mm de espessura, revestida em laminado melamínico de baixa pressão texturizado em ambas as faces, borda frontal e posterior com acabamento em fita de PVC de 3 mm de espessura, colada a quente pelo sistema holt-melt em todo seu perímetro, com raio mínimo de 2,5 mm. Bordas</p>	10



transversais com acabamento em fita de PVC de 2 mm de espessura, colada a quente pelo sistema holt-melt em todo seu perímetro. Sustentação do tampo pelas extremidades por, constituído em 02 pares de mini mãos francesas, em alumínio fundido com tratamento desengraxante paikor, pintada em epóxi na cor (a definir) pelo sistema eletrostático e curado em estufa, de formato arredondado, acoplada à coluna estrutural através de parafuso sextavado interno (allen) e porca prismática e às superfícies, através de buchas metálicas e parafusos M6 rosca métrica. Vidro superior na mesma medida do tampo, com 8mm de espessura e com quatro espaçadores em alumínio polido. 01 – Paineis estrutural até o piso com 1080mm de altura madeira MDP de 18 mm de espessura, revestida em laminado melamínico de baixa pressão texturizado em ambas as faces. Bordas com acabamento em fita de PVC de 1 mm de espessura, colada a quente pelo sistema holt-melt, em todo seu perímetro.. Acoplado à coluna estrutural através de sistema Minifix. 02 - Colunas estruturais em alumínio extrudado medindo Ø 90x 1080 mm, com tratamento desengraxante paikor, pintado em epóxi na cor (a definir) pelo sistema eletrostático e curado em estufa, diâmetro de 90 mm, divididas em Oito (8) canaletas verticais com angulações de 45°, permitindo o acoplamento das superfícies de trabalho e painéis divisórios. Acabamento superior e inferior em poliestireno injetado de alto impacto, diâmetro de 95 mm. Sapata reguladora de nível com base em poliestireno injetado de alto impacto, diâmetro de 80 mm e parafuso M8 rosca métrica. 02 - Pé estabilizador, em alumínio fundido de formato arredondado, com tratamento desengraxante paikor, pintada em epóxi na cor (a definir) pelo sistema eletrostático curado em estufa, acoplada à coluna estrutural através de parafuso sextavado interno (allen) e porca quadrada (prisma) com rosca M6 métrica. Sapata reguladora de nível em poliestireno injetado de alto impacto, diâmetro de 80 mm e parafuso M8 rosca métrica.

**Garantia mínima: 05 anos.**

**O licitante deverá apresentar junto com a proposta comercial, sob pena de desclassificação da proposta:**

Laudo técnico emitido por Engenheiro de Segurança do Trabalho ou Médico do Trabalho, habilitado pelo Ministério do Trabalho e devidamente registrado em seu respectivo conselho de classe, e por profissional/entidade com especialidade em ergonomia, certificado pela Associação Brasileira de Ergonomia (ABERGO), atestando que o produto ofertado está em conformidade com a Norma Regulamentadora NR-17 (ergonomia);

Certificado de Conformidade emitido pela ABNT ou outra certificadora acreditada pelo INMETRO, comprovando que o mobiliário atende o disposto na norma NBR 13966/2008;

Certificado de Conformidade emitido pela ABNT, ou outra certificadora acreditada pelo INMETRO, comprovando que o fabricante tem seu processo de preparação e pintura de superfícies metálicas certificado conforme a PE-289, garantindo o atendimento e conformidade às normas ABNT NBR 14951, ABNT NBR 14847, ABNT NBR 15156, ABNT NBR 15185, ABNT NBR ISO 4628-3, ABNT NBR 9209, ABNT NBR 15158, ABNT NBR 8094, ABNT NBR 8095, ABNT NBR 8096, ABNT NBR 10545, ABNT NBR 10443, ABNT NBR 11003.

Comprovação de madeira utilizada (FSC/CERFLOR) em nome do fabricante do material a ser entregue;

Certificado de Regularidade no Cadastro Técnico Federal do Instituto Brasileiro do Meio Ambiente e dos Recursos Naturais Renováveis – IBAMA – para Atividades



PODER JUDICIÁRIO FEDERAL  
Tribunal Regional Eleitoral de Rondônia

	Potencialmente Poluidoras e Utilizadoras dos Recursos Ambientais em nome do fabricante; Catálogo técnico do bem cotado, com os requisitos definidos no item 2.1, IV deste TR, anexo do edital.	
21	<p><b>BALCÃO DE RECEPÇÃO EM 'L', medindo 1500x1500x600x600x740/1080mm.</b>(Variação máxima de 5% nas medidas para Mais ou para Menos).</p> <p>Composta por: 01 – Tampo constituído em MDP de 25 mm de espessura, revestida em laminado melamínico de baixa pressão texturizado em ambas as faces, borda frontal e posterior com acabamento em fita de PVC de 3 mm de espessura, colada a quente pelo sistema holt-melt em todo seu perímetro, com raio mínimo de 2,5 mm. Bordas transversais com acabamento em fita de PVC de 2 mm de espessura, colada a quente pelo sistema holt-melt em todo seu perímetro. Dotadas com 03 passa cabos diâmetro de 60 mm em poliestireno injetado de alto impacto e 02 canaleta horizontal de fiação em chapa de aço, fosfatada através de 09 banhos de imersão, pintada em epóxi pelo sistema eletrostático e curada em estufa, permitindo a passagem da fiação em 02 dutos independentes para elétrica e lógica/ telefonia. Sustentação do tampo pelas extremidades por 01 par de mãos francesas, em alumínio fundido com tratamento desengraxante paikor, pintada em epóxi na cor (a definir) pelo sistema eletrostático e curado em estufa, de formato arredondado, acoplada à coluna estrutural através de parafuso sextavado interno (allen) e porca prismática e às superfícies, através de buchas metálicas e parafusos M6 rosca métrica. 02 – Tampo de apoio ao balcão, medindo 1500x300mm, constituído em MDP de 25 mm de espessura, revestida em laminado melamínico de baixa pressão texturizado em ambas as faces, borda frontal e posterior com acabamento em fita de PVC de 3 mm de espessura, colada a quente pelo sistema holt-melt em todo seu perímetro, com raio mínimo de 2,5 mm. Bordas transversais com acabamento em fita de PVC de 2 mm de espessura, colada a quente pelo sistema holt-melt em todo seu perímetro. Sustentação do tampo pelas extremidades por, constituído em 02 pares de mini mãos francesas, em alumínio fundido com tratamento desengraxante paikor, pintada em epóxi na cor (a definir) pelo sistema eletrostático e curado em estufa, de formato arredondado, acoplada à coluna estrutural através de parafuso sextavado interno (allen) e porca prismática e às superfícies, através de buchas metálicas e parafusos M6 rosca métrica. Vidro superior na mesma medida do tampo, com 8mm de espessura e com quatro espaçadores em alumínio polido. 02 – Paineis estruturais até o piso com 1080mm de altura madeira MDP de 18 mm de espessura, revestida em laminado melamínico de baixa pressão texturizado em ambas as faces. Bordas com acabamento em fita de PVC de 1 mm de espessura, colada a quente pelo sistema holt-melt, em todo seu perímetro.. Acoplado à coluna estrutural através de sistema Minifix. 03 - Colunas estruturais em alumínio extrudado medindo Ø 90x 1080 mm, com tratamento desengraxante paikor, pintado em epóxi na cor (a definir) pelo sistema eletrostático e curado em estufa, diâmetro de 90 mm, divididas em Oito (8) canaletas verticais com angulações de 45°, permitindo o acoplamento das superfícies de trabalho e painéis divisórios. Acabamento superior e inferior em poliestireno injetado de alto impacto, diâmetro de 95 mm. Sapata reguladora de nível com base em poliestireno injetado de alto impacto, diâmetro de 80 mm e parafuso M8 rosca métrica. 02 - Pé estabilizador, em alumínio fundido de formato arredondado, com tratamento desengraxante paikor, pintada em epóxi na cor (a definir) pelo sistema eletrostático curado em estufa, acoplada à coluna estrutural através de parafuso sextavado interno (allen) e porca quadrada (prisma) com rosca M6 métrica. Sapata reguladora de nível em poliestireno injetado de alto impacto, diâmetro de 80 mm e parafuso M8 rosca métrica.</p> <p><b>Garantia mínima: 05 anos.</b></p>	10



	<p><b>O licitante deverá apresentar junto com a proposta comercial, sob pena de desclassificação da proposta:</b></p> <p>Laudo técnico emitido por Engenheiro de Segurança do Trabalho ou Médico do Trabalho, habilitado pelo Ministério do Trabalho e devidamente registrado em seu respectivo conselho de classe, e por profissional/entidade com especialidade em ergonomia, certificado pela Associação Brasileira de Ergonomia (ABERGO), atestando que o produto ofertado está em conformidade com a Norma Regulamentadora NR-17 (ergonomia);</p> <p>Certificado de Conformidade emitido pela ABNT ou outra certificadora acreditada pelo INMETRO, comprovando que o mobiliário atende o disposto na norma NBR 13966/2008;</p> <p>Certificado de Conformidade emitido pela ABNT, ou outra certificadora acreditada pelo INMETRO, comprovando que o fabricante tem seu processo de preparação e pintura de superfícies metálicas certificado conforme a PE-289, garantindo o atendimento e conformidade às normas ABNT NBR 14951, ABNT NBR 14847, ABNT NBR 15156, ABNT NBR 15185, ABNT NBR ISO 4628-3, ABNT NBR 9209, ABNT NBR 15158, ABNT NBR 8094, ABNT NBR 8095, ABNT NBR 8096, ABNT NBR 10545, ABNT NBR 10443, ABNT NBR 11003.</p> <p>Comprovação de madeira utilizada (FSC/CERFLOR) em nome do fabricante do material a ser entregue;</p> <p>Certificado de Regularidade no Cadastro Técnico Federal do Instituto Brasileiro do Meio Ambiente e dos Recursos Naturais Renováveis – IBAMA – para Atividades Potencialmente Poluidoras e Utilizadoras dos Recursos Ambientais em nome do fabricante;</p> <p>Catálogo técnico do bem cotado, com os requisitos definidos no item 2.1, IV deste TR, anexo do edital.</p>	
22	<p><b>MESA TIPO APARADOR, DIMENSÕES: 2000X400X740 MM (LXPXA), (Variação máxima de 5% nas medidas para Mais ou para Menos).</b></p> <p>Composta por tampo e pés em painéis em MDP/MDF com no mínimo 25 mm de espessura com acabamento total em Fita de borda de PVC com 1 mm de espessura. painel frontal no mesmo padrão do tampo, com no mínimo 18 mm de espessura com acabamento total em Fita de borda de PVC com 1 mm de espessura. Fixação entre os pés de mesas e o tampo é feita com buchas de aço, insertadas na madeira com rosca M6 para maior fixação e acabamento. Travessa frontal no mesmo padrão do tampo, com no mínimo 18 mm de espessura. Pés com sistema de regulagem de altura que possibilite o nivelamento com o piso. Os painéis e tampos deverão possuir, em toda a extensão de suas superfícies, espessura correspondente à prevista na descrição, não se admitindo apenas o adensamento de seus contornos e acabamentos. Indicar na proposta marca e modelo e apresentar prospecto do fabricante do mobiliário ou desenho técnico.</p> <p><b>Garantia mínima: 05 anos.</b></p> <p><b>O licitante deverá apresentar junto com a proposta comercial, sob pena de desclassificação da proposta:</b></p> <p>Comprovação de madeira utilizada (FSC/CERFLOR) em nome do fabricante do material a ser entregue;</p>	5



PODER JUDICIÁRIO FEDERAL  
Tribunal Regional Eleitoral de Rondônia

	<p>Certificado de Regularidade no Cadastro Técnico Federal do Instituto Brasileiro do Meio Ambiente e dos Recursos Naturais Renováveis – IBAMA – para Atividades Potencialmente Poluidoras e Utilizadoras dos Recursos Ambientais em nome do fabricante;</p> <p>Catálogo técnico do bem cotado, com os requisitos definidos no item 2.1, IV deste TR, anexo do edital.</p>	
23	<p><b>ARMÁRIO EXECUTIVO COM 04 PORTAS DE ABRIR. DIMENSÕES: 2000 X 470 X 740 MM (LXPXH).</b>(Variação máxima de 5% nas medidas para Mais ou para Menos).</p> <p>Armário baixo executivo com 04 portas 2000x470x740mm, composto por: 02 módulos, medindo 1000x470x715mm, Corpo: Formado por laterais, fundo e fundo base, executado em aglomerado de 18 mm de espessura, revestido em laminado melamínico texturizado madeirado cor (cor a definir) baixa pressão em ambos os lados, com bordas em PVC extrudado na mesma cor do laminado. Portas baixas de giro em aglomerado de 18 mm de espessura, revestido em laminado melamínico texturizado baixa pressão em ambos os lados, com bordas em PVC extrudado na mesma cor do laminado, dotadas de dobradiças fabricadas em liga de antimônio, permitindo giro de até 110°. Puxadores do tipo Zamak niquelado redondo com forma côncava com aproximadamente 130 mm de comprimento., e fechadura frontal escamoteável de comando único. Internamente com uma prateleira regulável formando dois vãos, em aglomerado de 18 mm de espessura, revestida em laminado melamínico texturizado na cor madeirado baixa pressão em ambos os lados, com bordas em PVC extrudado na mesma cor do laminado. Base: Rodapé em chapa de aço seção retangular de 60x30mm, fosfatizado através de 09 banhos de imersão, pintado em epóxi na cor alumínio pelo sistema eletrostático curado em estufa com sapatas reguladoras de nível parafuso M8, rosca métrica e sapatas tipo roseta em nylon injetado. 01 – Sobretampo em MDP de 25 mm de espessura, revestido em ambas as faces em melamínico baixa pressão (cor a definir) com borda retas em pvc extrudado com 3mm de espessura e raios de curvatura superior e inferior de 2,5mm.</p> <p><b>Garantia mínima: 05 anos.</b></p> <p><b>O licitante deverá apresentar junto com a proposta comercial, sob pena de desclassificação da proposta:</b></p> <p>Laudo técnico emitido por Engenheiro de Segurança do Trabalho ou Médico do Trabalho, habilitado pelo Ministério do Trabalho e devidamente registrado em seu respectivo conselho de classe, e por profissional/entidade com especialidade em ergonomia, certificado pela Associação Brasileira de Ergonomia (ABERGO), atestando que o produto ofertado está em conformidade com a Norma Regulamentadora NR-17 (ergonomia);</p> <p>Certificado de Conformidade emitido pela ABNT ou outra certificadora acreditada pelo INMETRO, comprovando que o mobiliário atende o disposto na norma NBR 13961/2010;</p> <p>Certificado de Conformidade emitido pela ABNT, ou outra certificadora acreditada pelo INMETRO, comprovando que o fabricante tem seu processo de preparação e pintura de superfícies metálicas certificado conforme a PE-289, garantindo o atendimento e conformidade às normas ABNT NBR 14951, ABNT NBR 14847, ABNT NBR 15156, ABNT NBR 15185, ABNT NBR ISO 4628-3, ABNT NBR 9209, ABNT NBR 15158, ABNT NBR 8094, ABNT NBR 8095, ABNT NBR 8096, ABNT NBR 10545, ABNT NBR 10443, ABNT NBR 11003.</p>	30





PODER JUDICIÁRIO FEDERAL  
Tribunal Regional Eleitoral de Rondônia

	<p>Comprovação de madeira utilizada (FSC/CERFLOR) em nome do fabricante do material a ser entregue.</p> <p>Certificado de Regularidade no Cadastro Técnico Federal do Instituto Brasileiro do Meio Ambiente e dos Recursos Naturais Renováveis – IBAMA – para Atividades Potencialmente Poluidoras e Utilizadoras dos Recursos Ambientais em nome do fabricante;</p> <p>Catálogo técnico do bem cotado, com os requisitos definidos no item 2.1, IV deste TR, anexo do edital.</p>	
24	<p><b>MESA COM TAMPO REBATÍVEL</b> para fácil armazenamento e manutenção das Urnas, medindo 2.000mm x 950mm x 900mm( CXLXA).(Variação máxima de 5% nas medidas para Mais ou para Menos).</p> <p>A mesa é constituída de um tampo em MDP (MediumDensityParticleboard) todo revestido com fita de borda em ABS (Acrilonitrilo-Butadieno-Estireno) 2mm de espessura fixada a borda da superfície por meio de adesivo hot melt. O tampo terá faceando a parte superior, 2 (duas) régua de tomadas contendo 5 (cinco) tomadas de 20 amperes em cada uma, essas régua são compostas por um espelho em chapa de aço SAE 1010/1020 de bitola nº16 (1,52mm) no formato Retangular medindo 316mm x 50mm x 1,52mm (CXLXA) contendo cinco furos quadrados equidistantes para a fixação das tomadas. Fixado a esse espelho por meio de solda, tem o corpo da régua também em chapa de aço SAE 1010/1020 porem com bitola nº18 (1,21mm) dobrada em formato “C” 296mm x 40mm x 13mm (CXLXA) contendo duas orelhas dobradas em suas extremidades com repuxo M6. Acompanhando cada espelho, são usadas duas contra chapas dobradas em forma de “U” com abas laterais medindo aproximadamente 68 mm x 21mm x 10 mm (CXLXA) em aço SAE 1010/1020 bitola nº18 (1,21mm) possuindo um furo central servindo de elemento de fixação do tipo sanduiche das régua de tomadas ao tampo da mesa. Todas as tomadas deverão ser ligadas em paralelo e conectadas a um cabo de “3 x 2,50mm 0,6/1KV C5PUC/A+ST1 NBR7288” com 3 (três) metros de comprimento e com uma tomada macho de 3 pinos 20 amperes conectado a ponta do cabo. Na outra extremidade, ligado nas tomadas, deverá ser conectado outro cabo com 1m (um metro) de comprimento e um conector fêmea de 3 pontos 20 amperes. Todos os componentes que serão fixados ao tampo deverão ser por meio de bucha zamac e parafuso rosca M6. Os pés da mesa, são duas unidades idênticas compostos por uma coluna em chapa de aço SAE 1010/1020 de bitola nº14 (1,90mm) dobrado em formato tipo “C” nas dimensões de 108mm x 48mm x 686mm (CXLXA) possuindo em suas extremidades superior e inferior, uma chapa de (1,90mm) soldada internamente as paredes da coluna que tem a dupla função de fechamento e reforço. Possuindo ainda na chapa inferior um furo de 60mm x 25mm para a subida de fiação, também deve haver um furo de 60mm x 30mm na parte superior do lado interno do pé, deverá ser fixado uma chapa de 253mm x 130mm x 1.9mm do lado interno da coluna, tem por finalidade melhorar os ponto de fixação das longarinas na coluna. Ainda na base da coluna é soldado dois pés em formato de “U” invertido confeccionados em chapa nº14 (1,90mm)de bitola em aço SAE 1010/1020 medindo cada um 300mm x 32mm x 65mm (CXLXA) tendo internamente um perfil em “U” também em chapa nº14 (1,90mm) medindo 250mm x27mm x25mm (CXLXA) soldado no interior das paredes laterais do pé tendo por objetivo minimizar as torções resultantes dos esforço aplicados sobre o pé. Na extremidade mais externa do pé é fixada por meio de solda, uma chapa de aço SAE 1010/1020 de bitola nº14 (1,90mm) dobrada em “L” que serve tanto para dar acabamento (ponteira do pé) como também suporte para a fixação dos rodízios. Tampa sacável, localizada na parte externa do pé, é uma peça em forma de “U” em chapa de aço SAE 1010/1020 com bitola nº20 (0,91 mm) medindo 634mm x 124mm x 25mm possui recortados nas extremidades de suas abas laterais, quatro ganchos para a fixação da peça na</p>	60



**PODER JUDICIÁRIO FEDERAL**  
**Tribunal Regional Eleitoral de Rondônia**

coluna. Os rodízios são em número de 4 (quatro), 1(um) para cada lado do pé, deverão ser giratórios industriais e com freio, capacidade de carga mínima de 100kg por rodízio. Como elemento de união entre os pés são utilizadas 3 (três) longarinas distintas em tubo de seção retangular 70mm x 30mm com parede de 1,21mm ambas com comprimento de 1520mm e tendo em cada um de suas extremidades, uma chapacom dois repuxos M6 medindo 67,4mm x 27,4mm x 1,9mm em aço SAE 1010/1020 de bitola nº14 (1,90mm) soldada internamente. A longarina central que fica fixada no centro da coluna e com distancia de 588mm do chão até sua face inferior, é das três a mais simples devendo ter apenas dois gancho feito em chapa de aço SAE 1010/1020 de bitola nº14 (1,90mm) em formato de “J” medindo 68mm x 30mm x 30mm fixada por meio de solda ou parafuso a 100mm da extremidade de ambos os lados do tubo. Tem por finalidade pendurar o cabo enrolado quando não estiver em uso. A travessa articulada é um elemento criado da junção das outras duas longarinas, serve de suporte para a fixação do mecanismo de articulação e também para a trava do tampo na posição horizontal. Esse travamento é realizado em uma das longarina que recebe 2 (duas) alças medindo 80mm x 45mm x 10mm em aço trefilado SAE 1010/1020 de Ø10mm alojados cada um em dois furos passantes na lateral da longarina. A fixação por solda dessas alças, é feita ao lado oposto ao lado que são encaixados, de modo a ficar apenas com 15 mm dos 45mm da altura total. Essas longarinas são unidas por 2 (duas) peças em chapa de aço SAE 1010/1020 de bitola nº14 (1,90mm) dobradas em formato “U” medindo 200mm x 72mm x 55mm e soldadas a 20mm da face de cada uma das longarinas, são essas peças que recebem o mecanismo de articulação, soldadas nas longarinas de modo que um de seus lados ultrapassa em 73mm a face de uma das longarinas, possui nesta mesma extremidade um furo passante com diâmetro de 19,5mm o qual é fixado por meio de solda a esse orifício um tubo com diâmetro de 3/4" (19,05mm) parede com espessura de 1,9mm o qual são encaixadas sobre pressão nas paredes internas do tubo, duas buchas usinadas em nylon Ø25mm x 25mm com aba de 4mm. A buchas de nylon tem como finalidade eliminar o atrito entre as partes metálicas facilitando a articulação e dando suavidade ao movimento do tampo. O eixo é em número de 2(dois) feito em aço trefilado SAE 1010/1020 com Ø10mm x 81mm possui em cada uma de suas extremidade um furo com rosca M6 x 20mm por onde é feita a fixação da travessa articulada no suporte do tampo. O suporte de tampo são duas unidades idênticas confeccionada em chapa de aço SAE 1010/1020 de bitola nº14 (1,90mm) dobrada em formato tipo “U” medindo 670mm x 85mm x 50mm,tem por função fazer a fixação do tampo a estrutura por meio de parafuso M6, executa também a importante função de articular o tampo sobre a estrutura da mesa através do furo destinado a fixação do eixo. A calha peça única fixada no tampo por meio de parafuso M6, tem a função de esconder e proteger a instalação elétrica da mesa, feita com chapa dobrada em formato “U” com abas laterais em aço SAE 1010/1020 de bitola nº16 (1,52mm) medindo 1308mm x 130mm x 35mm. O mecanismo de trava da mesa, é um conjunto de peças que tem por finalidade fazer o travamento e o destravamento do tampo na posição de trabalho (sentido horizontal) de forma firme e segura, composto por duas guias idênticas confeccionadas em aço SAE 1010/1020 de bitola nº18 (1,21mm) com onde é fixado o mecanismo auto travante, que auxiliado por cabo de aço e mola espiral, fazem o engate e desengate do mecanismo auto travante nas alças fixadas nas longarinas do pé. Para o acionamento do mecanismo de trava, é usado um tubo 15mm x 15mm parede de 1,2mm com comprimento de 710mm fixado nas extremidades das guias, que quando acionados fazem o destravamento simultaneamente do mecanismo das travas. Todas as partes metálicas deverão ser pintadas na cor alumínio por processo eletrostático à pó com tinta híbrida Epóxi/Poliéster (pó), proporcionando uma cobertura uniforme total. Após a pintura, o material deverá ser curado em estufa continua à temperatura de 220° C durante um período de no mínimo 25 minutos. Com a finalidade de proteger o material contra a corrosão e prepara-lo para a pintura as peças metálicas deverão ser submetidas, à pelo menos, as seguintes fases do processo de



	<p>fosfatização: desengraxamento; enxágue; fosfatização; passivação; e secagem (em estufa).</p> <p><b>Garantia mínima: 05 anos.</b></p> <p><b>O licitante deverá apresentar junto com a proposta comercial, sob pena de desclassificação da proposta:</b></p> <p>Certificado de Conformidade emitido pela ABNT, ou outra certificadora acreditada pelo INMETRO, comprovando que o fabricante tem seu processo de preparação e pintura de superfícies metálicas certificado conforme a PE-289, garantindo o atendimento e conformidade às normas ABNT NBR 14951, ABNT NBR 14847, ABNT NBR 15156, ABNT NBR 15185, ABNT NBR ISO 4628-3, ABNT NBR 9209, ABNT NBR 15158, ABNT NBR 8094, ABNT NBR 8095, ABNT NBR 8096, ABNT NBR 10545, ABNT NBR 10443, ABNT NBR 11003;</p> <p>Comprovação de madeira utilizada (FSC/CERFLOR) em nome do fabricante do material a ser entregue;</p> <p>Certificado de Regularidade no Cadastro Técnico Federal do Instituto Brasileiro do Meio Ambiente e dos Recursos Naturais Renováveis – IBAMA – para Atividades Potencialmente Poluidoras e Utilizadoras dos Recursos Ambientais em nome do fabricante;</p> <p>Catálogo técnico do bem cotado, com os requisitos definidos no item 2.1, IV deste TR, anexo do edital.</p>	
<b>LOTE 02 - CADEIRAS</b>		
25	<p><b>CADEIRA GIRATÓRIA ESPALDAR ALTO COM BRAÇO.</b>(Variação máxima de 5% nas medidas para Mais ou para Menos).</p> <p>Assento em madeira compensada multilaminada, moldada anatomicamente, com espessura mínima de 12 mm. Espuma de poliuretano flexível HR de alta resiliência (capacidade do material em sofrer tensão e recuperar seu estado normal quando suspenso o “estado de risco”). Densidade entre 50 e 55 kg/m<sup>3</sup> e moldada anatomicamente com espessura mínima de 40 mm.</p> <p>Medidas assentos: largura de 488 mm e profundidade de 465 mm;</p> <p>Encosto em polipropileno PP injetado, copolímero (material resistente a alto impacto), moldado anatomicamente, com espessura mínima de 3,5 mm. Espuma em poliuretano flexível HR de alta resiliência (capacidade do material em sofrer tensão e recuperar seu estado normal quando suspenso o “estado de risco”). Densidade entre 50 e 55 kg/m<sup>3</sup> e moldada anatomicamente com espessura mínima de 40 mm e saliência para apoio lombar (esta saliência deverá exercer pressão positiva na lombar - “<i>permanent contact</i>” - independentemente da posição do usuário em relação a superfície de trabalho). Medidas encosto: largura de 447 mm e extensão vertical 536 mm.</p> <p>Capas de proteção do assento, encosto e suporte do encosto fabricadas em polipropileno (material resistente a alto impacto) injetado, texturizado e bordas arredondadas que dispensam o uso do perfil de PVC, sendo com raio de curvatura maior do que 2 mm</p> <p>Suporte com regulagem de altura do encosto, fabricado em chapa de aço estampada de 6,35 mm de espessura e regulagem de altura do suporte para o encosto com curso de 75 mm e acionamento sem necessidade de botões ou manípulos para apoio lombar. Acabamento, resistência e durabilidade das partes metálicas Em pintura eletrostática totalmente automatizada em epóxi-pó, com pré-tratamento anti-ferruginoso (fosfatizado), revestindo totalmente a superfície da película de 50 a 100 µm e com propriedades de resistência a agentes químicos em conformidade com: NBR 8094 relatório de ensaio de nevoa salina</p>	150



1500 horas, NBR11003/009 relatório de ensaio de tintas, NBR 10443/08-NBR 11003/10 relatório de ensaio de tintas e vernizes, NBR 8095 relatório de ensaio corrosão por exposição à atmosfera úmida saturada 800 horas, NBR 8096 relatório de ensaio exposição dióxido de enxofre 500 horas, NBR 9209/86 relatório de ensaio massa do revestimento de fosfatização. Base c/ 5 patas injetada em polímero termoplástico de alta resistência, nylon com fibra, com nervuras de reforço longitudinais; diâmetro externo de 700 mm e altura de 140 mm. Com alojamento para engate do rodízio no diâmetro de 11 mm dispensando o uso de buchas de fixação. Alojamento central para a coluna a gás possui anel de aço carbono 1010/1020 que faz a função estrutural. Coluna de regulagem de altura com sistema de acionamento a gás fabricado em tubo de aço de Ø50,00 x 1,50mm (*tolerância de 5% para + ou -*). Acabamento em pintura eletrostática em epóxi pó, com pré-tratamento anti-ferruginoso (fosfatizado), revestindo totalmente a capa do pistão com película de aproximadamente 100 microns (*tolerância de 5% para + ou -*) com propriedades de resistência a agentes químicos. Comprimento do corpo de 240mm e regulagem mínima de altura de 120mm. (*Tolerância de 5% para + ou -*). Mecanismo sincronizado com corpo em chapa de aço estampada com espessura de 3,35 mm, com inclinação do encosto e assento com regulável com curso de ângulo entre -5° a +5°, resultando numa proporção de deslocamento. Para ajustar a altura do assento, acione a alavanca do lado direito, para ajustar o relax e adequar o movimento do encosto de acordo com o peso gire a manopla central, o ajuste de inclinação do encosto utilize a alavanca da esquerda. Sistema de freio com pressão de 16 chapas. Acabamento em pintura eletrostática em epóxi pó, com pré-tratamento anti-ferruginoso (fosfatizado), revestindo o mecanismo com película de 100 µm e com propriedades de resistência a agentes químicos. Rodízios com capa com cavalete injetado em poliamida (nylon 6), o eixo vertical é dotado de anel elástico em aço que possibilita acoplamento fácil e seguro à base, banda de rodagem macia (PU) com cores diferentes no centro e na banda de rodagem, indicado para pisos duros. Com rodas revestidas com material resiliente (poliuretano), (tipo W estabelecido na norma 13962/06). Eixo vertical em aço trefilado 1010/1020 com diâmetro de 11 mm, eixo horizontal em aço trefilado 1010/1020 com diâmetro de 8 mm e rodas com diâmetro de 55 mm (*tolerâncias de ± 5%*). Durabilidade rodízio PU, relatório de ensaio NBR 8094, pino do rodízio com 192 horas sem apresentar sinais de ferrugem (RI 1), certificado NBR 13962. Apoia braços reguláveis com formato de “T”, de dupla injeção, com parte estrutural injetada em polipropileno (PP) com 20% de fibra de vidro, e a parte do apoio do braço pode ser injetada em poliuretano (PU) integral skin com toque macio. Reguláveis com ajuste vertical (altura) com 9 estágios de regulagens e curso de 87 mm. Fixação em três pontos triangulares através de suporte retangular com parafusos com rosca M6. Medidas: Largura de apoia braços 70 mm e comprimento de 260 mm (*tolerância de ± 5 %*). Espuma assento e encosto: com Isenção de CFC, NBR 8537/2015 determinação de densidade 54,3 kg/m<sup>3</sup>; NBR 8619/2015 determinação da resiliência 53%; NBR 8797/2015 determinação da deformação permanente à compressão a 50% resultado 9,6%; NBR 8910/2003 determinação da resistência a compressão a 50% resultado 12,2(Kpa); NBR 9178/2015 determinação das características de queima resultado 0 mm/min; NBR 9176/2003 determinação da força de indentação a 25%(N) resultado 287,6N, força de indentação a 40%(N) resultado 410,9N, força de indentação a 65%(N) resultado 896,5N; NBR 9177/2015 determinação da fadiga dinâmica, a 25% perda de força de indentação 18,5, a 40% perda de força de indentação 20, a 65% perda de força de indentação 13,9; NBR 14961/2007 determinação do teor de cinzas, resultado 0,1%; NBR 8515/2003 determinação da resistência a tração, tensão de ruptura 260(KPa), alongamento de ruptura 100(%); N BR 8516/2015 determinação da resistência ao rasgamento 737 (N/m). **Revestimentos em tecido crepe, com os ensaios ANT NBR/13538/1995** de Laudo da Análise Quantitativa de fibras têxteis resultado 100%, Laudo da Identificação de fibras têxteis, Laudo da Massa por unidade de área, Laudo do Comportamento à queima – Propensão a ignição na vertical, ABNT NBR 9442/1986



	<p>Laudo de Determinação do índice de propagação superficial de chama, resultado 1, classe A, ISSO 6941:2003 Laudo do Comportamento à queima – Propagação de chama na vertical, resultado queima a 30° da borda, não houve propagação, resultado queima a 90° da borda, não houve propagação, ANBT NBR 10591/2008 Laudo determinação da gramatura de superfícies têxteis, Laudo de ensaio físico – Solidez da cor à fabricação, Laudo de ensaio de repelência a óleos, Laudo de ensaio de resistência ao rasgo e à abrasão de tecidos.</p> <p><b>Garantia mínima: 05 anos.</b></p> <p><b>O licitante deverá apresentar junto com a proposta comercial os documentos citados acima e ainda os relacionados abaixo, sob pena de desclassificação da proposta:</b></p> <p>Laudo técnico emitido por Engenheiro de Segurança do Trabalho ou Médico do Trabalho, habilitado pelo Ministério do Trabalho e devidamente registrado em seu respectivo conselho de classe, e por profissional/entidade com especialidade em ergonomia, certificado pela Associação Brasileira de Ergonomia (ABERGO), atestando que o produto ofertado está em conformidade com a Norma Regulamentadora NR-17 (ergonomia);</p> <p>Certificado de Conformidade emitido pela ABNT ou outra certificadora acreditada pelo INMETRO, comprovando que o mobiliário atende o disposto na norma NBR 13962/2018;</p> <p>Comprovação de madeira utilizada (FSC/CERFLOR) em nome do fabricante do material a ser entregue;</p> <p>Certificado de Regularidade no Cadastro Técnico Federal do Instituto Brasileiro do Meio Ambiente e dos Recursos Naturais Renováveis – IBAMA – para Atividades Potencialmente Poluidoras e Utilizadoras dos Recursos Ambientais em nome do fabricante;</p> <p>Catálogo técnico do bem cotado, com os requisitos definidos no item 2.1, IV deste TR, anexo do edital.</p>	
26	<p><b>LONGARINA 02 LUGARES COM BRAÇO</b>(Variação máxima de 5% nas medidas para Mais ou para Menos).</p> <p>Assento confeccionado madeira compensada multilaminada, moldada anatomicamente, com espessura mínima de 12 mm Espuma de poliuretano flexível HR de alta resiliência (capacidade do material em sofrer tensão e recuperar seu estado normal quando suspenso o “estado de risco”). Densidade entre 50 e 55 kg/m<sup>3</sup> e moldada anatomicamente com espessura mínima de 40 mm,</p> <p>Medidas assentos: largura de 461 mm e profundidade de 457 mm;</p> <p>Encosto em polipropileno PP injetado, copolímero (material resistente a alto impacto), moldado anatomicamente, com espessura mínima de 3,5 mm. Espuma em poliuretano flexível HR de alta resiliência (capacidade do material em sofrer tensão e recuperar seu estado normal quando suspenso o “estado de risco”). Densidade entre 50 e 55 kg/m<sup>3</sup> e moldada anatomicamente com espessura mínima de 40 mm e saliência para apoio lombar (esta saliência deverá exercer pressão positiva na lombar - “<i>permanent contact</i>” - independentemente da posição do usuário em relação a superfície de trabalho).</p> <p>Medidas encosto: largura de 409 mm e extensão vertical 336 mm.</p> <p>Capas de proteção do assento, encosto e suporte do encosto fabricadas em polipropileno (material resistente a alto impacto) injetado, texturizado e bordas arredondadas que dispensam o uso do perfil de PVC, sendo com raio de curvatura maior do que 2 mm (Norma 13962/2006); Suporte união encosto e encosto em formato L, fabricado em chapa</p>	50



de aço estampada de 6,35 mm de espessura. Estrutura da longarina constituída por pés laterais em tubo metálico, com pés com regulagem de altura e trave metálica de suporte; Pés laterais fabricado com tubo elíptico curvado através de um processo de prensa, com as dimensões 30 x 60 mm e espessura de 1,90 mm que é soldado através de um sistema MIG/MAG em um tubo vertical oblongo com dimensões 30 x 90 mm e espessura 1,90 mm; Chapa 20 x 82,5 x 4,65 mm para fixação da trave no pé, através de 2 parafusos M10 x 18 mm. Trave para a fixação da parte superior na trave da longarina há uma chapa com medidas mínimas de 172 mm x 230 mm e espessura de 2,65 mm, com 4 furações oblongas com medidas 8 x 16mm e 4 furações M8, a fim de fixar através de 4 parafusos M8 x 15 mm o “U” da longarina que fica entre a trave e a chapa do mesmo. Este “U” deve ser fabricado em aço espessura de 3,5 mm e com largura mínima de 70 mm a fim de proporcionar a resistência necessária ao produto; Trave fabricada em tubo retangular 30 x 70 mm e espessura de 1,50 mm. Acabamento das partes metálicas em pintura eletrostática totalmente automatizada em epóxi-pó, com pré-tratamento anti-ferruginoso (fosfatizado), revestindo totalmente a superfície da película de 50 a 100 µm e com propriedades de resistência a agentes químicos, NBR 8094 relatório de ensaio de nevoa salina 1500 horas, NBR11003/009 relatório de ensaio de tintas, NBR 10443/08-NBR 11003/10 relatório de ensaio de tintas e vernizes, NBR 8095 relatório de ensaio corrosão por exposição à atmosfera úmida saturada 800 horas, NBR 8096 relatório de ensaio exposição dióxido de enxofre 500 horas, NBR 9209/86 relatório de ensaio massa do revestimento de fosfatização. Apóia braço fixo com formato de “T”, com parte estrutural e parte do apoio dos braços injetados em nylon. Fixação em 3 pontos através de suporte triangular e parafusos com rosca m6”. Medidas: Largura de apóia-braços 70 mm e comprimento de 260 mm (tolerância de 5% para + ou -).

Revestimento encosto e assento em crepe **com os ensaios ANT NBR/13538/1995 de Laudo da Análise Quantitativa de fibras têxteis resultado 100%, Laudo da Identificação de fibras têxteis, Laudo da Massa por unidade de área, Laudo do Comportamento à queima – Propensão a ignição na vertical, ABNT NBR 9442/1986 Laudo de Determinação do índice de propagação superficial de chama, resultado 1, classe A, ISSO 6941:2003 Laudo do Comportamento à queima – Propagação de chama na vertical, resultado queima a 30º da borda, não houve propagação, resultado queima a 90º da borda, não houve propagação, ANBT NBR 10591/2008 Laudo determinação da gramatura de superfícies têxteis, Laudo de ensaio físico – Solidez da cor à fabricação, **Laudo de ensaio de repelência a óleos, Laudo de ensaio de resistência ao rasgo e á abrasão de tecidos. Espuma assento e encosto com Isenção de CFC, NBR 8537/2015 determinação de densidade 54,3 kg/m³; NBR 8619/2015 determinação da resiliência 53%; NBR 8797/2015 determinação da deformação permanente à compressão a 50% resultado 9,6%; NBR 8910/2003 determinação da resistência a compressão a 50% resultado 12,2(Kpa); NBR 9178/2015 determinação das características de queima resultado 0 mm/min; NBR 9176/2003 determinação da força de indentação a 25%(N) resultado 287,6N, força de indentação a 40%(N) resultado 410,9N, força de indentação a 65%(N) resultado 896,5N; NBR 9177/2015 determinação da fadiga dinâmica, a 25% perda de força de indentação 18,5, a 40% perda de força de indentação 20, a 65% perda de força de indentação 13,9; NBR 14961/2007 determinação do teor de cinzas, resultado 0,1%; NBR 8515/2003 determinação da resistência a tração, tensão de ruptura 260(KPa), alongamento de ruptura 100(%); N BR 8516/2015 determinação da resistência ao rasgamento 737 (N/m).****

**Garantia mínima: 05 anos.**

**O licitante deverá apresentar junto com a proposta comercial os documentos citados acima e ainda os relacionados abaixo, sob pena de desclassificação da proposta:**



	<p>Laudo técnico emitido por Engenheiro de Segurança do Trabalho ou Médico do Trabalho, habilitado pelo Ministério do Trabalho e devidamente registrado em seu respectivo conselho de classe, e por profissional/entidade com especialidade em ergonomia, certificado pela Associação Brasileira de Ergonomia (ABERGO), atestando que o produto ofertado está em conformidade com a Norma Regulamentadora NR-17 (ergonomia);</p> <p>Certificado de Conformidade emitido pela ABNT ou outra certificadora acreditada pelo INMETRO, comprovando que o mobiliário atende o disposto na norma NBR 6031/2012;</p> <p>Comprovação de madeira utilizada (FSC/CERFLOR) em nome do fabricante do material a ser entregue;</p> <p>Certificado de Regularidade no Cadastro Técnico Federal do Instituto Brasileiro do Meio Ambiente e dos Recursos Naturais Renováveis – IBAMA – para Atividades Potencialmente Poluidoras e Utilizadoras dos Recursos Ambientais em nome do fabricante;</p> <p>Catálogo técnico do bem cotado, com os requisitos definidos no item 2.1, IV deste TR, anexo do edital.</p>	
27	<p><b>CADEIRA FIXA PARA OBESO.</b> Medidas: Comprimento de 345 mm e com altura de 290 mm (tolerância de <math>\pm 5\%</math>). (Variação máxima de 5% nas medidas para Mais ou para Menos).</p> <p>Assento em madeira compensada multilaminada, moldada anatomicamente, com espessura mínima de 18 mm, para melhor conforto e aspecto visual, o assento possui duas espumas de poliuretano laminadas, uma com espessura de 60 mm e outra com espessura de 15 mm, ambas com densidade de 33 kg/m<sup>3</sup>, com acabamento inferior em TNT preto. Medidas assentos: largura de 754 mm e profundidade de 489 mm; Encosto em madeira compensada multilaminada, moldada anatomicamente, com espessura mínima de 18 mm, para melhor conforto e aspecto visual, o encosto possui duas espumas de poliuretano laminadas, uma com espessura de 55 mm e outra com espessura de 15 mm, ambas com densidade de 45 kg/m<sup>3</sup>. Medidas encosto: largura de 750 mm e extensão vertical 400 mm. Capa protetora do encosto fabricada com o mesmo tecido do revestimento, permitindo melhor higienização. Suporte de União entre assento e encosto feita por 02 chapas de aço 1020 estampadas em formato de L com espessura de 6,35 mm e largura de 80 mm. Em conformidade com NBR 8094 relatório de ensaio de nevoa salina 1500 horas, NBR11003/009 relatório de ensaio de tintas, NBR 10443/08-NBR 11003/10 relatório de ensaio de tintas e vernizes, NBR 8095 relatório de ensaio corrosão por exposição à atmosfera úmida saturada 800 horas, NBR 8096 relatório de ensaio exposição dióxido de enxofre 500 horas, NBR 9209/86 relatório de ensaio massa do revestimento de fosfatização 0,45 g/m<sup>2</sup>. Pés laterais Fabricados com tubo elíptico curvado através de um processo de prensa, com as dimensões 30 x 60 mm e espessura de 1,90 mm que são soldados através de um sistema MIG/MAG em um tubo vertical oblongo com dimensões 30 x 90 mm e espessura 1,90 mm, chapa 20 x 82,5 x 4,65 mm para fixação da trave no pé, através de 2 parafusos M10 x 18 mm. Trave Fabricada em tubo retangular 30 x 70 mm e espessura de 1,50 mm. Acabamento das partes metálicas em pintura eletrostática totalmente automatizada em epóxi-pó, com pré-tratamento anti-ferruginoso (fosfatizado), revestindo totalmente a superfície da película de 50 a 100 <math>\mu\text{m}</math> e com propriedades de resistência a agentes químicos. NBR11003/009 relatório de ensaio de tintas, NBR 10443/08- NBR 11003/10 relatório de ensaio de tintas e vernizes, Sapatas reguláveis, ponteiras de acabamento, coberturas de solda (que deixam imperceptíveis as soldas entre os tubos), injetadas em resina termoplástica, polipropileno (PP) que tem como característica alta resistência à fratura por flexão ou fadiga, boa resistência ao impacto, boa estabilidade térmica e alta resistência química e a solventes. Apoia braços fixo com</p>	10



	<p>formato de trapézio e com a opção de mecanismo de prancheta, com parte em estrutural em aço e parte do apoio dos braços injetada em poliuretano (PU) integral skin com toque macio. Possui ferragens de fixação na cadeira com distância entre furos de 120 mm, espessura de 50 mm e 90° de inclinação. Revestimento em laminado sintético preto.</p> <p><b>Garantia mínima: 05 anos.</b></p> <p><b>O licitante deverá apresentar junto com a proposta comercial os documentos citados acima e ainda os relacionados abaixo, sob pena de desclassificação da proposta:</b></p> <p>Laudo técnico emitido por Engenheiro de Segurança do Trabalho ou Médico do Trabalho, habilitado pelo Ministério do Trabalho e devidamente registrado em seu respectivo conselho de classe, e por profissional/entidade com especialidade em ergonomia, certificado pela Associação Brasileira de Ergonomia (ABERGO), atestando que o produto ofertado está em conformidade com a Norma Regulamentadora NR-17 (ergonomia);</p> <p>Certificado de Conformidade emitido pela ABNT ou outra certificadora acreditada pelo INMETRO, comprovando que o mobiliário atende o disposto na norma NBR 13962 ensaios mecânicos;</p> <p>Certificado de Conformidade emitido pela ABNT ou outra certificadora acreditada pelo INMETRO, comprovando que o mobiliário atende o disposto na norma NBR 9050 ensaios dimensionais;</p> <p>Comprovação de madeira utilizada (FSC / CERFLOR) em nome do fabricante do material a ser entregue;</p> <p>Certificado de Regularidade no Cadastro Técnico Federal do Instituto Brasileiro do Meio Ambiente e dos Recursos Naturais Renováveis – IBAMA – para Atividades Potencialmente Poluidoras e Utilizadoras dos Recursos Ambientais em nome do fabricante;</p> <p>Catálogo técnico do bem cotado, com os requisitos definidos no item 2.1, IV deste TR, anexo do edital.</p>	
28	<p><b>CADEIRA FIXA COM BRAÇOS</b>(Variação máxima de 5% nas medidas para Mais ou para Menos).</p> <p>Assento em madeira compensada multilaminada, moldada anatomicamente, com espessura mínima de 12 mm, espuma de poliuretano flexível HR de alta resiliência (capacidade do material em sofrer tensão e recuperar seu estado normal quando suspenso o “estado de risco”). Densidade entre 50 e 55 kg/m<sup>3</sup> e moldada anatomicamente com espessura mínima de 40 mm.</p> <p>Medidas assento: largura de 500 mm e profundidade de 466 mm.</p> <p>Encosto em polipropileno PP injetado, copolímero (material resistente a alto impacto), moldado anatomicamente, com espessura mínima de 3,5 mm. Espuma em poliuretano flexível HR de alta resiliência (capacidade do material em sofrer tensão e recuperar seu estado normal quando suspenso o “estado de risco”). Densidade entre 50 e 55 kg/m<sup>3</sup> e moldada anatomicamente com espessura mínima de 40 mm e saliência para apoio lombar (esta saliência deverá exercer pressão positiva na lombar - “<i>permanent contact</i>” - independentemente da posição do usuário em relação a superfície de trabalho).</p> <p>Medidas encosto: largura de 371 mm e extensão vertical 339 mm.</p> <p>CAPAS de proteção do assento, encosto e suporte do encosto fabricadas em polipropileno (material resistente a alto impacto) injetado, texturizado e bordas arredondadas que</p>	50





dispensam o uso do perfil de PVC, sendo com raio de curvatura maior do que 2 mm (Norma 13962/2006). Estrutura metálica em formato de “S” fabricada em tubo de aço curvado com diâmetro de 1” (25,4 mm) e espessura de 1,9 mm com reforço interno de tubo 3/4” (19,05 mm) e espessura 1,5 mm, unidas por solda em ponto único que interliga à chapa de fixação do assento, fabricada em aço com espessura de 2,65 mm com medidas mínimas de 182 mm x 230 mm, com 4 furos oblongos com medida mínima de 160 mm de largura por 200 mm de comprimento utilizados para fixação do assento à estrutura metálica; Suporte união assento e encosto em formato L, fabricado em chapa de aço estampada de 6,35 mm de espessura. Acabamento das partes metálicas em pintura eletrostática totalmente automatizada em epóxi-pó, com pré-tratamento anti-ferruginoso (fosfatizado), revestindo totalmente a superfície da película de 50 a 100 µm e com propriedades de resistência a agentes químicos. Sapatas para a estrutura, injetados em material polipropileno copolímero em formato retangular, fixados sob pressão na estrutura através de 4 furos de diâmetro 7 mm, com a inserção de um pino que expande o deslizador, travando-o na estrutura metálica; apoia braços fixo com formato de “T”, com parte estrutural e parte do apoio dos braços injetados em nylon. Fixação em 3 pontos através de suporte triangular e parafusos com rosca m6”. Medidas: Largura de apoia-braços 70 mm e comprimento de 260 mm (tolerância de 5% para + ou -). Espuma assento e encosto com Isenção de CFC, NBR 8537/2015 determinação de densidade 54,3 kg/m<sup>3</sup>; NBR 8619/2015 determinação da resiliência 53%; NBR 8797/2015 determinação da deformação permanente à compressão a 50% resultado 9,6%; NBR 8910/2003 determinação da resistência a compressão a 50% resultado 12,2(Kpa); NBR 9178/2015 determinação das características de queima resultado 0 mm/min; NBR 9176/2003 determinação da força de indentação a 25%(N) resultado 287,6N, força de indentação a 40%(N) resultado 410,9N, força de indentação a 65%(N) resultado 896,5N; NBR 9177/2015 determinação da fadiga dinâmica, a 25% perda de força de indentação 18,5, a 40% perda de força de indentação 20, a 65% perda de força de indentação 13,9; NBR 14961/2007 determinação do teor de cinzas, resultado 0,1%; NBR 8515/2003 determinação da resistência a tração, tensão de ruptura 260(KPa), alongamento de ruptura 100(%); N BR 8516/2015 determinação da resistência ao rasgamento 737 (N/m). **Revestimentos em tecido crepe, com os ensaios ANT NBR/13538/1995 de Laudo da Análise Quantitativa de fibras têxteis resultado 100%, Laudo da Identificação de fibras têxteis, Laudo da Massa por unidade de área, Laudo do Comportamento à queima – Propensão a ignição na vertical, ABNT NBR 9442/1986 Laudo de Determinação do índice de propagação superficial de chama, resultado 1, classe A, ISSO 6941:2003 Laudo do Comportamento à queima – Propagação de chama na vertical, resultado queima a 30°da borda, não houve propagação, resultado queima a 90°da borda, não houve propagação, ANBT NBR 10591/2008 Laudo determinação da gramatura de superfícies têxteis, Laudo de ensaio físico – Solidez da cor à fabricação. Apresentar NBR 8094 relatório de ensaio de nevoa salina 1500 horas, NBR11003/009 relatório de ensaio de tintas, NBR 10443/08-NBR 11003/10 relatório de ensaio de tintas e vernizes, NBR 8095 relatório de ensaio corrosão por exposição à atmosfera úmida saturada 800 horas, NBR 8096 relatório de ensaio exposição dióxido de enxofre 500 horas, NBR 9209/86 relatório de ensaio massa do revestimento de fosfatização.**

**Garantia mínima: 05 anos.**

**O licitante deverá apresentar junto com a proposta comercial os documentos citados acima e ainda os relacionados abaixo, sob pena de desclassificação da proposta:**

Laudo técnico emitido por Engenheiro de Segurança do Trabalho ou Médico do Trabalho, habilitado pelo Ministério do Trabalho e devidamente registrado em seu respectivo conselho de classe, e por profissional/entidade com especialidade em ergonomia,



	<p>certificado pela Associação Brasileira de Ergonomia (ABERGO), atestando que o produto ofertado está em conformidade com a Norma Regulamentadora NR-17 (ergonomia);</p> <p>Certificado de Conformidade emitido pela ABNT ou outra certificadora acreditada pelo INMETRO, comprovando que o mobiliário atende o disposto na norma NBR 13962/2018;</p> <p>Comprovação de madeira utilizada (FSC/CERFLOR) em nome do fabricante do material a ser entregue;</p> <p>Certificado de Regularidade no Cadastro Técnico Federal do Instituto Brasileiro do Meio Ambiente e dos Recursos Naturais Renováveis – IBAMA – para Atividades Potencialmente Poluidoras e Utilizadoras dos Recursos Ambientais em nome do fabricante;</p> <p>Catálogo técnico do bem cotado, com os requisitos definidos no item 2.1, IV deste TR, anexo do edital.</p>	
29	<p><b>CADEIRA GIRATÓRIA ESPALDAR ALTO COM APOIO DE CABEÇA.</b>(Variação máxima de 5% nas medidas para Mais ou para Menos).</p> <p>Assento Em madeira compensada multilaminada, moldada anatomicamente, com espessura mínima de 12 mm .Espuma de poliuretano flexível HR de alta resiliência (capacidade do material em sofrer tensão e recuperar seu estado normal quando suspenso o “estado de risco”). Densidade entre 50 e 55 kg/m<sup>3</sup> e moldada anatomicamente com espessura mínima de 40 mm, com Isenção de CFC, NBR 8537/2015 determinação de densidade 54,3 kg/m<sup>3</sup>; NBR 8619/2015 determinação da resiliência 53%; NBR 8797/2015 determinação da deformação permanente à compressão a 50% resultado 9,6%; NBR 8910/2003 determinação da resistência a compressão a 50% resultado 12,2(Kpa); NBR 9178/2015 determinação das características de queima resultado 0 mm/min; NBR 9176/2003 determinação da força de indentação a 25%(N) resultado 287,6N, força de indentação a 40%(N) resultado 410,9N, força de indentação a 65%(N) resultado 896,5N; NBR 9177/2015 determinação da fadiga dinâmica, a 25% perda de força de indentação 18,5, a 40% perda de força de indentação 20, a 65% perda de força de indentação 13,9; NBR 14961/2007 determinação do teor de cinzas, resultado 0,1%; NBR 8515/2003 determinação da resistência a tração, tensão de ruptura 260(KPa), alongamento de ruptura 100(%); N BR 8516/2015 determinação da resistência ao rasgamento 737 (N/m).<b>Revestimento assento em tecido crepe, com os ensaios ANT NBR/13538/1995</b> de Laudo da Análise Quantitativa de fibras têxteis resultado 100%, Laudo da Identificação de fibras têxteis, Laudo da Massa por unidade de área, Laudo do Comportamento à queima – Propensão a ignição na vertical, ABNT NBR 9442/1986 Laudo de Determinação do índice de propagação superficial de chama, resultado 1, classe A, ISSO 6941:2003 Laudo do Comportamento à queima – Propagação de chama na vertical, resultado queima a 30ºda borda, não houve propagação, resultado queima a 90ºda borda, não houve propagação, ANBT NBR 10591/2008 Laudo determinação da gramatura de superfícies têxteis, Laudo de ensaio físico – Solidez da cor à fabricação, <b>Laudo de ensaio de repelência a óleos, Laudo de ensaio de resistência ao rasgo e á abrasão de tecidos.</b> Medidas assento: largura de 501 mm e profundidade de 466 mm.</p> <p>Encosto em tela constituído por uma estrutura plástica (polipropileno e fibra de vidro) fixada por 13 parafusos 5 mm x 16 mm, a moldura plástica (polipropileno e fibra de vidro) com tela sintética; ponteira de acabamento dos parafusos fixada à estrutura por meio de pressão, a fim de dar acabamento aos parafusos; encosto montado através de encaixe em estrutura metálica tubular com diâmetro de 1” x 1,9 mm soldada através de sistema MIG / MAG a suporte de chapa de aço com medidas 100 x 100 x 4,76 mm em formato de “U” que contém 3 furos com rosca M8, com a finalidade de fixar o encosto no mecanismo.</p>	50



Revestimento do encosto em tecido tipo tela sintética confeccionada em plástico de engenharia PES com 250g/m<sup>2</sup> com alta resistência à atração e rasgo. Apoio lombar em formato côncavo, anatomicamente se ajusta à região lombar com curso de 75 mm, fixado a tela por pressão entre partes do apoio. Confeccionado em polipropileno, possui manipulo que permite ajuste de pressão e regulagem ao longo do curso.

Medidas encosto: largura de 446 mm e extensão vertical 554 mm.

Acabamento das partes metálicas em pintura eletrostática totalmente automatizada em epóxi-pó, com pré-tratamento anti-ferruginoso (fosfatizado), revestindo totalmente a superfície da película de 50 a 100 µm e com propriedades de resistência a agentes químicos. NBR 8094 relatório de ensaio de nevoa salina 1500 horas, NBR11003/009 relatório de ensaio de tintas, NBR 10443/08-NBR 11003/10 relatório de ensaio de tintas e vernizes, NBR 8095 relatório de ensaio corrosão por exposição à atmosfera úmida saturada 800 horas, NBR 8096 relatório de ensaio exposição dióxido de enxofre 500 horas, NBR 9209/86 relatório de ensaio massa do revestimento de fosfatização. Base c/ 5 patas injetada em polímero termoplástico de alta resistência, nylon com fibra, com nervuras de reforço longitudinais; diâmetro externo de 700 mm e altura de 140 mm. Com alojamento para engate do rodízio no diâmetro de 11 mm dispensando o uso de buchas de fixação. Alojamento central para a coluna a gás possui anel de aço carbono 1010/1020 que faz a função estrutural. Coluna de regulagem de altura Com sistema de acionamento a gás fabricado em tubo de aço de Ø50,00 x 1,50mm (*tolerância de 5% para + ou -*). Acabamento em pintura eletrostática em epóxi pó, com pré-tratamento anti-ferruginoso (fosfatizado), revestindo totalmente a capa do pistão com película de aproximadamente 100 microns (*tolerância de 5% para + ou-*) e com propriedades de resistência a agentes químicos. Comprimento do corpo de 240mm e regulagem mínima de altura de 120mm. (*Tolerância de 5% para + ou -*). Mecanismo sincronizado com ajuste lateral e ajuste de profundidade do assento utilizado em cadeiras de assento e encosto individuais. Inclinação do assento e encosto sincronizado entre eles (relação de sincronia de 2:1). O movimento do encosto acontece com a pressão realizada pelo usuário, quando o mecanismo é liberado. Ajuste de altura do assento através da alavanca lateral de regulagem de altura (usuário sentado – alavanca ao lado direito do mecanismo) comanda-se a coluna a gás que permite aumentar ou reduzir a altura do assento; manípulo giratório lateral que regula a intensidade do movimento de oscilação livre, (movimento relax); Regulagem de reclínio em 05 posições de trava, através de alavanca lateral (usuário sentado – alavanca lado esquerdo do mecanismo); sistema de segurança chamado anti-shock ou anti-impacto que impede a volta automática e involuntária do encosto e sujeita sua volta à decisão do usuário; regulagem de profundidade do assento é realizada por manopla localizada do lado esquerdo do usuário. O curso de regulagem é de 60 mm. Apoia braços reguláveis com formato de “T”, de dupla injeção, com parte estrutural injetada em polipropileno (PP) com 20% de fibra de vidro, e a parte do apoio do braço pode ser injetada em poliuretano (PU) integral skin com toque macio. Reguláveis com ajuste vertical (altura) com 9 estágios de regulagens e curso de 87 mm. Fixação em três pontos triangulares através de suporte retangular com parafusos com rosca M6. Medidas: Largura de apoia braços 70 mm e comprimento de 260 mm (tolerância de ± 5 %).Afastamento lateral estampado em chapa de aço 1020 com espessura de 2,65mm, fixado através de 4 parafusos M6 ao assento, a regulagem se faz por manipulo, permitindo o curso total de regulagem de 70mm. Rodízio sem capa com cavalete injetado em poliamida (nylon 6), com aditivo anti-ultravioleta e modificador de impacto. O eixo vertical é dotado de anel elástico em aço que possibilita acoplamento fácil e seguro à base, banda de rodagem macia (PU) com cores diferentes no centro e na banda de rodagem, indicado para pisos duros. Com rodas revestidas com material resiliente (poliuretano), (tipo W estabelecido na norma 13962). Medidas: Eixo vertical em aço trefilado 1010/1020 com diâmetro de 11 mm, eixo horizontal em aço trefilado 1010/1020 com diâmetro de 8 mm e rodas com diâmetro de 50 mm (tolerâncias de ± 5%). Durabilidade rodízio PU,



	<p>relatório de ensaio NBR 8094, pino do rodízio com 192 horas sem apresentar sinais de ferrugem (RI 1), certificado NBR 13962. Apoio de cabeça injetado anatomicamente em polipropileno, possui com 2 suportes reguláveis, com espuma laminada de 10 mm de espessura, densidade de 33 Kg / m<sup>3</sup> e curso de regulação de 50 mm.</p> <p><b>Garantia mínima: 05 anos.</b></p> <p><b>O licitante deverá apresentar junto com a proposta comercial os documentos citados acima e ainda os relacionados abaixo, sob pena de desclassificação da proposta:</b></p> <p>Laudo técnico emitido por Engenheiro de Segurança do Trabalho ou Médico do Trabalho, habilitado pelo Ministério do Trabalho e devidamente registrado em seu respectivo conselho de classe, e por profissional/entidade com especialidade em ergonomia, certificado pela Associação Brasileira de Ergonomia (ABERGO), atestando que o produto ofertado está em conformidade com a Norma Regulamentadora NR-17 (ergonomia);</p> <p>Certificado de Conformidade emitido pela ABNT ou outra certificadora acreditada pelo INMETRO, comprovando que o mobiliário atende o disposto na norma NBR 13962/2018;</p> <p>Comprovação de madeira utilizada (FSC/CERFLOR) em nome do fabricante do material a ser entregue;</p> <p>Certificado de Regularidade no Cadastro Técnico Federal do Instituto Brasileiro do Meio Ambiente e dos Recursos Naturais Renováveis – IBAMA – para Atividades Potencialmente Poluidoras e Utilizadoras dos Recursos Ambientais em nome do fabricante;</p> <p>Catálogo técnico do bem cotado, com os requisitos definidos no item 2.1, IV deste TR, anexo do edital.</p>	
30	<p><b>CADEIRA GIRATÓRIA ESPALDAR ALTO ENCOSTO EM TELA</b>(Variação máxima de 5% nas medidas para Mais ou para Menos).</p> <p><b>Assento</b> em madeira compensada multilaminada, moldada anatomicamente, com espessura mínima de 12 mm. Espuma de poliuretano flexível HR de alta resiliência (capacidade do material em sofrer tensão e recuperar seu estado normal quando suspenso o “estado de risco”). Densidade entre 50 e 55 kg/m<sup>3</sup> e moldada anatomicamente com espessura mínima de 40 mm, com Isenção de CFC, NBR 8537/2015 determinação de densidade 54,3 kg/m<sup>3</sup>; NBR 8619/2015 determinação da resiliência 53%; NBR 8797/2015 determinação da deformação permanente à compressão a 50% resultado 9,6%; NBR 8910/2003 determinação da resistência a compressão a 50% resultado 12,2(Kpa); NBR 9178/2015 determinação das características de queima resultado 0 mm/min; NBR 9176/2003 determinação da força de indentação a 25%(N) resultado 287,6N, força de indentação a 40%(N) resultado 410,9N, força de indentação a 65%(N) resultado 896,5N; NBR 9177/2015 determinação da fadiga dinâmica, a 25% perda de força de indentação 18,5, a 40% perda de força de indentação 20, a 65% perda de força de indentação 13,9; NBR 14961/2007 determinação do teor de cinzas, resultado 0,1%; NBR 8515/2003 determinação da resistência a tração, tensão de ruptura 260(KPa), alongamento de ruptura 100(%); N BR 8516/2015 determinação da resistência ao rasgamento 737 (N/m).<b>Revestimentos em tecido crepe, com os ensaios ANT NBR/13538/1995</b> de Laudo da Análise Quantitativa de fibras têxteis resultado 100%, Laudo da Identificação de fibras têxteis, Laudo da Massa por unidade de área, Laudo do Comportamento à queima – Propensão a ignição na vertical, ABNT NBR 9442/1986 Laudo de Determinação do índice de propagação superficial de chama, resultado 1, classe A, ISSO 6941:2003 Laudo do Comportamento à queima –</p>	50



Propagação de chama na vertical, resultado queima a 30° da borda, não houve propagação, resultado queima a 90° da borda, não houve propagação, ANBT NBR 10591/2008 Laudo determinação da gramatura de superfícies têxteis, Laudo de ensaio físico – Solidez da cor à fabricação, **Laudo de ensaio de repelência a óleos, Laudo de ensaio de resistência ao rasgo e á abrasão de tecidos.**

Medidas assento: largura de 501 mm e profundidade de 466 mm;

*Encosto* em tela constituído por uma estrutura plástica (polipropileno e fibra de vidro) fixada por 13 parafusos 5 mm x 16 mm, a moldura plástica (polipropileno e fibra de vidro) com tela sintética; ponteira de acabamento dos parafusos fixada à estrutura por meio de pressão, a fim de dar acabamento aos parafusos; encosto montado através de encaixe em estrutura metálica tubular com diâmetro de 1" x 1,9 mm soldada através de sistema MIG / MAG a suporte de chapa de aço com medidas 100 x 100 x 4,76 mm em formato de "U" que contém 3 furos com rosca M8, com a finalidade de fixar o encosto no mecanismo. Apoio lombar em formato côncavo, anatomicamente se ajusta à região lombar com curso de 75 mm, fixado a tela por pressão entre partes do apoio. Confeccionado em polipropileno, possui manipulador que permite ajuste de pressão e regulagem ao longo do curso. Medidas encosto: largura de 446 mm e extensão vertical 554 mm. Acabamento das partes metálicas em pintura eletrostática totalmente automatizada em epóxi-pó, com pré-tratamento anti-ferruginoso (fosfatizado), revestindo totalmente a superfície da película de 50 a 100 µm e com propriedades de resistência a agentes químicos. NBR 8094 relatório de ensaio de nevoa salina 1500 horas, NBR 10443/08-NBR 11003/10 relatório de ensaio de tintas e vernizes, NBR 8095 relatório de ensaio corrosão por exposição à atmosfera úmida saturada 800 horas, NBR 8096 relatório de ensaio exposição dióxido de enxofre 500 horas, NBR 9209/86 relatório de ensaio massa do revestimento de fosfatização. Base c/ 5 patas injetada em polímero termoplástico de alta resistência, nylon com fibra, com nervuras de reforço longitudinais; diâmetro externo de 700 mm e altura de 92 mm. Com alojamento para engate do rodízio no diâmetro de 11 mm dispensando o uso de buchas de fixação. No alojamento para a coluna a gás possui anel de aço carbono 1010/1020 que faz a função estrutural. Coluna de regulagem de altura com sistema de acionamento a gás fabricado em tubo de aço de Ø50,00 x 1,50mm (tolerância de 5% para + ou -). Acabamento em pintura eletrostática em epóxi pó, com pré-tratamento anti-ferruginoso (fosfatizado), revestindo totalmente a capa do pistão com película de aproximadamente 100 microns (tolerância de 5% para + ou -) e com propriedades de resistência a agentes químicos. Comprimento do corpo de 240mm e regulagem mínima de altura de 120mm. (Tolerância de 5% para + ou -). Cobertura telescópica Acabamento para o pistão pneumático de regulagem de altura, injetado em polietileno de alta densidade, composto por 3 peças encaixadas entre si, formando um conjunto do tipo telescópico, que adapta às diferentes posições de altura da coluna. Mecanismo sincronizado com corpo em chapa de aço estampada com espessura de 3,35 mm, com inclinação do encosto e assento com regulável com curso de ângulo entre -5° a +5°, resultando numa proporção de deslocamento. Para ajustar a altura do assento, acione a alavanca do lado direito, para ajustar o relax e adequar o movimento do encosto de acordo com o peso gire a manopla central, o ajuste de inclinação do encosto utilize a alavanca da esquerda. Sistema de freio com pressão de 16 chapas. Acabamento em pintura eletrostática em epóxi pó, com pré-tratamento anti-ferruginoso (fosfatizado), revestindo o mecanismo com película de 100 µm e com propriedades de resistência a agentes químicos. Apoia braços reguláveis com formato de "T", de dupla injeção, com parte estrutural injetada em polipropileno (PP) com 20% de fibra de vidro, e a parte do apoio do braço pode ser injetada em poliuretano (PU) integral skin com toque macio. Reguláveis com ajuste vertical (altura) com 9 estágios de regulagens e curso de 87 mm. Fixação em três pontos triangulares através de suporte retangular com parafusos com rosca M6. Medidas: Largura de apoia braços 70 mm e comprimento de 260 mm (tolerância de ± 5 %). Rodízio sem capa com cavalete injetado em poliamida (nylon 6), com aditivo anti-



	<p>ultravioleta e modificador de impacto. O eixo vertical é dotado de anel elástico em aço que possibilita acoplamento fácil e seguro à base, banda de rodagem macia (PU) com cores diferentes no centro e na banda de rodagem, indicado para pisos duros. Com rodas revestidas com material resiliente (poliuretano), (tipo W estabelecido na norma 13962). Medidas: Eixo vertical em aço trefilado 1010/1020 com diâmetro de 11 mm, eixo horizontal em aço trefilado 1010/1020 com diâmetro de 8 mm e rodas com diâmetro de 50 mm (tolerâncias de <math>\pm 5\%</math>). Durabilidade rodízio PU, relatório de ensaio NBR 8094, pino do rodízio com 192 horas sem apresentar sinais de ferrugem (RI 1), certificado NBR 13962.</p> <p><b>Garantia mínima: 05 anos.</b></p> <p><b>O licitante deverá apresentar junto com a proposta comercial os documentos citados acima e ainda os relacionados abaixo, sob pena de desclassificação da proposta:</b></p> <p>Laudo técnico emitido por Engenheiro de Segurança do Trabalho ou Médico do Trabalho, habilitado pelo Ministério do Trabalho e devidamente registrado em seu respectivo conselho de classe, e por profissional/entidade com especialidade em ergonomia, certificado pela Associação Brasileira de Ergonomia (ABERGO), atestando que o produto ofertado está em conformidade com a Norma Regulamentadora NR-17 (ergonomia);</p> <p>Certificado de Conformidade emitido pela ABNT ou outra certificadora acreditada pelo INMETRO, comprovando que o mobiliário atende o disposto na norma NBR 13962/2018;</p> <p>Comprovação de madeira utilizada (FSC/CERFLOR) em nome do fabricante do material a ser entregue;</p> <p>Certificado de Regularidade no Cadastro Técnico Federal do Instituto Brasileiro do Meio Ambiente e dos Recursos Naturais Renováveis – IBAMA – para Atividades Potencialmente Poluidoras e Utilizadoras dos Recursos Ambientais em nome do fabricante;</p> <p>Catálogo técnico do bem cotado, com os requisitos definidos no item 2.1, IV deste TR, anexo do edital.</p>	
31	<p><b>CADEIRA FIXA ESPALDAR ALTO ENCOSTO EM TELA</b>(Variação máxima de 5% nas medidas para Mais ou para Menos).</p> <p>Assento em madeira compensada multilaminada, moldada anatomicamente, com espessura mínima de 12 mm Espuma de poliuretano flexível HR de alta resiliência (capacidade do material em sofrer tensão e recuperar seu estado normal quando suspenso o “estado de risco”). Densidade entre 50 e 55 kg/m<sup>3</sup> e moldada anatomicamente com espessura mínima de 40 mm, com Isenção de CFC, NBR 8537/2015 determinação de densidade 54,3 kg/m<sup>3</sup>; NBR 8619/2015 determinação da resiliência 53%; NBR 8797/2015 determinação da deformação permanente à compressão a 50% resultado 9,6%; NBR 8910/2003 determinação da resistência a compressão a 50% resultado 12,2(Kpa); NBR 9178/2015 determinação das características de queima resultado 0 mm/min; NBR 9176/2003 determinação da força de indentação a 25%(N) resultado 287,6N, força de indentação a 40%(N) resultado 410,9N, força de indentação a 65%(N) resultado 896,5N; NBR 9177/2015 determinação da fadiga dinâmica, a 25% perda de força de indentação 18,5, a 40% perda de força de indentação 20, a 65% perda de força de indentação 13,9; NBR 14961/2007 determinação do teor de cinzas, resultado 0,1%; NBR 8515/2003 determinação da resistência a tração, tensão de ruptura 260(KPa), alongamento de ruptura 100(%); N BR 8516/2015 determinação da resistência ao rasgamento 737 (N/m).</p> <p><b>Revestimentos em tecido crepe, com os ensaios ANT NBR/13538/1995 de Laudo da</b></p>	50



Análise Quantitativa de fibras têxteis resultado 100%, Laudo da Identificação de fibras têxteis, Laudo da Massa por unidade de área, Laudo do Comportamento à queima – Propensão a ignição na vertical, ABNT NBR 9442/1986 Laudo de Determinação do índice de propagação superficial de chama, resultado 1, classe A, ISSO 6941:2003 Laudo do Comportamento à queima – Propagação de chama na vertical, resultado queima a 30° da borda, não houve propagação, resultado queima a 90° da borda, não houve propagação, ANBT NBR 10591/2008 Laudo determinação da gramatura de superfícies têxteis, Laudo de ensaio físico – Solidez da cor à fabricação, **Laudo de ensaio de repelência a óleos, Laudo de ensaio de resistência ao rasgo e á abrasão de tecidos.**

Medidas assento: largura de 500 mm e profundidade de 463 mm;

Encosto em tela constituído por uma estrutura plástica (polipropileno e fibra de vidro) fixada por 13 parafusos 5 mm x 16 mm, a moldura plástica (polipropileno e fibra de vidro) com tela sintética; ponteira de acabamento dos parafusos fixada à estrutura por meio de pressão, a fim de dar acabamento aos parafusos; encosto montado através de encaixe em estrutura metálica tubular com diâmetro de 1” x 1,9 mm soldada através de sistema MIG / MAG a suporte de chapa de aço com medidas 100 x 100 x 4,76 mm em formato de “U” que contém 3 furos com rosca M8, com a finalidade de fixar o encosto na estrutura.

Medidas encosto: largura de 436 mm e extensão vertical 572 mm.

Capa de proteção do assento, fabricadas em polipropileno (material resistente a alto impacto) injetado, texturizado e bordas arredondadas que dispensam o uso do perfil de PVC, sendo com raio de curvatura maior do que 2 mm (Norma 13962/2006); Estrutura metálica em formato de “S” fabricada em tubo de aço curvado com diâmetro de 1” (25,4 mm) e espessura de 1,9 mm com reforço interno de tubo 3/4” (19,05 mm) e espessura 1,5 mm, unidas por solda em ponto único que interliga à chapa de fixação do assento, fabricada em aço com espessura de 2,65 mm com medidas mínimas de 182 mm x 230 mm, com 4 furos oblongos com medida mínima de 160 mm de largura por 200 mm de comprimento utilizados para fixação do assento à estrutura metálica; Acabamento das partes metálicas em pintura eletrostática totalmente automatizada em epóxi-pó, com pré-tratamento anti-ferruginoso (fosfatizado), revestindo totalmente a superfície da película de 50 a 100 µm e com propriedades de resistência a agentes químicos. NBR 8094 relatório de ensaio de nevoa salina 1500 horas, NBR 10443/08-NBR 11003/10 relatório de ensaio de tintas e vernizes, NBR 8095 relatório de ensaio corrosão por exposição à atmosfera úmida saturada 800 horas, NBR 8096 relatório de ensaio exposição dióxido de enxofre 500 horas, NBR 9209/86 relatório de ensaio massa do revestimento de fosfatização. Deslizadores sapatas para a estrutura, injetados em material polipropileno copolímero em formato retangular, fixados sob pressão na estrutura através de 4 furos de diâmetro 7 mm, com a inserção de um pino que expande o deslizador, travando-o na estrutura metálica; Apoia braços fixo com formato de “T”, com parte estrutural e parte do apoio dos braços injetados em nylon. Fixação em 3 pontos através de suporte triangular e parafusos com rosca m6”. Medidas: Largura de apoia-braços 70 mm e comprimento de 260 mm (tolerância de 5% para + ou -).

**Garantia mínima: 05 anos.**

**O licitante deverá apresentar junto com a proposta comercial os documentos citados acima e ainda os relacionados abaixo, sob pena de desclassificação da proposta:**

Laudo técnico emitido por Engenheiro de Segurança do Trabalho ou Médico do Trabalho, habilitado pelo Ministério do Trabalho e devidamente registrado em seu respectivo conselho de classe, e por profissional/entidade com especialidade em ergonomia, certificado pela Associação Brasileira de Ergonomia (ABERGO), atestando que o produto ofertado está em conformidade com a Norma Regulamentadora NR-17 (ergonomia);



PODER JUDICIÁRIO FEDERAL  
Tribunal Regional Eleitoral de Rondônia

	<p>Certificado de Conformidade emitido pela ABNT ou outra certificadora acreditada pelo INMETRO, comprovando que o mobiliário atende o disposto na norma NBR 13962/2018;</p> <p>Comprovação de madeira utilizada (FSC/CERFLOR) em nome do fabricante do material a ser entregue;</p> <p>Certificado de Regularidade no Cadastro Técnico Federal do Instituto Brasileiro do Meio Ambiente e dos Recursos Naturais Renováveis – IBAMA – para Atividades Potencialmente Poluidoras e Utilizadoras dos Recursos Ambientais em nome do fabricante;</p> <p>Catálogo técnico do bem cotado, com os requisitos definidos no item 2.1, IV deste TR, anexo do edital.</p>	
32	<p><b>CADEIRA GIRATÓRIA ESPALDAR MÉDIO COM BRAÇO.</b>(Variação máxima de 5% nas medidas para Mais ou para Menos).</p> <p>Assento confeccionado em madeira compensada multilaminada, moldada anatomicamente, com espessura mínima de 12 mm .Espuma de poliuretano flexível HR de alta resiliência (capacidade do material em sofrer tensão e recuperar seu estado normal quando suspenso o “estado de risco”). Densidade entre 40 e 45 kg/m<sup>3</sup> e moldada anatomicamente com espessura mínima de 40 mm, com Isenção de CFC, NBR 8537/2015 determinação de densidade 54,3 kg/m<sup>3</sup>; NBR 8619/2015 determinação da resiliência 53%; NBR 8797/2015 determinação da deformação permanente à compressão a 50% resultado 9,6%; NBR 8910/2003 determinação da resistência a compressão a 50% resultado 12,2(Kpa); NBR 9178/2015 determinação das características de queima resultado 0 mm/min; NBR 9176/2003 determinação da força de indentação a 25%(N) resultado 287,6N, força de indentação a 40%(N) resultado 410,9N, força de indentação a 65%(N) resultado 896,5N; NBR 9177/2015 determinação da fadiga dinâmica, a 25% perda de força de indentação 18,5, a 40% perda de força de indentação 20, a 65% perda de força de indentação 13,9; NBR 14961/2007 determinação do teor de cinzas, resultado 0,1%; NBR 8515/2003 determinação da resistência a tração, tensão de ruptura 260(KPa), alongamento de ruptura 100(%); N BR 8516/2015 determinação da resistência ao rasgamento 737 (N/m).Capa de proteção do assento, fabricadas em polipropileno (material resistente a alto impacto) injetado, texturizado e bordas arredondadas que dispensam o uso do perfil de PVC, sendo com raio de curvatura maior do que 2 mm (Norma 13962).Apoio lombar injetado em polipropileno (Pp), com regulagem de altura e profundidade com manipulo que permite o ajuste de tensão com avanço ou recuo de 1,25 mm a cada volta do manipulo. Em formato elíptico com uma leve curvatura para melhor apoio. Regulagem de altura em 60 mm e profundidade em 12 mm.</p> <p>Medidas assento: largura de 442 mm e profundidade de 436 mm;</p> <p><b>Encosto</b> em tela com estrutura injetado em peça única em polipropileno PP, copolímero com 30% da fibra de vidro (material resistente a alto impacto), moldado anatomicamente. Possui guias verticais na parte interna do encosto para fixação e ajuste o apoio lombar.Revestimento do encosto em tecido tipo tela sintética confeccionada em plástico de engenharia PES com 250g/m<sup>2</sup> com alta resistência à atração e rasgo proporcionando ao usuário maior conforto térmico e físico em função da ergonomia gerada pela acomodação do usuário a mesma. Perfil injetado em polipropileno (Pp), que serve para fixação da tela no encosto, acabamento e personalização da cadeira. Perfil disponível em diversas cores. Medidas encosto: largura de 434 mm e altura de 435 mm;</p> <p>Acabamento, resistência e durabilidade das partes metálicas em pintura eletrostática totalmente automatizada em epóxi-pó, com pré-tratamento anti-ferruginoso (fosfatizado), revestindo totalmente a superfície da película de 50 a 100 µm e com propriedades de</p>	100





resistência a agentes químicos em conformidade com: NBR 8094 relatório de ensaio de nevoa salina 1500 horas, NBR11003/009 relatório de ensaio de tintas, NBR 10443/08-NBR 11003/10 relatório de ensaio de tintas e vernizes, NBR 8095 relatório de ensaio corrosão por exposição à atmosfera úmida saturada 800 horas, NBR 8096 relatório de ensaio exposição dióxido de enxofre 500 horas, NBR 9209/86 relatório de ensaio massa do revestimento de fosfatização. Base c/ 5 patas injetada em polímero termoplástico de alta resistência, nylon com fibra, com diâmetro externo de 620 mm e altura de 140 mm. Com alojamento para engate do rodízio no diâmetro de 11 mm dispensando o uso de buchas de fixação. Alojamento central para a coluna a gás possui anel de aço carbono 1010/1020 que faz a função estrutural. Coluna de regulagem de altura com sistema de acionamento a gás fabricado em tubo de aço de Ø50,00 x 1,50mm (tolerância de 5% para + ou -). Acabamento em pintura eletrostática em epóxi pó, com pré-tratamento anti-ferruginoso (fosfatizado), revestindo totalmente a capa do pistão com película de aproximadamente 100 microns (tolerância de 5% para + ou-) e com propriedades de resistência a agentes químicos. Comprimento do corpo de 240mm e regulagem mínima de altura de 120mm. (Tolerância de 5% para + ou -). Mecanismo sincronizado com corpo em chapa de aço estampada com espessura de 3,35 mm, com inclinação do encosto e assento com regulável com curso de ângulo entre -5° a +5°, resultando numa proporção de deslocamento. Regulagem de tensão do relax é através de manopla giratória na parte frontal do mecanismo, que permite o ajuste ao usuário. O travamento das regulagens pode ser em qualquer posição de comando, através de alavanca com sistema de freio com pressão de 16 chapas. A regulagem de altura do assento e inclinação do encosto é através de duas alavancas, uma do lado esquerdo e uma do lado direito. Acabamento em pintura eletrostática em epóxi pó, com pré-tratamento anti-ferruginoso (fosfatizado), revestindo o mecanismo com película de 100 µm e com propriedades de resistência a agentes químicos. Apoia braços reguláveis com formato de “T”, de dupla injeção, com parte estrutural injetada em polipropileno (PP) com 20% de fibra de vidro, e a parte do apoio do braço pode ser injetada em poliuretano (PU) integral skin com toque macio. Reguláveis com ajuste vertical (altura) com 9 estágios de regulagens e curso de 87 mm. Fixação em três pontos triangulares através de suporte retangular com parafusos com rosca M6. Medidas: Largura de apoia braços 70 mm e comprimento de 260 mm (tolerância de ± 5 %). Rodízios com capa com cavalete injetado em poliamida (nylon 6), o eixo vertical é dotado de anel elástico em aço que possibilita acoplamento fácil e seguro à base, banda de rodagem macia (PU) com cores diferentes no centro e na banda de rodagem, indicado para pisos duros. Com rodas revestidas com material resiliente (poliuretano), (tipo W estabelecido na norma 13962/06). Eixo vertical em aço trefilado 1010/1020 com diâmetro de 11 mm, eixo horizontal em aço trefilado 1010/1020 com diâmetro de 8 mm e rodas com diâmetro de 55 mm (tolerâncias de ± 5%). Durabilidade rodízio PU, relatório de ensaio NBR 8094, pino do rodízio com 192 horas sem apresentar sinais de ferrugem (RI 1), certificado NBR 13962 Revestimento do assento em tecido crepe **com os ensaios ANT NBR/13538/1995 de Laudo da Análise Quantitativa de fibras têxteis resultado 100%, Laudo da Identificação de fibras têxteis, Laudo da Massa por unidade de área, Laudo do Comportamento à queima – Propensão a ignição na vertical, ABNT NBR 9442/1986 Laudo de Determinação do índice de propagação superficial de chama, resultado 1, classe A, ISSO 6941:2003 Laudo do Comportamento à queima – Propagação de chama na vertical, resultado queima a 30° da borda, não houve propagação, resultado queima a 90° da borda, não houve propagação, ANBT NBR 10591/2008 Laudo determinação da gramatura de superfícies têxteis, Laudo de ensaio físico – Solidez da cor à fabricação, Laudo de ensaio de repelência a óleos, Laudo de ensaio de resistência ao rasgo e á abrasão de tecidos.**

**Garantia mínima: 05 anos.**



	<p><b>O licitante deverá apresentar junto com a proposta comercial os documentos citados acima e ainda os relacionados abaixo, sob pena de desclassificação da proposta:</b></p> <p>Laudo técnico emitido por Engenheiro de Segurança do Trabalho ou Médico do Trabalho, habilitado pelo Ministério do Trabalho e devidamente registrado em seu respectivo conselho de classe, e por profissional/entidade com especialidade em ergonomia, certificado pela Associação Brasileira de Ergonomia (ABERGO), atestando que o produto ofertado está em conformidade com a Norma Regulamentadora NR-17 (ergonomia);</p> <p>Certificado de Conformidade emitido pela ABNT ou outra certificadora acreditada pelo INMETRO, comprovando que o mobiliário atende o disposto na norma NBR 13962/2018;</p> <p>Comprovação de madeira utilizada (FSC/CERFLOR) em nome do fabricante do material a ser entregue;</p> <p>Certificado de Regularidade no Cadastro Técnico Federal do Instituto Brasileiro do Meio Ambiente e dos Recursos Naturais Renováveis – IBAMA – para Atividades Potencialmente Poluidoras e Utilizadoras dos Recursos Ambientais em nome do fabricante;</p> <p>Catálogo técnico do bem cotado, com os requisitos definidos no item 2.1, IV deste TR, anexo do edital.</p>	
33	<p><b>LONGARINA DE 03 LUGARES COM BRAÇOS</b>(Variação máxima de 5% nas medidas para Mais ou para Menos).</p> <p>Assento confeccionado em painel de madeira compensada multilaminada, moldada anatomicamente, com espessura mínima de 12 mm .Espuma de poliuretano flexível HR de alta resiliência (capacidade do material em sofrer tensão e recuperar seu estado normal quando suspenso o "estado de risco"). Densidade entre 50 e 55 kg/m<sup>3</sup> e moldada anatomicamente com espessura mínima de 40 mm, com Isenção de CFC, NBR 8537/2015 determinação de densidade 54,3 kg/m<sup>3</sup>; NBR 8619/2015 determinação da resiliência 53%; NBR 8797/2015 determinação da deformação permanente à compressão a 50% resultado 9,6%; NBR 8910/2003 determinação da resistência a compressão a 50% resultado 12,2(Kpa); NBR 9178/2015 determinação das características de queima resultado 0 mm/min; NBR 9176/2003 determinação da força de indentação a 25%(N) resultado 287,6N, força de indentação a 40%(N) resultado 410,9N, força de indentação a 65%(N) resultado 896,5N; NBR 9177/2015 determinação da fadiga dinâmica, a 25% perda de força de indentação 18,5, a 40% perda de força de indentação 20, a 65% perda de força de indentação 13,9; NBR 14961/2007 determinação do teor de cinzas, resultado 0,1%; NBR 8515/2003 determinação da resistência a tração, tensão de ruptura 260(KPa), alongamento de ruptura 100(%); N BR 8516/2015 determinação da resistência ao rasgamento 737 (N/m).</p> <p>Medidas assentos: largura de 461 mm e profundidade de 457 mm;</p> <p>Encosto em polipropileno PP injetado, copolímero (material resistente a alto impacto), moldado anatomicamente, com espessura mínima de 3,5 mm. Espuma em poliuretano flexível HR de alta resiliência (capacidade do material em sofrer tensão e recuperar seu estado normal quando suspenso o "estado de risco"). Densidade entre 50 e 55 kg/m<sup>3</sup> e moldada anatomicamente com espessura mínima de 40 mm e saliência para apoio lombar (esta saliência deverá exercer pressão positiva na lombar - "permanent contact" - independentemente da posição do usuário em relação a superfície de trabalho). com Isenção de CFC, NBR 8537/2015 determinação de densidade 54,3 kg/m<sup>3</sup>; NBR 8619/2015 determinação da resiliência 53%; NBR 8797/2015 determinação da deformação permanente à compressão a 50% resultado 9,6%; NBR 8910/2003 determinação da</p>	50



resistência a compressão a 50% resultado 12,2(Kpa); NBR 9178/2015 determinação das características de queima resultado 0 mm/min; NBR 9176/2003 determinação da força de indentação a 25%(N) resultado 287,6N, força de indentação a 40%(N) resultado 410,9N, força de indentação a 65%(N) resultado 896,5N; NBR 9177/2015 determinação da fadiga dinâmica, a 25% perda de força de indentação 18,5, a 40% perda de força de indentação 20, a 65% perda de força de indentação 13,9; NBR 14961/2007 determinação do teor de cinzas, resultado 0,1%; NBR 8515/2003 determinação da resistência a tração, tensão de ruptura 260(KPa), alongamento de ruptura 100(%); N BR 8516/2015 determinação da resistência ao rasgamento 737 (N/m).

Medidas encosto: largura de 409 mm e extensão vertical 336 mm.

Capas de proteção do assento, encosto e suporte do encosto fabricadas em polipropileno (material resistente a alto impacto) injetado, texturizado e bordas arredondadas que dispensam o uso do perfil de PVC, sendo com raio de curvatura maior do que 2 mm (Norma 13962); Estrutura da longarina constituída por pés laterais em tubo metálico, com pés com regulagem de altura e trave metálica de suporte; Pés laterais fabricado com tubo elíptico curvado através de um processo de prensa, com as dimensões 30 x 60 mm e espessura de 1,90 mm que é soldado através de um sistema MIG/MAG em um tubo vertical oblongo com dimensões 30 x 90 mm e espessura 1,90 mm; Chapa 20 x 82,5 x 4,65 mm para fixação da trave no pé, através de 2 parafusos M10 x 18 mm. **Trave** para a fixação da parte superior na trave da longarina há uma chapa com medidas mínimas de 172 mm x 230 mm e espessura de 2,65 mm, com 4 furações oblongas com medidas 8 x 16mm e 4 furações M8, a fim de fixar através de 4 parafusos M8 x 15 mm o "U" da longarina que fica entre a trave e a chapa do mesmo. Este "U" deve ser fabricado em aço espessura de 3,5 mm e com largura mínima de 70 mm a fim de proporcionar a resistência necessária ao produto; Trave fabricada em tubo retangular 30 x 70 mm e espessura de 1,50 mm. **Acabamento das partes metálicas** em pintura eletrostática totalmente automatizada em epóxi-pó, com pré-tratamento anti-ferruginoso (fosfatizado), revestindo totalmente a superfície da película de 50 a 100 µm e com propriedades de resistência a agentes químicos, NBR 8094 relatório de ensaio de nevoa salina 1500 horas, NBR11003/009 relatório de ensaio de tintas, NBR 10443/08-NBR 11003/10 relatório de ensaio de tintas e vernizes, NBR 8095 relatório de ensaio corrosão por exposição à atmosfera úmida saturada 800 horas, NBR 8096 relatório de ensaio exposição dióxido de enxofre 500 horas, NBR 9209/86 relatório de ensaio massa do revestimento de fosfatização. Apoia braços fixo com formato de "T", com parte estrutural e parte do apoio dos braços injetados em polipropileno (PP) com 30% de fibra de vidro. Fixação em 3 pontos através de suporte triangular e parafusos com rosca m6". Medidas: Largura de apoia-braços 70 mm e comprimento de 260 mm (tolerância de 5% para + ou -) Revestimento em tecido crepe **com os ensaios ANT NBR/13538/1995** de Laudo da Análise Quantitativa de fibras têxteis resultado 100%, Laudo da Identificação de fibras têxteis, Laudo da Massa por unidade de área, Laudo do Comportamento à queima – Propensão a ignição na vertical, ABNT NBR 9442/1986 Laudo de Determinação do índice de propagação superficial de chama, resultado 1, classe A, ISSO 6941:2003 Laudo do Comportamento à queima – Propagação de chama na vertical, resultado queima a 30°da borda, não houve propagação, resultado queima a 90°da borda, não houve propagação, ANBT NBR 10591/2008 Laudo determinação da gramatura de superfícies têxteis, Laudo de ensaio físico – Solidez da cor à fabricação, Laudo de ensaio de repelência a óleos, Laudo de ensaio de resistência ao rasgo e á abrasão de tecidos.

**Garantia mínima: 05 anos.**

**O licitante deverá apresentar junto com a proposta comercial os documentos citados acima e ainda os relacionados abaixo, sob pena de desclassificação da proposta:**



	<p>Laudo técnico emitido por Engenheiro de Segurança do Trabalho ou Médico do Trabalho, habilitado pelo Ministério do Trabalho e devidamente registrado em seu respectivo conselho de classe, e por profissional/entidade com especialidade em ergonomia, certificado pela Associação Brasileira de Ergonomia (ABERGO), atestando que o produto ofertado está em conformidade com a Norma Regulamentadora NR-17 (ergonomia);</p> <p>Certificado de Conformidade emitido pela ABNT ou outra certificadora acreditada pelo INMETRO, comprovando que o mobiliário atende o disposto na norma Norma NBR 16031/2012;</p> <p>Comprovação de madeira utilizada (FSC/CERFLOR) em nome do fabricante do material a ser entregue;</p> <p>Certificado de Regularidade no Cadastro Técnico Federal do Instituto Brasileiro do Meio Ambiente e dos Recursos Naturais Renováveis – IBAMA – para Atividades Potencialmente Poluidoras e Utilizadoras dos Recursos Ambientais em nome do fabricante;</p> <p>Catálogo técnico do bem cotado, com os requisitos definidos no item 2.1, IV deste TR, anexo do edital.</p>	
34	<p><b>CADEIRA OPERACIONAL ESPALDAR ALTO.</b>(Variação máxima de 5% nas medidas para Mais ou para Menos).</p> <p>Assento com painel de madeira compensada multilaminada, moldada anatomicamente a quente, com espessura mínima de 12 mm Espuma de poliuretano flexível HR de alta resiliência (capacidade do material em sofrer tensão e recuperar seu estado normal quando suspenso o "estado de risco"). Densidade entre 50 e 55 kg/m<sup>3</sup> e moldada anatomicamente com espessura mínima de 40 mm, com Isenção de CFC.</p> <p>Medidas assento: largura de 442 mm e profundidade de 436 mm;</p> <p>Encosto em polipropileno PP injetado, copolímero (material resistente a alto impacto), moldado anatomicamente, com espessura mínima de 3,5 mm. Espuma em poliuretano flexível HR de alta resiliência (capacidade do material em sofrer tensão e recuperar seu estado normal quando suspenso o "estado de risco"). Densidade entre 50 e 55 kg/m<sup>3</sup> e moldada anatomicamente com espessura mínima de 40 mm e saliência para apoio lombar (esta saliência deverá exercer pressão positiva na lombar - "permanent contact" - independentemente da posição do usuário em relação a superfície de trabalho), com Isenção de CFC.</p> <p>Medidas encosto: largura de 445 mm e extensão vertical 498 mm;</p> <p>Capas de proteção do assento, encosto e suporte do encosto fabricadas em polipropileno (material resistente a alto impacto) injetado, texturizado e bordas arredondadas que dispensam o uso do perfil de PVC, sendo com raio de curvatura maior do que 2 mm (Norma 13962). Suporte com regulagem de altura do encosto, fabricado em chapa de aço estampada de 6,35 mm de espessura, com catraca de regulagem de altura do encosto com 8 posições de ajustes e curso de 75 mm com acionamento sem necessidade de botões ou manípulos para apoio lombar. NBR 8094 relatório de ensaio de nevoa salina 1500 horas, NBR11003/009 relatório de ensaio de tintas, NBR 10443/08-NBR 11003/10 relatório de ensaio de tintas e vernizes, NBR 8095 relatório de ensaio corrosão por exposição à atmosfera úmida saturada 800 horas, NBR 8096 relatório de ensaio exposição dióxido de enxofre 500 horas, NBR 9209/86 relatório de ensaio massa do revestimento de fosfatização, Coluna de regulagem de altura com sistema de acionamento a gás fabricado em tubo de aço de Ø50,00 x 1,50mm (tolerância de 5% para + ou -). Acabamento em pintura eletrostática em epóxi pó, com pré-tratamento anti-ferruginoso (fosfatizado).</p>	100



**PODER JUDICIÁRIO FEDERAL**  
**Tribunal Regional Eleitoral de Rondônia**

revestindo totalmente a capa do pistão com película de aproximadamente 100 microns (tolerância de 5% para + ou-) e com propriedades de resistência a agentes químicos. A bucha guia para o pistão é injetada em resina de engenharia poliacetal de alta resistência ao desgaste. O movimento de rotação da coluna é sobre rolamento de esferas tratadas termicamente garantindo alta resistência ao desgaste e mínimo atrito suavizando o movimento de rotação. Sistema de acoplamento ao mecanismo e a base dá-se através de cone morse, o que confere facilidade para montagem e casos eventuais de manutenção. Comprimento do corpo de 240mm e regulagem mínima de altura de 120mm. (Tolerância de 5% para + ou -). Mecanismo sincronizado com corpo em chapa de aço estampada com espessura de 3,35 mm, com inclinação do encosto e assento com regulável com curso de ângulo entre -5° a +5°, resultando numa proporção de deslocamento. Regulagem de tensão do relax é através de manopla giratória na parte frontal do mecanismo, que permite o ajuste ao usuário. O travamento das regulagens pode ser em qualquer posição de comando, através de alavanca com sistema de freio com pressão de 16 chapas. A regulagem de altura do assento e inclinação do encosto é através de duas alavancas, uma do lado esquerdo e uma do lado direito. Acabamento em pintura eletrostática em epóxi pó, com pré-tratamento anti-ferruginoso (fosfatizado), revestindo o mecanismo com película de 100 µm e com propriedades de resistência a agentes químicos. Base c/ 5 patas injetada em polímero termoplástico de alta resistência, nylon com fibra, com nervuras de reforço longitudinais; diâmetro externo de 700 mm e altura de 140 mm. Com alojamento para engate do rodízio no diâmetro de 11 mm dispensando o uso de buchas de fixação. Alojamento central para a coluna a gás possui anel de aço carbono 1010/1020 que faz a função estrutural. Rodízio duplo giro com rodas e cavalete injetados em poliamida (nylon 6), com aditivo anti-ultravioleta e modificador de impacto. O eixo vertical é dotado de anel elástico em aço que possibilita acoplamento fácil e seguro à base. Com rodas revestidas com material rígido, que apresentam banda de rodagem dura em uma só cor em toda a sua superfície (nylon), (tipo H estabelecido na norma 13962). Medidas: Eixo vertical em aço trefilado 1010/1020 com diâmetro de 11 mm, eixo horizontal em aço trefilado 1010/1020 com diâmetro de 8 mm e rodas com diâmetro de 50 mm (tolerâncias de ± 5%). Durabilidade rodízio NY, dimensional rodízio NY, relatório de ensaio NBR 8094 pino do rodízio com 192 horas sem apresentar sinais de ferrugem (RI 1), certificado NBR 13962. Apoia braços reguláveis com formato de "T", de dupla injeção, com parte estrutural injetada em polipropileno (PP) com 20% de fibra de vidro, e a parte do apoio do braço injetada em poliuretano (PU) integral skin com toque macio. Reguláveis com ajuste vertical (altura) com 9 estágios de regulagens e curso de 87 mm. Fixação em três pontos triangulares através de suporte retangular com parafusos com rosca M6. Medidas: Largura de apoia braços 70 mm e comprimento de 260 mm (tolerância de ± 5 %).

Espuma assento e encosto : com Isenção de CFC, NBR 8537/2015 determinação de densidade 54,3 kg/m³; NBR 8619/2015 determinação da resiliência 53%; NBR 8797/2015 determinação da deformação permanente à compressão a 50% resultado 9,6%; NBR 8910/2003 determinação da resistência a compressão a 50% resultado 12,2(Kpa); NBR 9178/2015 determinação das características de queima resultado 0 mm/min; NBR 9176/2003 determinação da força de indentação a 25%(N) resultado 287,6N, força de indentação a 40%(N) resultado 410,9N, força de indentação a 65%(N) resultado 896,5N; NBR 9177/2015 determinação da fadiga dinâmica, a 25% perda de força de indentação 18,5, a 40% perda de força de indentação 20, a 65% perda de força de indentação 13,9; NBR 14961/2007 determinação do teor de cinzas, resultado 0,1%; NBR 8515/2003 determinação da resistência a tração, tensão de ruptura 260(KPa), alongamento de ruptura 100(%); NBR 8516/2015 determinação da resistência ao rasgamento 737 (N/m).

Revestimento encosto e assento em crepe **com os ensaios ANT NBR/13538/1995** de Laudo da Análise Quantitativa de fibras têxteis resultado 100%, Laudo da Identificação de fibras têxteis, Laudo da Massa por unidade de área, Laudo do Comportamento à queima



	<p>– Propensão a ignição na vertical, ABNT NBR 9442/1986 Laudo de Determinação do índice de propagação superficial de chama, resultado 1, classe A, ISSO 6941:2003 Laudo do Comportamento à queima – Propagação de chama na vertical, resultado queima a 30° da borda, não houve propagação, resultado queima a 90° da borda, não houve propagação, ANBT NBR 10591/2008 Laudo determinação da gramatura de superfícies têxteis, Laudo de ensaio físico – Solidez da cor à fabricação, Laudo de ensaio de repelência a óleos, Laudo de ensaio de resistência ao rasgo e á abrasão de tecidos.</p> <p><b>Garantia mínima: 05 anos.</b></p> <p><b>O licitante deverá apresentar junto com a proposta comercial os documentos citados acima e ainda os relacionados abaixo, sob pena de desclassificação da proposta:</b></p> <p>Laudo técnico emitido por Engenheiro de Segurança do Trabalho ou Médico do Trabalho, habilitado pelo Ministério do Trabalho e devidamente registrado em seu respectivo conselho de classe, e por profissional/entidade com especialidade em ergonomia, certificado pela Associação Brasileira de Ergonomia (ABERGO), atestando que o produto ofertado está em conformidade com a Norma Regulamentadora NR-17 (ergonomia);</p> <p>Certificado de Conformidade emitido pela ABNT ou outra certificadora acreditada pelo INMETRO, comprovando que o mobiliário atende o disposto na norma NBR 13962/2018;</p> <p>Comprovação de madeira utilizada (FSC/CERFLOR) em nome do fabricante do material a ser entregue;</p> <p>Certificado de Regularidade no Cadastro Técnico Federal do Instituto Brasileiro do Meio Ambiente e dos Recursos Naturais Renováveis – IBAMA – para Atividades Potencialmente Poluidoras e Utilizadoras dos Recursos Ambientais em nome do fabricante;</p> <p>Catálogo técnico do bem cotado, com os requisitos definidos no item 2.1, IV deste TR, anexo do edital.</p>	
35	<p><b>POLTRONA GIRATÓRIA TIPO PRESIDENTE EXECUTIVA ESPALDAR ALTO COM APOIO DE CABEÇA</b></p> <p><b>Assento</b> em polipropileno (PP) injetado, copolímero (material resistente a alto impacto), moldado anatomicamente. Espuma de poliuretano flexível HR, isento de CFC, alta resiliência (capacidade do material em sofrer tensão e recuperar seu estado normal quando suspenso o “estado de risco”). Densidade entre 45 e 48 kg/m<sup>3</sup> e moldada anatomicamente com espessura mínima de 40 mm. O assento possui ajuste de profundidade com alcance de 76 mm, com borda curva ou cachoeira. Esse ajuste permite que os usuários descansem contra o encosto do assento para apoiar as costas e evita pressão na parte posterior dos joelhos, seja os usuários de estatura baixa ou alta.</p> <p><b>Medidas:</b> largura de 500 mm e profundidade de 450 mm;</p> <p><b>Encosto</b> com estrutura em polipropileno injetado, copolímero, moldado anatomicamente para ter uma flexão torcional passiva na parte superior do encosto de 50mm proporcionando maior mobilidade e conforto ao usuário em movimentos laterais integrado a tela flexível de malha fina confeccionada em tecido 100% poliéster, proporcionando maior respirabilidade e conforto, que é fixada com pressão. Suporte lombar assimétrico; injetado em polipropileno; composto por quatro anéis concêntricos interligados por pequenas telas flexíveis interdependentes fornecendo suporte selecionado pelo usuário em cada lado da parte inferior das costas, com regulagem de altura com curso de 60 mm, que garante maior conforto do usuário. O nível da altura do suporte lombar pode ser ajustado</p>	50



independentemente para lado direito ou esquerdo do corpo do usuário. Apoio pélvico; injetado em polipropileno; tensionando gentilmente à área pélvica sacral das costas, com o objetivo de ajudar a manter a curvatura natural da coluna, a curva “S”, especialmente quando sentado por longos períodos de tempo.

**Medidas:** largura de 460 mm e altura de 620 mm;

Capas de proteção do assento fabricadas em polipropileno (material resistente a alto impacto) injetado, texturizado e bordas arredondadas que dispensam o uso do perfil de PVC, sendo com raio de curvatura maior do que 2 mm; Coluna com sistema de acionamento pneumático fabricado em tubo de aço SAE 1020 de  $\varnothing 50,00 \times 1,50$ mm (tolerância de 5% para + ou -). Acabamento. Comprimento do corpo de 240mm e regulagem mínima de altura de 120mm. (Tolerância de 5% para + ou -). Ajuste de altura do assento de 406mm a 533mm. Mecanismo Sincron com 6 estágios de regulagem e travamento da posição desejada do encosto com sistema anti-pânico, ou relax livre, integrado ao conjunto braço / encosto através de estrutura metálica injetada em alumínio através de sistema pivotante, com sistema de ajuste de tensão do encosto através de manivela lateral e sistema de regulagem de profundidade do assento por gatilho, com curso de regulagem de 60 mm. **Base** Com 5 patas injetada em alumínio, com nervuras de reforço longitudinais; diâmetro externo de 700 mm, e altura de 140 mm. Com alojamento para engate do rodízio no diâmetro de 11 mm dispensando o uso de buchas de fixação. Rodízio de duplo giro, com rodas e cavalete injetados em poliamida (nylon 6). Eixo vertical em aço trefilado 1010/1020 com diâmetro de 11mm (tolerância de 5% para + ou - 5%) eixo horizontal em aço trefilado 1010/1020 com diâmetro de 8 mm (tolerância de 5% para + ou -), e rodas com diâmetro de 60 mm (tolerância de 5% para + ou - 5%). O eixo vertical é dotado de anel elástico em aço que possibilita acoplamento fácil e seguro à base. Apoio de cabeça fabricado em polipropileno (material resistente a alto impacto) injetado, texturizado e bordas arredondada, sendo com raio de curvatura maior do que 2 mm. Peça fixa, sem ajustes mecânicos. Dimensões do encosto de cabeça 266,7mm comprimento, 190,5mm de altura e 63,5mm espessura Apoia braço modelo 4D, reguláveis com formato de “T”, de dupla injeção, com parte estrutural injetada em polipropileno (PP) com 20% de fibra de vidro, e a parte do apoio do braço injetada em poliuretano (PU) integral skin com toque macio. Sistema de regulagem com ajuste vertical (altura), regulagem com ajuste horizontal (largura), regulagem com ajuste angular (mínimo 15°) interno/externo e regulagem frontal com 8 estágios de regulagens. **Medidas:** Largura de apoia braços 100 mm e comprimento de 250 mm (tolerância de  $\pm 5$  %).

Revestimento em crepe: Cor a ser definida.

#### **GARANTIA MÍNIMA: 10 ANOS CONTRA DEFEITOS DE FABRICAÇÃO.**

**O licitante deverá apresentar junto com a proposta comercial, sob pena de desclassificação da proposta:**

Laudo técnico emitido por Engenheiro de Segurança do Trabalho ou Médico do Trabalho, habilitado pelo Ministério do Trabalho e devidamente registrado em seu respectivo conselho de classe, e por profissional/entidade com especialidade em ergonomia, certificado pela Associação Brasileira de Ergonomia (ABERGO), atestando que o produto ofertado está em conformidade com a Norma Regulamentadora NR-17 (ergonomia);

Certificado de Conformidade emitido pela ABNT ou outra certificadora acreditada pelo INMETRO, comprovando que o mobiliário atende o disposto na norma NBR 13962/2018 e/ou certificação internacional ANSI/BIFMA;

Certificado de Regularidade no Cadastro Técnico Federal do Instituto Brasileiro do Meio



	<p>Ambiente e dos Recursos Naturais Renováveis – IBAMA – para Atividades Potencialmente Poluidoras e Utilizadoras dos Recursos Ambientais em nome do fabricante (<b>bem da indústria de produtos de matéria plástica</b>);</p> <p>Catálogo técnico do bem cotado, com os requisitos definidos no item 2.1, IV deste TR, anexo do edital.</p> <p><b>OBS:</b> documentos emitidos em língua estrangeira, é obrigatório apresentar a sua tradução juramentada para língua portuguesa.</p>	
36	<p><b>POLTRONA GIRATÓRIA TIPO PRESIDENTE ESPALDAR ALTO.</b></p> <p><b>Assento</b> em polipropileno (PP) injetado, copolímero (material resistente a alto impacto), moldado anatomicamente. Espuma de poliuretano flexível HR, isento de CFC, alta resiliência (capacidade do material em sofrer tensão e recuperar seu estado normal quando suspenso o “estado de risco”). Densidade entre 45 e 48 kg/m<sup>3</sup> e moldada anatomicamente com espessura mínima de 40 mm. O assento possui ajuste de profundidade com alcance de 76 mm, com borda curva ou cachoeira. Esse ajuste permite que os usuários descansem contra o encosto do assento para apoiar as costas e evita pressão na parte posterior dos joelhos, seja os usuários de estatura baixa ou alta.</p> <p><b>Medidas:</b> largura de 500 mm e profundidade de 450 mm;</p> <p>Encosto com estrutura em polipropileno injetado, copolímero, moldado anatomicamente para ter uma flexão torcional passiva na parte superior do encosto de 50mm proporcionando maior mobilidade e conforto ao usuário em movimentos laterais integrado a tela flexível de malha fina confeccionada em tecido 100% poliéster, proporcionando maior respirabilidade e conforto, que é fixada com pressão. Suporte lombar assimétrico; injetado em polipropileno; composto por quatro anéis concêntricos interligados por pequenas telas flexíveis interdependentes fornecendo suporte selecionado pelo usuário em cada lado da parte inferior das costas, com regulagem de altura com curso de 60 mm, que garante maior conforto do usuário. O nível da altura do suporte lombar pode ser ajustado independentemente para lado direito ou esquerdo do corpo do usuário. Apoio pélvico; injetado em polipropileno; tensionando gentilmente à área pélvica sacral das costas, com o objetivo de ajudar a manter a curvatura natural da coluna, a curva “S”, especialmente quando sentado por longos períodos de tempo.</p> <p><b>Medidas:</b> largura de 460 mm e altura de 620 mm;</p> <p>Capas de proteção do assento fabricadas em polipropileno (material resistente a alto impacto) injetado, texturizado e bordas arredondadas que dispensam o uso do perfil de PVC, sendo com raio de curvatura maior do que 2 mm; Mecanismo Sincron com 6 estágios de regulagem e travamento da posição desejada do encosto com sistema anti-pânico, ou relax livre, integrado ao conjunto braço / encosto através de estrutura metálica injetada em alumínio através de sistema pivotante, com sistema de ajuste de tensão do encosto através de manivela lateral e sistema de regulagem de profundidade do assento por gatilho, com curso de regulagem de 60 mm. Coluna com sistema de acionamento pneumático fabricado em tubo de aço SAE 1020 de <math>\varnothing 50,00 \times 1,50</math>mm (<i>tolerância de 5% para + ou -</i>). Acabamento. Comprimento do corpo de 240mm e regulagem mínima de altura de 120mm. (<i>Tolerância de 5% para + ou -</i>). <i>Ajuste de altura do assento de 406mm a 533mm.</i> <b>Base</b> Com 5 patas injetada em alumínio, com nervuras de reforço longitudinais; diâmetro externo de 700 mm, e altura de 140 mm. Com alojamento para engate do rodízio no diâmetro de 11 mm dispensando o uso de buchas de fixação. Rodízio de duplo giro, com rodas e cavalete injetados em poliamida (nylon 6). Eixo vertical em aço trefilado 1010/1020 com diâmetro de 11mm (tolerância de 5% para + ou - 5%) eixo horizontal em aço trefilado 1010/1020 com diâmetro de 8 mm (tolerância de 5% para + ou -), e rodas com diâmetro de 60 mm (tolerância de 5% para + ou - 5%). O eixo vertical é dotado de anel</p>	50





	<p>elástico em aço que possibilita acoplamento fácil e seguro à base. Apoia braço modelo 4D, reguláveis com formato de “T”, de dupla injeção, com parte estrutural injetada em polipropileno (PP) com 20% de fibra de vidro, e a parte do apoio do braço injetada em poliuretano (PU) integral skin com toque macio. Sistema de regulagem com ajuste vertical (altura), regulagem com ajuste horizontal (largura), regulagem com ajuste angular (mínimo 15°) interno/externo e regulagem frontal com 8 estágios de regulagens. <b>Medidas:</b>Largura de apoia braços 100 mm e comprimento de 250 mm (tolerância de <math>\pm 5\%</math>).</p> <p>Revestimento em crepe: Cor a ser definida.</p> <p><b>GARANTIA MÍNIMA: 10 ANOS CONTRA DEFEITOS DE FABRICAÇÃO.</b></p> <p><b>O licitante deverá apresentar junto com a proposta comercial, sob pena de desclassificação da proposta:</b></p> <p>Laudo técnico emitido por Engenheiro de Segurança do Trabalho ou Médico do Trabalho, habilitado pelo Ministério do Trabalho e devidamente registrado em seu respectivo conselho de classe, e por profissional/entidade com especialidade em ergonomia, certificado pela Associação Brasileira de Ergonomia (ABERGO), atestando que o produto ofertado está em conformidade com a Norma Regulamentadora NR-17 (ergonomia);</p> <p>Certificado de Conformidade emitido pela ABNT ou outra certificadora acreditada pelo INMETRO, comprovando que o mobiliário atende o disposto na norma NBR 13962/2018 e/ou certificação internacional ANSI/BIFMA;</p> <p>Certificado de Regularidade no Cadastro Técnico Federal do Instituto Brasileiro do Meio Ambiente e dos Recursos Naturais Renováveis – IBAMA – para Atividades Potencialmente Poluidoras e Utilizadoras dos Recursos Ambientais em nome do fabricante (<b>bem da indústria de produtos de matéria plástica</b>);</p> <p>Catálogo técnico do bem cotado, com os requisitos definidos no item 2.1, IV deste TR, anexo do edital.</p> <p><b>OBS:</b> documentos emitidos em língua estrangeira, é obrigatório apresentar a sua tradução juramentada para língua portuguesa.</p>	
<b>LOTE 3 - SOFÁS</b>		
37	<p><b>ESTOFADO MODULAR DE 01(UM) LUGAR:</b> Comprimento total: 778 mm; Profundidade total: 770 mm; Altura total: 770 mm; Altura do assento: 440 mm;</p> <p>Assento e encosto Compostos por estrutura de madeira proveniente de reflorestamento Paineis de estofamento em compensado e persintas elásticas; almofadas do assento e encosto fixos, com espuma laminada com espessura de 100mm no assento e densidade D 33 kg/m<sup>3</sup>, e 60 mm no encosto e densidade D 28 kg/m<sup>3</sup>, com camada de manta “termobonding” de 10mm de espessura entre a espuma e o revestimento, proporcionando maior conforto. Revestimento em tecido 100% lã havoc, com sobrecosturas para aumento da resistência e melhor efeito estético. Apoia braço com painel interno de madeira compensada de 18 mm de espessura, estofado com espuma laminada de 115 mm espessura e densidade de D 28 kg/m<sup>3</sup>. Fixado a o sofá por encaixe macho e femea. Largura total: 120 mm; Profundidade total: 340 mm; Pés em chapa de aço SAE 1010/1020 com 9,5mm espessura, com formato piramidal fixado na parte interna da estrutura com parafusos sapata Injetadas em resina termoplástica, polipropileno (Pp), que tem como características, elevada resistência ao impacto e à abrasão, elevada resistência química, atóxico, fixados a estrutura através de encaixe dispensando qualquer elemento fixador; Acabamento,</p>	20



	<p>resistência e durabilidade das partes metálicas em pintura eletrostática totalmente automatizada em epóxi -pó, com pré -tratamento anti -ferruginoso (fosfatizado), revestindo totalmente a superfície da película de 50 a 100 µm e com propriedades de resistência a agentes químicos em conformidade com: NBR 8094 relatório de ensaio de nevoa salina, NBR11003/009 relatório de ensaio de tintas, NBR 10443/08 -NBR 11003/10 relatório de ensaio de tintas e vernizes, NBR 8095 relatório de ensaio corrosão por exposição à atmosfera úmida saturada 800 horas, NBR 8096 relatório de ensaio exposição dióxido de enxofre.</p> <p><b>Garantia mínima: 02 anos.</b></p> <p><b>O licitante deverá apresentar junto com a proposta comercial os documentos citados acima e ainda os relacionados abaixo, sob pena de desclassificação da proposta:</b></p> <p>Laudo técnico emitido por Engenheiro de Segurança do Trabalho ou Médico do Trabalho, habilitado pelo Ministério do Trabalho e devidamente registrado em seu respectivo conselho de classe, e por profissional/entidade com especialidade em ergonomia, certificado pela Associação Brasileira de Ergonomia (ABERGO), atestando que o produto ofertado está em conformidade com a Norma Regulamentadora NR-17 (ergonomia);</p> <p>Comprovação de madeira utilizada (FSC/CERFLOR) em nome do fabricante do material a ser entregue;</p> <p>Certificado de Regularidade no Cadastro Técnico Federal do Instituto Brasileiro do Meio Ambiente e dos Recursos Naturais Renováveis – IBAMA – para Atividades Potencialmente Poluidoras e Utilizadoras dos Recursos Ambientais em nome do fabricante;</p> <p>Catálogo técnico do bem cotado, com os requisitos definidos no item 2.1, IV deste TR, anexo do edital.</p>	
38	<p><b>ESTOFADO MODULAR DE 2(DOIS) LUGARES:</b> Comprimento total: 1200 mm; Profundidade total: 770 mm; Altura total: 770 mm; Altura do assento: 440 mm;</p> <p>Assento e encosto Compostos por estrutura de madeira proveniente de reflorestamento;Painéis de estofamento em compensado e persintas elásticas; almofadas do assento e encosto fixos, com espuma laminada com espessura de 100mm no assento e densidade D 33 kg/m³, e 60 mm no encosto e densidade D 28 kg/m³, com camada de manta “termobonding” de 10mm de espessura entre a espuma e o revestimento, proporcionando maior conforto. Revestimento em tecido 100% lã havoc, com sobrecosturas para aumento da resistência e melhor efeito estético. Apoia braço com painel interno de madeira compensada de 18 mm de espessura, estofado com espuma laminada de 115 mm espessura e densidade de D 28 kg/m³. Fixado a o sofá por encaixe macho e fêmea. Largura total: 1200 mm; Profundidade total: 340 mm;</p> <p>Pés em chapa de aço SAE 1010/1020 com 9,5mm espessura, com formato piramidal fixado na parte interna da estrutura com parafusos. Sapatas injetadas em resina termoplástica, polipropileno (Pp), que tem como características, elevada resistência ao impacto e à abrasão, elevada resistência química, atóxico, fixados a estrutura através de encaixe dispensando qualquer elemento fixador; Acabamento, resistência e durabilidade das partes metálicas em pintura eletrostática totalmente automatizada em epóxi -pó, com pré -tratamento anti - ferruginoso (fosfatizado), revestindo totalmente a superfície da película de 50 a 100 µm e com propriedades de resistência a agentes químicos em conformidade com: NBR 8094 relatório de ensaio de nevoa salina, NBR11003/009 relatório de ensaio de tintas, NBR 10443/08 -NBR 11003/10 relatório de ensaio de tintas e vernizes, NBR 8095</p>	20



	<p>relatório de ensaio corrosão por exposição à atmosfera úmida saturada 800 horas, NBR 8096 relatório de ensaio exposição dióxido de enxofre.</p> <p><b>Garantia mínima: 02 anos.</b></p> <p><b>O licitante deverá apresentar junto com a proposta comercial os documentos citados acima e ainda os relacionados abaixo, sob pena de desclassificação da proposta:</b></p> <p>Laudo técnico emitido por Engenheiro de Segurança do Trabalho ou Médico do Trabalho, habilitado pelo Ministério do Trabalho e devidamente registrado em seu respectivo conselho de classe, e por profissional/entidade com especialidade em ergonomia, certificado pela Associação Brasileira de Ergonomia (ABERGO), atestando que o produto ofertado está em conformidade com a Norma Regulamentadora NR-17 (ergonomia);</p> <p>Comprovação de madeira utilizada (FSC/CERFLOR) em nome do fabricante do material a ser entregue;</p> <p>Certificado de Regularidade no Cadastro Técnico Federal do Instituto Brasileiro do Meio Ambiente e dos Recursos Naturais Renováveis – IBAMA – para Atividades Potencialmente Poluidoras e Utilizadoras dos Recursos Ambientais em nome do fabricante;</p> <p>Catálogo técnico do bem cotado, com os requisitos definidos no item 2.1, IV deste TR, anexo do edital.</p>	
39	<p><b>ESTOFADO MODULAR DE 03 (TRÊS) LUGARES:</b> Comprimento total: 1550 mm; Profundidade total: 770 mm; Altura total: 770 mm; Altura do assento: 440 mm;</p> <p>Assento e encosto Compostos por estrutura de madeira proveniente de reflorestamento Painéis de estofamento em compensado e persintas elásticas;almofadas do assento e encosto fixos, com espuma laminada com espessura de 100mm no assento e densidade D 33 kg/m<sup>3</sup>, e 60 mm no encosto e densidade D 28 kg/m<sup>3</sup>, com camada de manta “termobonding” de 10mm de espessura entre a espuma e o revestimento, proporcionando maior conforto. Revestimento em tecido 100% lãhavoc, com sobrecosturas para aumento da resistência e melhor efeito estético. Apoia braço com painel interno de madeira compensada de 18 mm de espessura, estofado com espuma laminada de 115 mm espessura e densidade de D 28 kg/m<sup>3</sup>. Fixado a o sofá por encaixe macho e fêmea. Largura total: 120 mm; Profundidade total: 340 mm; Pés em chapa de aço SAE 1010/1020 com 9,5mm espessura, com formato piramidal fixado na parte interna da estrutura com parafusos. Sapata injetadas em resina termoplástica, polipropileno (Pp), que tem como características, elevada resistência ao impacto e à abrasão, elevada resistência química, atóxico, fixados a estrutura através de encaixe dispensando qualquer elemento fixador; Acabamento, resistência e durabilidade das partes metálicas em pintura eletrostática totalmente automatizada em epóxi -pó, com pré -tratamento anti - ferruginoso (fosfatizado), revestindo totalmente a superfície da película de 50 a 100 µm e com propriedades de resistência a agentes químicos em conformidade com: NBR 8094 relatório de ensaio de nevoa salina, NBR11003/009 relatório de ensaio de tintas, NBR 10443/08 -NBR 11003/10 relatório de ensaio de tintas e vernizes, NBR 8095 relatório de ensaio corrosão por exposição à atmosfera úmida saturada 408 horas, NBR 8096 relatório de ensaio exposição dióxido de enxofre.</p> <p><b>Garantia mínima: 02 anos.</b></p> <p><b>O licitante deverá apresentar junto com a proposta comercial os documentos citados</b></p>	20



	<p><b>acima e ainda os relacionados abaixo, sob pena de desclassificação da proposta:</b></p> <p>Laudo técnico emitido por Engenheiro de Segurança do Trabalho ou Médico do Trabalho, habilitado pelo Ministério do Trabalho e devidamente registrado em seu respectivo conselho de classe, e por profissional/entidade com especialidade em ergonomia, certificado pela Associação Brasileira de Ergonomia (ABERGO), atestando que o produto ofertado está em conformidade com a Norma Regulamentadora NR-17 (ergonomia);</p> <p>Comprovação de madeira utilizada (FSC/CERFLOR) em nome do fabricante do material a ser entregue;</p> <p>Certificado de Regularidade no Cadastro Técnico Federal do Instituto Brasileiro do Meio Ambiente e dos Recursos Naturais Renováveis – IBAMA – para Atividades Potencialmente Poluidoras e Utilizadoras dos Recursos Ambientais em nome do fabricante;</p> <p>Catálogo técnico do bem cotado, com os requisitos definidos no item 2.1, IV deste TR, anexo do edital.</p>	
40	<p><b>MÓDULO ELÉTRICO (CURVA):</b> Estrutura em madeira compensada de 18 mm de espessura <b>com recorte para tomada de energia e porta USB para carregar equipamento eletrônico portáteis.</b> Estofado na parte superior com espuma laminada de 100 mm de espessura e densidade de D 33 kg/m<sup>3</sup>, e laterais com espuma de 10 mm de espessura com densidade D 28 kg/m<sup>3</sup>. Fixado a o sofá por encaixe macho e fêmea. Revestimento em tecido 100% lã havoc, com sobrecosturas para aumento da resistência e melhor efeito estético. Medidas. Largura total: 140 mm; Profundidade total: 770 mm.</p> <p><b>Garantia mínima: 02 anos.</b></p> <p><b>O licitante deverá apresentar junto com a proposta comercial os documentos citados acima e ainda os relacionados abaixo, sob pena de desclassificação da proposta:</b></p> <p>Laudo técnico emitido por Engenheiro de Segurança do Trabalho ou Médico do Trabalho, habilitado pelo Ministério do Trabalho e devidamente registrado em seu respectivo conselho de classe, e por profissional/entidade com especialidade em ergonomia, certificado pela Associação Brasileira de Ergonomia (ABERGO), atestando que o produto ofertado está em conformidade com a Norma Regulamentadora NR-17 (ergonomia);</p> <p>Comprovação de madeira utilizada (FSC/CERFLOR) em nome do fabricante do material a ser entregue;</p> <p>Certificado de Regularidade no Cadastro Técnico Federal do Instituto Brasileiro do Meio Ambiente e dos Recursos Naturais Renováveis – IBAMA – para Atividades Potencialmente Poluidoras e Utilizadoras dos Recursos Ambientais em nome do fabricante;</p> <p>Catálogo técnico do bem cotado, com os requisitos definidos no item 2.1, IV deste TR, anexo do edital.</p>	10
41	<p><b>MÓDULO (CURVA):</b> Estrutura em madeira compensada de 18 mm de espessura em formato de curva podendo ter 45° ou 90°, com estofamento na parte superior com espuma laminada de 100 mm de espessura e densidade de D 33 kg/m<sup>3</sup>, e laterais com espuma de 10 mm de espessura com densidade D 28 kg/m<sup>3</sup>. Fixado a o sofá por encaixe macho e fêmea. Revestimento em tecido 100% lã havoc, com sobrecosturas para aumento da resistência e melhor efeito estético. Medidas: Comprimento total: 770 mm; Profundidade total: 770 mm.</p>	10



	<p><b>Garantia mínima: 02 anos.</b></p> <p><b>O licitante deverá apresentar junto com a proposta comercial os documentos citados acima e ainda os relacionados abaixo, sob pena de desclassificação da proposta:</b></p> <p>Laudo técnico emitido por Engenheiro de Segurança do Trabalho ou Médico do Trabalho, habilitado pelo Ministério do Trabalho e devidamente registrado em seu respectivo conselho de classe, e por profissional/entidade com especialidade em ergonomia, certificado pela Associação Brasileira de Ergonomia (ABERGO), atestando que o produto ofertado está em conformidade com a Norma Regulamentadora NR-17 (ergonomia);</p> <p>Comprovação de madeira utilizada (FSC/CERFLOR) em nome do fabricante do material a ser entregue;</p> <p>Certificado de Regularidade no Cadastro Técnico Federal do Instituto Brasileiro do Meio Ambiente e dos Recursos Naturais Renováveis – IBAMA – para Atividades Potencialmente Poluidoras e Utilizadoras dos Recursos Ambientais em nome do fabricante;</p> <p>Catálogo técnico do bem cotado, com os requisitos definidos no item 2.1, IV deste TR, anexo do edital.</p>	
42	<p><b>SOFÁ 01 LUGAR:</b></p> <p>Assento e encosto compostos por estrutura de madeira proveniente de reflorestamento (eucalipto), painéis de estofamento em compensado e persintas elásticas; almofadas do assento e encosto fixos, com espuma laminada com espessura de 100 mm no assento e densidade D 28, e 120 mm no encosto e densidade D 20, com camada de manta "termobonding" de 30 mm de espessura entre a espuma e o revestimento, proporcionando maior conforto. Forro de acabamento inferior em TNT grampeado junto à armação. Estrutura metálica cromada em tubo de aço SAE 1010/1020 de Ø 7/8" (22,22 mm) x 1,5 mm de espessura, com travessas laterais, inferiores e pés unidos por solda no sistema TIG, a travessa traseira fixada com parafuso m 6 e porca calota. Sapatas injetadas em resina termoplástica, polipropileno (Pp), com Ø 7/8" (22,22 mm), que tem como características, elevada resistência ao impacto e à abrasão, elevada resistência química, atóxico, fixados a estrutura através de encaixe dispensando qualquer elemento fixador.</p> <p>Dimensões aproximadas: Largura total = 950 mm; Largura do assento = 590 mm; Profundidade total = 870 mm; Profundidade do assento = 560 mm; Altura do assento = 440 mm; Altura do encosto = 730 mm.</p> <p>Revestimento em laminado sintético: Cor a ser definida</p> <p><b>Garantia mínima: 02 anos.</b></p> <p><b>O licitante deverá apresentar junto com a proposta comercial os documentos citados acima e ainda os relacionados abaixo, sob pena de desclassificação da proposta:</b></p> <p>Laudo técnico emitido por Engenheiro de Segurança do Trabalho ou Médico do Trabalho, habilitado pelo Ministério do Trabalho e devidamente registrado em seu respectivo conselho de classe, e por profissional/entidade com especialidade em ergonomia, certificado pela Associação Brasileira de Ergonomia (ABERGO), atestando que o produto ofertado está em conformidade com a Norma Regulamentadora NR-17 (ergonomia);</p> <p>Comprovação de madeira utilizada (FSC/CERFLOR) em nome do fabricante do material a ser entregue;</p>	50



PODER JUDICIÁRIO FEDERAL  
Tribunal Regional Eleitoral de Rondônia

	<p>Certificado de Regularidade no Cadastro Técnico Federal do Instituto Brasileiro do Meio Ambiente e dos Recursos Naturais Renováveis – IBAMA – para Atividades Potencialmente Poluidoras e Utilizadoras dos Recursos Ambientais em nome do fabricante;</p> <p>Catálogo técnico do bem cotado, com os requisitos definidos no item 2.1, IV deste TR, anexo do edital.</p>	
43	<p><b>SOFÁ 02 LUGARES:</b> Assento e encosto compostos por estrutura de madeira proveniente de reflorestamento (eucalipto), painéis de estofamento em compensado e persintas elásticas; almofadas do assento e encosto fixos, com espuma laminada com espessura de 100 mm no assento e densidade D 28, e 120 mm no encosto e densidade D 20, com camada de manta "termobonding" de 30 mm de espessura entre a espuma e o revestimento, proporcionando maior conforto. Forro de acabamento inferior em TNT grampeado junto à armação. Estrutura metálica cromada em tubo de aço SAE 1010/1020 de Ø 7/8" (22,22 mm) x 1,5 mm de espessura, com travessas laterais, inferiores e pés unidos por solda no sistema TIG, a travessa traseira fixada com parafuso m 6 e porca calota. Sapatas injetadas em resina termoplástica, polipropileno (Pp), com Ø 7/8" (22,22 mm), que tem como características, elevada resistência ao impacto e à abrasão, elevada resistência química, atóxico, fixados a estrutura através de encaixe dispensando qualquer elemento fixador. Dimensões aproximadas: Largura total = 1540 mm; Largura por assento = 590 mm; Profundidade total = 870 mm; Profundidade do assento = 560 mm; Altura do assento = 440 mm; Altura do encosto = 730 mm; Revestimento em laminado sintético: Cor a ser definida.</p> <p><b>Garantia mínima: 02 anos.</b></p> <p><b>O licitante deverá apresentar junto com a proposta comercial os documentos citados acima e ainda os relacionados abaixo, sob pena de desclassificação da proposta:</b></p> <p>Laudo técnico emitido por Engenheiro de Segurança do Trabalho ou Médico do Trabalho, habilitado pelo Ministério do Trabalho e devidamente registrado em seu respectivo conselho de classe, e por profissional/entidade com especialidade em ergonomia, certificado pela Associação Brasileira de Ergonomia (ABERGO), atestando que o produto ofertado está em conformidade com a Norma Regulamentadora NR-17 (ergonomia);</p> <p>Comprovação de madeira utilizada (FSC/CERFLOR) em nome do fabricante do material a ser entregue;</p> <p>Certificado de Regularidade no Cadastro Técnico Federal do Instituto Brasileiro do Meio Ambiente e dos Recursos Naturais Renováveis – IBAMA – para Atividades Potencialmente Poluidoras e Utilizadoras dos Recursos Ambientais em nome do fabricante;</p> <p>Catálogo técnico do bem cotado, com os requisitos definidos no item 2.1, IV deste TR, anexo do edital.</p>	50
44	<p><b>SOFÁ 03 LUGARES:</b> Assento e encosto compostos por estrutura de madeira proveniente de reflorestamento (eucalipto), painéis de estofamento em compensado e persintas elásticas; almofadas do assento e encosto fixos, com espuma laminada com espessura de 100 mm no assento e densidade D 28, e 120 mm no encosto e densidade D 20, com camada de manta "termobonding" de 30 mm de espessura entre a espuma e o revestimento, proporcionando maior conforto. Forro de acabamento inferior em TNT grampeado junto à armação. Estrutura metálica cromada em tubo de aço SAE 1010/1020 de Ø 7/8" (22,22 mm) x 1,5</p>	20



<p>mm de espessura, com travessas laterais, inferiores e pés unidos por solda no sistema TIG, a travessa traseira fixada com parafuso m 6 e porca calota. Sapatas injetadas em resina termoplástica, polipropileno (Pp), com Ø 7/8" (22,22 mm), que tem como características, elevada resistência ao impacto e à abrasão, elevada resistência química, atóxico, fixados a estrutura através de encaixe dispensando qualquer elemento fixador. Dimensões Aproximadas: Largura total = 2130 mm; Largura por assento = 590 mm; Profundidade total = 870 mm; Profundidade do assento = 560 mm; Altura do assento = 440 mm; Altura do encosto = 730 mm.</p> <p>Revestimento em laminado sintético: Cor a ser definida.</p> <p><b>Garantia mínima: 02 anos.</b></p> <p><b>O licitante deverá apresentar junto com a proposta comercial os documentos citados acima e ainda os relacionados abaixo, sob pena de desclassificação da proposta:</b></p> <p>Laudo técnico emitido por Engenheiro de Segurança do Trabalho ou Médico do Trabalho, habilitado pelo Ministério do Trabalho e devidamente registrado em seu respectivo conselho de classe, e por profissional/entidade com especialidade em ergonomia, certificado pela Associação Brasileira de Ergonomia (ABERGO), atestando que o produto ofertado está em conformidade com a Norma Regulamentadora NR-17 (ergonomia);</p> <p>Comprovação de madeira utilizada (FSC/CERFLOR) em nome do fabricante do material a ser entregue;</p> <p>Certificado de Regularidade no Cadastro Técnico Federal do Instituto Brasileiro do Meio Ambiente e dos Recursos Naturais Renováveis – IBAMA – para Atividades Potencialmente Poluidoras e Utilizadoras dos Recursos Ambientais em nome do fabricante;</p> <p>Catálogo técnico do bem cotado, com os requisitos definidos no item 2.1, IV deste TR, anexo do edital.</p>	
--	--

## 2.1 REGRAS APLICÁVEIS À COMPROVAÇÃO DAS ESPECIFICAÇÕES DOS ITENS E DOS DOCUMENTOS EXIGIDOS:

I - Havendo divergências entre a descrição do material e o respectivo código do Catálogo de Matérias (CATMAT) do sistema SIASG/COMPRASNET, prevalecerá a estabelecida neste Termo de Referência.

II - Será exigido das licitantes, inseridas no sistema eletrônico de compras, a indicação da **MARCA, MODELO**, além dos demais requisitos listados no **ANEXO II - DOCUMENTO DE PROPOSTA (evento 0677092)**;

### III - PRAZOS MÍNIMOS DE GARANTIA:

a) 05 (cinco) anos: Itens 01 a 34;

b) 10 (dez) anos: Itens 35 e 36;

c) 02 (anos): Itens 37 a 44.

d) O período de garantia e o prazo de validade remanescente serão contados a partir da entrega do material, mediante emissão de Termo de Recebimento Definitivo emitido pela Seção de Patrimônio do Tribunal Regional Eleitoral de Rondônia - SEPAT.

**IV - CATÁLOGOS TÉCNICOS:** A licitante deverá enviar, obrigatoriamente, catálogo técnico de cada produto cotado, nos quais necessariamente constarão imagens e desenhos com cotas para **TODOS** os itens do lote, comprovando que fazem parte da mesma linha de fabricação do fabricante, nos quais necessariamente constarão imagens e desenhos do item, reveste-se de extrema relevância quando da necessidade de avaliação dos bens no que tange aos aspectos de conformidade com as especificações, características técnicas e certificados de conformidade apresentados, qualidade, durabilidade,



acabamento, estética, ergonomia e funcionalidade;

**V - PROSPECTOS/FOLDERS:** Além do envio obrigatório de catálogos técnicos, poderá ser exigido do licitante, a critério do pregoeiro e da equipe de apoio, o envio de imagens, prospectos, folders para fins de aceitação do produto ofertado - uma vez que o nome de um mesmo equipamento pode ter variação regional – medida que permitirá aferir o atendimento das especificações definidas neste termo de referência;

**VI - AMOSTRAS:** Ocorrendo qualquer tipo de dúvida acerca da proposta da licitante, a critério do pregoeiro e da equipe de apoio, poderá ser solicitada o envio de amostra para análise, a qual deverá ser apresentada no prazo máximo de até 10 (dez) dias úteis, sob pena de desclassificação da proposta. O art. 43, § 3º da Lei n. 8.666/93 possibilita diligência da comissão de licitação (pregoeiro) em razão de dúvida sobre a qualidade do produto apresentado. Neste ponto, entende-se que a amostra prévia evita a dúvida da qualidade no momento de adjudicação, torna o processo mais célere e mais seguro, pois houve de fato a análise dos produtos apresentados pela empresa, ou ao menos, os de maior relevância. Ademais, tal metodologia já foi avaliada e aprovada pelo Tribunal de Contas da União, a exemplo do acórdão n. 491/1995 – Plenário.

a) O envio e a devolução da amostra de material previsto no item anterior devem correr a expensas da licitante. A Administração reserva-se o direito de reter a amostra até o fornecimento do item adjudicado, a fim de verificar a compatibilidade da amostra com o item efetivamente entregue.

## 2.2 DA ADOÇÃO DE PARÂMETROS MÍNIMOS DEFINIDOS PELA ABNT COMO CRITÉRIO DE QUALIDADE:

I - As normativas editadas pela ABNT são dotadas de validade e eficácia, **obrigando sua observância por particulares que venham a produzir determinado objeto ou prestar determinado serviço, conforme disposto na Lei n. 8.078 de 11 de Setembro de 1990**, instrumento auxiliar na defesa do interesse público quando a Administração figura como consumidora final, conforme já asseverado pelo Tribunal de Contas da União no processo nº. TC-015.972/1999-2 atinente ao Relatório de Auditoria realizada no Instituto de Pesquisas da Marinha – IPqM.

**Lei 8.078 de 11 de setembro de 1990 (CDC).**

Art. 1º *O presente código estabelece normas de proteção e **defesa do consumidor**, de ordem pública e interesse social, nos termos dos [arts. 5º, inciso XXXII, 170, inciso V, da Constituição Federal](#) e [art. 48 de suas Disposições Transitórias](#).*

(...)

Art. 18. *Os fornecedores de produtos de consumo duráveis ou não duráveis respondem solidariamente pelos vícios de qualidade ou quantidade que os tornem impróprios ou inadequados ao consumo a que se destinam ou lhes diminuam o valor, assim como por aqueles decorrentes da disparidade, com a indicações constantes do recipiente, da embalagem, rotulagem ou mensagem publicitária, respeitadas as variações decorrentes de sua natureza, podendo o consumidor exigir a substituição das partes viciadas.*

(...)

*II - os produtos deteriorados, alterados, adulterados, avariados, falsificados, corrompidos, fraudados, nocivos à vida ou à saúde, perigosos **ou, ainda, aqueles em desacordo com as normas regulamentares de fabricação, distribuição ou apresentação**;*

(...)

Art. 39. ***É vedado ao fornecedor** de produtos ou serviços, dentre outras práticas abusivas: [\(Redação dada pela Lei nº 8.884, de 11.6.1994\)](#)*

(...)

*VIII - **colocar, no mercado de consumo**, qualquer produto ou serviço em **desacordo** com as normas expedidas pelos órgãos oficiais competentes ou, se normas específicas não existirem, pela **Associação Brasileira de Normas Técnicas** ou outra entidade credenciada pelo Conselho Nacional de Metrologia, Normalização e Qualidade Industrial (Conmetro);(…)* (Grifou-se)

II - As aquisições pelo “menor preço” não desonera a Administração da exigência de qualidade, através de especificações técnicas bem elaboradas e que atendam às suas necessidades. A esse respeito, veja-se





**o Art. 15 da Lei n. 8666/93:**

*Art. 15. As compras, sempre que possível, deverão:*

*I - atender ao princípio da padronização, que imponha **compatibilidade de especificações técnicas e de desempenho**, observadas, quando for o caso, as condições de manutenção, assistência técnica e garantia oferecidas;*

*II - ser processadas através de sistema de registro de preços;*

*III - submeter-se às condições de aquisição e pagamento semelhantes às do setor privado;*

*IV - ser subdivididas em tantas parcelas quantas necessárias para aproveitar as peculiaridades do mercado, visando economicidade;*

*V - balizar-se pelos preços praticados no âmbito dos órgãos e entidades da Administração Pública (negritou-se).*

**2.3 DA EXIGÊNCIAS DE LAUDOS DE ENSAIOS:**

I - A exigência de **laudos de ensaio** deriva da necessidade de se verificar tecnicamente se o produto ofertado atende as especificações descritas em edital e aos **requisitos funcionais intrínsecos ao produto**, visando obter maior vida útil do material, garantindo maior economicidade, pois diminuirá a necessidade de substituição, zelando assim pela aplicação econômica dos recursos públicos.

II - Também deve ser considerado que a certificação de acordo com as normas técnicas expedidas pela ABNT é usual entre as atuantes no mercado mobiliário corporativo que possuem nível de estrutura e organização esperado das empresas que desempenham objeto de magnitude semelhante ao pretendido por este Órgão, mesmo que agrupados em lotes.

III - Oportuno reiterar que a exigência dos laudos se presta para garantir que os produtos sejam de qualidade atestada. Ou seja, é imprescindível que se adquira um produto que ofereça as melhores condições relacionadas à qualidade de forma geral, resistência, durabilidade e segurança adequadas aos servidores e usuários em geral, resultando em um melhor investimento em relação custo e benefício, proporcionando condições mínimas de ergonomia. Através dessa comprovação, a Administração terá certeza que o produto entregue passou por processos que agregam a ele a qualidade e resistência necessárias ao perfeito cumprimento de sua necessidade e da utilização do produto.

IV - A exigência encontra respaldo na Jurisprudência do TCU. Veja-se excerto do **ACÓRDÃO N. 2525/2013 – TCU – PLENÁRIO:**

**VOTO**

*34. No que se refere a este aspecto, manifesto-me de acordo com o posicionamento da unidade técnica no sentido de que tal ocorrência não se configurou, concluindo, em suma, que: (...)*

*c) não há limitação de competitividade em decorrência da exigência de laudos, certificados e outros documentos relativos aos produtos, pois sua exigência é um mecanismo que o poder público tem para atestar que os produtos adquiridos atendem às suas especificações; e (...)*

**2.4. DA OBRIGAÇÃO DE MONTAGEM DOS MÓVEIS:** Constitui obrigação da futura contratada a **MONTAGEM DE TODOS OS MÓVEIS**, salvo aqueles que o CONTRATANTE dispensar, na forma definida pelo inciso III, do item 11.2 do Capítulo 11 deste termo de referência, motivo pelo qual as licitantes deverão prever esse custo em suas propostas;

**2.5 ASSISTÊNCIA TÉCNICA:** Durante o período de garantia a futura contratada deverá prestar **ASSISTÊNCIA TÉCNICA** para os móveis fornecidos, observadas as regras definidas no inciso VII do item 11.2 do Capítulo 11 deste termo de referência.

**2.6 LOCAIS DE ENTREGA:** Todos os materiais deverão ser entregues em dias úteis, no horário comercial, na Seção de Patrimônio do Tribunal Regional Eleitoral de Rondônia no seguinte endereço: Av. Presidente Dutra, 1889, Baixa da União, CEP 76805-859. Fone para agendamento: (069) 3211-2013.

**3 – DA JUSTIFICATIVA**



I - Conforme dispõe o art. 2º da IN TRE-RO n 004/2008, este instrumento foi elaborado com base no princípio do planejamento e da objetividade. Foram levantadas pela Seção de Patrimônio (SEPAT), as necessidades das diversas unidades deste Tribunal adequando-as à conveniência e necessidade.

II - A presente aquisição visa atender às demandas deste Regional no que se refere à substituição do mobiliário danificado, bem como ao atendimento de novas necessidades oriundas, dentre outras, da criação de novos ambientes administrativos, reformas de espaços físicos, sempre objetivando proporcionar aos usuários internos e externos melhores condições de trabalho e atendimento, proporcionando maior conforto, segurança e desempenho laboral.

III - Ainda justificam-se as aquisições dos bens, de forma geral, para o atendimento das atividades administrativas desempenhadas pelos servidores e pessoal terceirizado das unidades da capital e do interior, as quais demandam mobiliários funcionais sem descuidar das especificações adequadas, inclusive sob o aspecto ergonômico.

IV - A aquisição também visa atender a necessidade de permuta de mobiliário instalados nas Zonas do interior e da capital, além da demanda referente a formação de ambientes em período eleitoral. Por fim, os novos bens proporcionarão maior qualidade no atendimento ao público interno e externo, além do necessário e imprescindível reaparelhamento das unidades.

V - De maneira específica, demonstra-se adiante a necessidade de aquisição de cada móvel:

#### **LOTE 1 - MOBILIÁRIO CORPORATIVO:**

Item 01 (06 un. **ARMÁRIO SUSPENSO. DIMENSÕES: 800 X 340 X 400 (LXPXH)**): Com o objetivo de atender as necessidades de unidades do interior;

Item 02 (50 un. **ARMÁRIO BAIXO. DIMENSÕES: 800 X 470 X 740 MM (LXPXH)**): Com o objetivo de atender as necessidades de unidades do interior e capital;

Item 03 (50 un. **ARMÁRIO MÉDIO. DIMENSÕES: 800 X 470 X 1050 MM (LXPXH)**): Com o objetivo de atender as necessidades de unidades do interior e capital;

Item 04 (50 un. **ARMÁRIO ALTO. DIMENSÕES: 800 X 470 X 1640 MM (LXPXH)**): Com o objetivo de atender às zonas eleitorais da capital em substituição aos que ora se encontram avariados e demais unidades do interior e da capital;

Item 05 (10 un. **ARMÁRIO ALTO PORTA BAIXA (MISTO). DIMENSÕES: 800 X 470 X 1640 MM (LXPXH)**): Com o objetivo de atender os gabinetes dos juízes, secretarias e coordenadorias;

Item 06 (50 un. **ARMÁRIO EXTRA ALTO. DIMENSÕES: 800 X 470 X 2100 MM (LXPXH)**): Com o objetivo de atender às zonas eleitorais da capital em substituição aos que ora se encontram avariados e demais unidades do interior e da capital;

Item 07 (30 un. **GAVETEIRO VOLANTE COM 4 GAVETAS. DIMENSÕES: 400 X 470 X 620 (LXPXH)**): Com o objetivo de complementar as estações de trabalho e em substituição aos que ora se encontram avariados nas unidades do interior e da capital;

Item 08 (50 un. **MESA RETA: 800X 600 X 740 MM (LXPXH)**): Com o objetivo de atender às zonas eleitorais e demais unidades da capital e interior, além de suprir a demanda requerida no período eleitoral;

Item 09 (60 un. **MESA RETA DIMENSÕES: 1200 X 600 X 740 MM (LXPXH)**): Com o objetivo de atender às zonas eleitorais e demais unidades da capital e interior, além de suprir a demanda requerida no período eleitoral;

Item 10 (50 un. **MESA RETA DIMENSÕES: 1400 X 600 X 740 MM (LXPXH)**): Com o objetivo de atender às zonas eleitorais e demais unidades da capital e interior, além de suprir a demanda requerida no período eleitoral;

Item 11 (50 un. **MESA EM “L” DIMENSÕES: 1400 X 600 X 1400 X 600 X 740 MM (LXPXLXPXH)**): Com o objetivo de atender às zonas eleitorais e demais unidades da capital e interior, principalmente em substituições aos itens avariados.

Item 12 (30 un. **ESTAÇÃO DE TRABALHO TIPO GOTA EXECUTIVA, MEDINDO 2100X1650X600X600X740MM**): Com o objetivo de atender às zonas eleitorais e demais unidades da capital e interior, principalmente em substituições aos itens avariados.

Item 13 (30 un. **PAINÉIS DIVISORES SUSPENSOS FRONTAIS PARA MESAS DE TRABALHO. DIMENSÕES: 1200 X 450 MM (LXH)**): Com o objetivo de atender às zonas eleitorais



e demais unidades da capital e interior, principalmente em substituições aos itens avariados.

Item 14 (30 un. **PAINÉIS DIVISORES SUSPENSOS FRONTAIS PARA MESAS DE TRABALHO. DIMENSÕES: 1400 X 450 MM (LXH):** Com o objetivo de atender às zonas eleitorais e demais unidades da capital e interior, principalmente em substituições aos itens avariados.

Item 15 (20 un. **MESA DE REUNIÃO REDONDA. DIMENSÕES: 1000 X 740 MM (LXPXLXPXH):** Com o objetivo de atender às zonas eleitorais e demais unidades da capital e interior,

Item 16 (10 un. **MESA DE REUNIÃO RETANGULAR PARA AUDIÊNCIA. DIMENSÕES: 2400 X 1200 X 740 MM (LXPXH):** Com o objetivo de atender às zonas eleitorais e demais unidades da capital e interior,

Item 17 (10 un. **MESA DE REUNIÃO EXECUTIVA. DIMENSÕES 2700 X 1200 X 740CM):** Com o objetivo de serem utilizadas em reuniões fora dos gabinetes, principalmente quando da formação de comissões no período eleitoral;

Item 18 (30 un. **GABINETE EXECUTIVO. DIMENSÕES: 2000 X 1000 X 765 MM (LXPXH):** Com o objetivo de serem utilizados em gabinetes de juízes, administradores e outros;

Item 19 (10 un. **balcão de recepção reto acessível, medindo 1500x900x755mm (LXPXH):** Com o objetivo de serem utilizados na recepção do Fórum Eleitoral da capital, Recepção do Edifício Sede e outros.

Item 20 (10 un. **balcão de recepção reto acessível, medindo 1500x900x755/1080mm (LXPXH):** Com o objetivo de serem utilizados na recepção do Fórum Eleitoral da capital, Recepção do Edifício Sede e outros.

Item 21 (10 un. **balcão de recepção em 'L', medindo 1500x1500x600x600x740/1080mm (LXPXH):** Com o objetivo de serem utilizados principalmente na recepção das zonas eleitorais da capital.

Item 22 (05 un. **MESA TIPO APARADOR, DIMENSÕES: 2000X400X740 MM (LXPXA):** Para utilização nos eventos internos e externos do Tribunal, principalmente pela equipe do Cerimonial;

Item 23 (30 un. **ARMÁRIO EXECUTIVO COM 04 PORTAS DE ABRIR. DIMENSÕES: 2000 X 470 X 740 MM (LXPXH):** Com o objetivo de serem utilizados em gabinetes de juízes, administradores e outros;

Item 24 (60 un. **MESA COM TAMPO REBATÍVEL. DIMENSÕES: 2.000mm x 950mm x 900mm (LXPXH):** Para utilização nos eventos de carga de urnas eletrônicas nas zonas eleitorais do interior e na Seção de Voto da capital, principalmente no período eleitoral.

#### **LOTE 2 - CADEIRAS:**

Item 25 (150 un. **POLTRONA GIRATÓRIA ESPALDAR ALTO, COM BRAÇO:** Com o objetivo de atender às zonas eleitorais e demais unidades da capital e interior em substituição aos modelos antigos ou avariados;

Item 26 (50 un. **CADEIRA SOBRE LONGARINA DE 2 LUGARES:** Com o objetivo de atender às zonas eleitorais e demais unidades da capital e interior em substituição aos modelos antigos ou avariados, além de suprir a demanda por formação de ambientes em período eleitoral;

Item 27 (10 un. **CADEIRA FIXA PARA OBESO;** Para uso nas áreas de espera e espaços comuns, auditório e sala de audiência.

Item 28 (50 un. **CADEIRA FIXA COM BRAÇO :** Com o objetivo de atender às zonas eleitorais e demais unidades da capital e interior em substituição aos modelos antigos ou avariados, além de suprir a demanda por formação de ambientes em período eleitoral ou eventos com grandes aglomerações de pessoas.

Item 29 (50 un. **POLTRONA GIRATÓRIA ESPALDAR ALTO, COM BRAÇO E APOIO DE CABEÇA, ENCOSTO EM TELA:** Com o objetivo de serem utilizados em gabinetes de juízes, administradores e outros;

Item 30 (50 un. **POLTRONA GIRATÓRIA ESPALDAR ALTO, COM BRAÇO E ENCOSTO EM TELA:** Com o objetivo de serem utilizados em gabinetes de juízes, administradores e outros;

Item 31 (50 un. **CADEIRA FIXA, COM BRAÇO, ENCOSTO EM TELA :** Tipo interlocutor, com o objetivo de atender às zonas eleitorais e demais unidades da capital e interior em substituição aos modelos antigos ou avariados, além de suprir a demanda por formação de ambientes em período



eleitoral ou eventos com grandes aglomerações de pessoas;

Item 32 (**100 un. POLTRONA GIRATÓRIA ESPALDAR MÉDIO, COM BRAÇO E ENCOSTO EM TELA**): Com o objetivo de serem utilizados em gabinetes de juízes, administradores e outros;

Item 33 (**50 un. CADEIRA SOBRE LONGARINA DE 3 LUGARES**): Com o objetivo de atender às zonas eleitorais e demais unidades da capital e interior em substituição aos modelos antigos ou avariados, além de suprir a demanda por formação de ambientes em período eleitoral;

Item 34 (**100 un. CADEIRA OPERACIONAL, ESPALDAR ALTO**): Com o objetivo de atender às zonas eleitorais e demais unidades da capital e interior em substituição aos modelos antigos ou avariados;

Item 35 (**50 un. POLTRONA GIRATÓRIA EXECUTIVA, TIPO PRESIDENTE, COM APOIO DE CABEÇA E ESPALDAR ALTO**): Com o objetivo de serem utilizados em gabinetes de juízes, administradores e outros;

Item 36 (**50 un. POLTRONA GIRATÓRIA EXECUTIVA, TIPO PRESIDENTE, ESPALDAR ALTO**): Com o objetivo de serem utilizados em gabinetes de juízes, administradores e outros;

#### **LOTE 3 - SOFÁS:**

Item 37 (**20 un. ESTOFADO MODULAR DE 1(um) LUGAR**): Com o objetivo de serem utilizados em ambientes abertos tipo hall, salas de espera, etc.

Item 38 (**20 un. ESTOFADO MODULAR DE 2(dois) LUGARES**): Com o objetivo de serem utilizados em ambientes abertos tipo hall, salas de espera, etc.

Item 39 (**20 un. ESTOFADO MODULAR DE 3(três) LUGARES**): Com o objetivo de serem utilizados em ambientes abertos tipo hall, salas de espera, etc.

Item 40 (**10 un. MÓDULO (CURVA) ELÉTRICO**): O módulo possui carregador de eletrônicos, para adaptação conforme o ambiente dos itens 37, 38 e 39 e com o objetivo de serem utilizados em ambientes abertos tipo hall, salas de espera, etc.

Item 41 (**10 un. MÓDULO (CURVA)**): Para adaptação conforme o ambiente dos itens 37, 38 e 39 e com o objetivo de serem utilizados em ambientes abertos tipo hall, salas de espera, etc.

Item 42 (**50 un. SOFÁ DE 1(um) LUGAR**): Com o objetivo de serem utilizados em ambientes abertos tipo hall, salas de espera, etc.

Item 43 (**50 un. SOFÁ DE 2(dois) LUGARES**): Com o objetivo de serem utilizados em ambientes abertos tipo hall, salas de espera, etc.

Item 44 (**20 un. SOFÁ DE 3(três) LUGARES**): Com o objetivo de serem utilizados em ambientes abertos tipo hall, salas de espera, etc.

#### **4 - DO PLANEJAMENTO ESTRATÉGICO**

I - Com relação ao planejamento e a objetividade, de observação obrigatória, nos termos do art. 2º da Instrução Normativa 04/2008 deste Tribunal, este Termo de Referência detalha a aquisição de forma objetiva e leva em consideração as necessidades reais, históricas e futuras relacionadas, além de fornecer à Administração os elementos necessários ao adequado planejamento administrativo, financeiro e orçamentário.

II - Além disso, o objeto deste Termo de Referência **consta no Planejamento Anual das Contratações para 2021**, e vem ao encontro OBJETIVOS ESTRATÉGICOS estabelecidos no PLANEJAMENTO ESTRATÉGICO 2015-2020 - MACRODESAFIOS deste órgão, a saber:

- Garantir a legitimidade do processo eleitoral;
- Consolidar a credibilidade da Justiça Eleitoral, especialmente quanto à efetividade, transparência e segurança

Adotar-se-á como Valores:

**Ética:** Atuação sob os princípios da honestidade, lealdade e dignidade;

**Transparência:** Garantia do acesso às informações, ações e decisões institucionais;

**Acessibilidade:** Garantir aos usuários o acesso simplificado e rápido a serviços e informações, observando os direitos de cidadania;

**Celeridade:** Atendimento da demanda do cidadão usuário no menor tempo possível;

**Responsabilidade social e ambiental:** Atitude responsável em relação aos critérios de sustentabilidade;

**Inovação:** Estímulo à criatividade e à busca de soluções diferenciadas;



**Eficácia:** Atuar no sentido de alcançar os resultados planejados;

**Comprometimento:** Atuação com dedicação, empenho e envolvimento em suas atividades;

**Qualidade de vida do servidor:** Promover a melhoria da qualidade de vida de seus servidores.

#### APERFEIÇOAMENTO DA GESTÃO ORÇAMENTÁRIA

Refere-se ao aperfeiçoamento dos mecanismos para alinhar as necessidades orçamentárias e ao aprimoramento do processo eleitoral e da prestação jurisdicional. Envolve estabelecer uma cultura de redução do desperdício de recursos públicos, de forma a assegurar o direcionamento dos gastos para atendimento das necessidades prioritárias e essenciais da Justiça Eleitoral.

#### FORTALECIMENTO DA SEGURANÇA E DA TRANSPARÊNCIA NO PROCESSO ELEITORAL

Está relacionado a objetivos e iniciativas que visem garantir à sociedade o aprimoramento contínuo da segurança e da transparência dos pleitos eleitorais, com a utilização de tecnologias e com a melhoria de processos de trabalho.

#### CELERIDADE E PRODUTIVIDADE NA PRESTAÇÃO JURISDICIONAL

Têm por finalidade materializar, na prática judiciária, o comando constitucional da razoável duração do processo. Trata-se de garantir a prestação jurisdicional efetiva e ágil, com segurança jurídica na tramitação dos processos judiciais, bem como elevar a produtividade dos magistrados e servidores.

### 5 - DOS CRITÉRIOS DE SUSTENTABILIDADE

**5.1** De acordo com o Artigo 1º da Resolução CNJ n. 201/2015, os órgãos do Poder Judiciário devem criar unidades ou núcleos socioambientais, com atribuição - entre outras tantas - de especificar ou alterar a especificação já existente do material ou serviço solicitado, observando os critérios e práticas de sustentabilidade, em conjunto com a unidade solicitante (art. 6º, § 4º, II). Neste Tribunal, o referido núcleo foi instituído através da Portaria n. 425/2017, de 7/7/2017. Os critérios de mensuração deverão ser apresentados pelas unidades ou núcleos socioambientais, em fase de tramitação neste órgão.

**5.2.** Na mesma linha, a Instrução Normativa SLTI/MPOG n. 01/2010, dispõe sobre critérios de sustentabilidade ambiental na aquisição de bens, contratação de serviços ou obras pela Administração Pública Federal.

**5.3** A seara das licitações a **SUSTENTABILIDADE** como Princípio foi definitivamente incorporada às contratações públicas por meio da Lei n. 12.349/2010, texto legislativo que deu nova redação ao art. 3º da Lei n. 8.666/93, *verbis*:

*Art. 3º A licitação destina-se a garantir a observância do princípio constitucional da isonomia, a seleção da proposta mais vantajosa para a administração e a **promoção do desenvolvimento nacional sustentável** e será processada e julgada em estrita conformidade com os princípios básicos da legalidade, da impessoalidade, da moralidade, da igualdade, da publicidade, da probidade administrativa, da vinculação ao instrumento convocatório, do julgamento objetivo e dos que lhes são correlatos. ([Redação dada pela Lei nº 12.349, de 2010](#)) (negritou-se e grifou-se).*

**5.4** Além de integrar expressamente o novo regulamento do pregão eletrônico disciplinado pelo Decreto n. 10.024/2019, o referido Princípio da promoção do desenvolvimento nacional sustentável nas contratações realizadas pela administração pública federal direta, autárquica e fundacional e pelas empresas estatais dependentes. foi regulamentado de forma minudente pelo **Decreto n. 7.746/20012** - com redação parcialmente alterada pelo Decreto n. 9.178/2017 -o qual, entre outros critérios e práticas sustentáveis, estabeleceu, *verbis*:

(...)

*Art. 2º Na aquisição de bens e na contratação de serviços e obras, a administração pública federal direta, autárquica e fundacional e as empresas estatais dependentes **adotarão critérios e práticas sustentáveis nos instrumentos convocatórios**, observado o disposto neste Decreto.*

*Parágrafo único. A adequação da especificação do objeto da contratação e das obrigações da contratada aos critérios e às **práticas de sustentabilidade será justificada nos autos, resguardado o caráter competitivo do certame.***

*Art. 3º Os critérios e as práticas de sustentabilidade de que trata o art. 2º serão publicados como **especificação técnica do objeto**, obrigação da contratada ou requisito previsto em lei especial, de acordo com o disposto no inciso IV do caput do art. 30 da Lei nº 8.666, de 1993.*



**Art. 4º** Para os fins do disposto no art. 2º, são considerados critérios e práticas sustentáveis, entre outras:

*I – menor impacto sobre recursos naturais como flora, fauna, ar, solo e água;*

*I - baixo impacto sobre recursos naturais como flora, fauna, ar, solo e água;*

*II – preferência para materiais, tecnologias e matérias-primas de origem local;*

*III – maior eficiência na utilização de recursos naturais como água e energia;*

*IV – maior geração de empregos, preferencialmente com mão de obra local;*

*V – maior vida útil e menor custo de manutenção do bem e da obra;*

*VI – uso de inovações que reduzam a pressão sobre recursos naturais; e*

*VI - uso de inovações que reduzam a pressão sobre recursos naturais;*

*VII – origem ambientalmente regular dos recursos naturais utilizados nos bens, serviços e obras.*

*VII - origem sustentável dos recursos naturais utilizados nos bens, nos serviços e nas obras;*  
*e*

**VIII - utilização de produtos florestais madeireiros e não madeireiros originários de manejo florestal sustentável ou de reflorestamento.**

**5.5** Verifica-se que o referido Decreto n. 7.746/2012, entre outros critérios, relacionou como prática de sustentabilidade que os produtos florestais madeireiros sejam originados de manejo florestal sustentável ou de reflorestamento.

**5.6** Tem-se ainda, nessa seara normativa, a Resolução do CONAMA n. 401/2008, a Lei Federal n. 12.187/2009 que institui a política nacional sobre mudança do clima, a Lei Federal n. 12.305/2010, que institui a política nacional de resíduos sólidos, a Medida Provisória n. 495/2010, convertida na Lei n. 12.349, de 15 de dezembro de 2010, que incluiu como finalidade da licitação a promoção do desenvolvimento nacional sustentável.

**5.7** Por isso, o novo Decreto Federal n. 10.024/2019, que regulamenta a licitação, na modalidade pregão, na forma eletrônica, materializa o Princípio do Desenvolvimento Sustentável, recentemente albergado no art. 3º da Lei n. 8.666/93, observado nas etapas do processo de contratação, em suas dimensões econômica, social, ambiental e cultural, no mínimo, com base nos planos de gestão de logística sustentável dos órgãos e das entidades.

**5.8. EM RAZÃO DAS INÚMERAS NORMAS DE SUSTENTABILIDADE AMBIENTAL DE EXIGÊNCIA OBRIGATÓRIA EM FUNÇÃO DE EXPRESSO TEXTO LEGAL, APLICÁVEIS AOS BENS OBJETO DESTE TERMO DE REFERÊNCIA, SERÁ EXIGIDO DOS LICITANTES:**

#### **I - CADASTRO TÉCNICO FEDERAL IBAMA:**

a) Tratando-se de bens da **INDÚSTRIA MADEIREIRA**, descrito como serraria e desdobramento de madeira, fabricação de estruturas de chapas, placas de madeira aglomerada, prensada e compensada e de fabricação de estruturas de madeira e móveis, enquadradas respectivamente nos códigos 7-1, 7-3 e 7-4 e, quanto aos **itens 35 e 36**, bens da **INDÚSTRIA DE PRODUTOS DE MATÉRIA PLÁSTICA**, descritos como fabricação de laminados plásticos e fabricação de artefatos de material plástico enquadrados respectivamente nos códigos 12-1 e 12-2, todos do **Anexo I da Instrução Normativa IBAMA n. 06, de 15/03/2013** - que regulamenta o referido cadastro instituído pelo artigo 17, inciso II, da Lei n. 6.938, de 1981.1 - **será exigido o registro dos fabricantes** dos bens cotados no Cadastro Técnico Federal de atividades potencialmente poluidoras e/ou utilizadoras dos recursos ambientais, **CTF DO IBAMA**, acompanhado do respectivo certificado de regularidade válido.

b) Todos os itens - com exceção dos itens 35 e 36 - que compõem o objeto deste TR, **prevêm a utilização de madeira nas suas formas industrializadas, motivo pelo qual se constata que esse processo está enquadrado** nas atividades potencialmente poluidoras e utilizadoras de recursos ambientais relacionadas no Anexo VIII, da Lei n. 6.938/81, com redação da Lei n. 10.165/2000, na Categoria **INDÚSTRIA DE MADEIRA**, código 7, como também disciplinado pelo Anexo I da Instrução Normativa IBAMA n. 06, de 15/03/2013;

c) Os **itens 35 e 36**, são bens oriundos da **INDÚSTRIA DE PRODUTOS DE MATÉRIA**



**PLÁSTICA**, descritos como fabricação de laminados plásticos e fabricação de artefatos de material plástico enquadrados respectivamente nos códigos 12-1 e 12-2, processo que também está enquadrado nas atividades potencialmente poluidoras e utilizadoras de recursos ambientais relacionadas no Anexo VIII, da Lei n. 6.938/81, com redação da Lei n. 10.165/2000, nessa categoria, código 12, como também disciplinado pelo Anexo I da Instrução Normativa IBAMA n. 06, de 15/03/2013;

c) Para controle dessas atividades, a Lei n. 6.938/81 - com alterações da Lei n. 7.804/89 - criou como instrumento da Política Nacional do Meio Ambiente, o Cadastro Técnico Federal de atividades potencialmente poluidoras e/ou utilizadoras dos recursos ambientais. Veja-se:

**Art 9º - São instrumentos da Política Nacional do Meio Ambiente:**

*I a XI - omissis*

**XII - o Cadastro Técnico Federal de atividades potencialmente poluidoras e/ou utilizadoras dos recursos ambientais.**

*...Art. 17. Fica instituído, sob a administração do Instituto Brasileiro do Meio Ambiente e Recursos Naturais Renováveis - IBAMA:*

*I - omissis*

**II - Cadastro Técnico Federal de Atividades Potencialmente Poluidoras ou Utilizadoras de Recursos Ambientais, para registro obrigatório de pessoas físicas ou jurídicas que se dedicam a atividades potencialmente poluidoras e/ou à extração, produção, transporte e comercialização de produtos potencialmente perigosos ao meio ambiente, assim como de produtos e subprodutos da fauna e flora.**

d) Dessa forma, constata-se que, por força da referida Lei n. 6.938/81, as pessoas físicas e jurídicas que se dedicam às atividades qualificadas como potencialmente poluidoras e/ou utilizadoras de recursos ambientais, devem estar registradas no referido Cadastro Técnico Federal administrado pelo IBAMA. Por sua vez, a exigência, nos certames licitatórios, da comprovação válida e regular dos licitantes no Cadastro Técnico Federal (CTF) do IBAMA, é matéria pacificada no âmbito do Tribunal de Contas da União, que também assentou entendimento que tal exigência derivada da lei tem pouca onerosidade e não restringe de forma injustificada a competição. Veja-se o excerto do **ACÓRDÃO N. 2894/2017 – TCU – Plenário. In literis:**

...

*15. No tocante à apresentação de certificado de regularidade válido, emitido pelo Instituto Brasileiro do Meio Ambiente e dos Recursos Naturais Renováveis - IBAMA, há respaldo no art. 17, inciso II, da Lei 6.938/1981, com redação dada pela Lei 7.804/1989:*

*Art. 17. Fica instituído, sob a administração do Instituto Brasileiro do Meio Ambiente e Recursos Naturais Renováveis - IBAMA:*

*II - Cadastro Técnico Federal de Atividades Potencialmente Poluidoras ou Utilizadoras de Recursos Ambientais, para registro obrigatório de pessoas físicas ou jurídicas que se dedicam a atividades potencialmente poluidoras e/ou à extração, produção, transporte e comercialização de produtos potencialmente perigosos ao meio ambiente, assim como de produtos e subprodutos da fauna e flora.'*

*16. No voto condutor do Acórdão 9.199/2012 - TCU - 2ª Câmara, de relatoria do Ministro Aroldo Cedraz, que tratou de licitação com objeto semelhante, restou assente que 'A exigência de Cadastro Técnico Federal (CTF) do Ibama tem respaldo no art. 17, inciso II, da Lei 6.938/1981, com redação dada pela Lei 7.804/1989'.*

*17. De fato, como se extrai da leitura do art. 17, inciso II, da Lei 6.938/1991, toda empresa que se dedica legalmente a atividades potencialmente poluidoras e/ou à extração, produção, transporte e comercialização de produtos potencialmente perigosos ao meio ambiente, a exemplo do objeto desse edital, deve estar registrada no Cadastro Técnico Federal, sendo a obtenção da respectiva certidão de pouca onerosidade para o licitante, podendo ser solicitada via internet, conforme o art. 8º, § 1º, da IN-IBAMA 3/2009. De tal sorte que essa exigência editalícia não tem o condão de restringir injustamente a competitividade.*

*18. Por derradeiro, o Cadastro Técnico Federal de Atividades Potencialmente Poluidoras ou Utilizadoras de Recursos Ambientais é um instrumento legalmente previsto para a gestão dos resíduos sólidos, conforme o art. 8º, inciso XVII, da Lei 12.305/2010. Desse modo, não há afronta aos ditames legais da lei de licitações, pois o art. 30, inciso IV, da Lei 8.666/1993 claramente permite a exigência,*



para fins de qualificação técnica, de 'prova de atendimento de requisitos previstos em lei especial'.

...

20. No presente caso, o registro dos licitantes no Cadastro Técnico Federal de Atividades Potencialmente Poluidoras ou Utilizadoras de Recursos Ambientais seria obrigatória, por força do art. 2º da IN-IBAMA 3/2009, não havendo segmento que potencialmente poderia prestar esse serviço sem cumprir tal exigência do órgão ambiental.

...

#### **VOTO**

11. Em poucas palavras, o certificado de regularidade emitido pelo Ibama está previsto nas Leis 6.938/1991 e 12.305/2010, podendo ser exigido pelo edital à luz do art. 30, inciso IV, da Lei 8.666/1993, que claramente permite, para fins de qualificação técnica, a exigência de prova de atendimento de requisitos previstos em lei especial. [...]

**II - DECLARAÇÃO - SUBSTÂNCIAS PERIGOSAS:** Exige-se que os produtos cotados cumpram requisitos definidos pelo Art. 5º, IV, da Instrução Normativa SLTIMPOG n. 01/2010, a saber: não contenham substâncias perigosas em concentração acima da recomendada na diretiva RoHS (Restriction of Certain Hazardous Substances), tais como mercúrio (Hg), chumbo (Pb), cromo hexavalente (Cr(VI)), cádmio (Cd), bifenil-polibromados (PBBs), éteres difenil-polibromados (PBDEs). O atendimento desse requisito será analisado pelo titular da Seção Patrimônio, quando do recebimento dos materiais. O cumprimento dessa exigência deverá ser afirmado por todos os licitantes por meio da **declaração assinada** nos termos do **ANEXO II** deste TR.

## **6 - DA FORMAÇÃO DE REGISTRO DE PREÇOS**

### **6.1 DA NECESSIDADE DE FORMAÇÃO DO REGISTRO DE PREÇOS:**

Esta unidade demandante pretende formar registro de preços, com previsão de aquisições a partir do 1º semestre de 2021.

É conveniente para a Administração que o material seja adquirido de forma parcelada pelas seguintes razões:

I - A quantidade é estimativa. A impossibilidade de se prever com exatidão o quantitativo, enquadra-se na hipótese do art. 3º, IV, do Decreto n. 7.892/2013;

II - A adoção da modalidade do Registro de Preço possibilitará a participação de outros órgãos da Administração Pública o que pode gerar economia de escala pelo aumento do quantitativo a ser licitado, na forma prevista no art. 3º, III, do Decreto n. 7.892/2013;

III - A formação de registro de preços independe de indicação da dotação orçamentária. Isso implica em dizer que a Administração pode deflagrar o certame mesmo sem a disponibilidade de recursos financeiros. A formação de registro de preços, de imediato, permite que as aquisições ocorram com celeridade, tão logo haja a indicação da fonte orçamentária, resultando em maior eficiência e celeridade nas atividades administrativas (art. 7º, § 2º, do Decreto n. 7.892/2013).

Sobre o suporte orçamentário para garantir todas as aquisições que compõem o objeto da contratação, deve-se registrar que os constantes contingenciamentos que vêm sendo impostos a estes Regional, não garantem que os recursos estarão disponíveis quando da celebração do contrato originado na licitação convencional. Tais óbices são solucionados pela adoção do registro de preço, posto que a Administração poderá, no decorrer do prazo de validade da ata, emitir os empenhos de acordo com a prioridade de execução e a efetiva disponibilidade orçamentária.

Importante anotar que se tratando de registro de preços, o quantitativo licitado não obriga a Administração a adquirir o quantitativo total registrado na ARP. A aquisição dar-se-á de acordo com a necessidade e a disponibilidade orçamentária.

**REGISTRE-SE QUE NÃO HAVERÁ REGISTRO DE PREÇOS VIGENTE QUANDO DAS AQUISIÇÕES PROPOSTAS PORQUE O REGISTRO DE PREÇOS EXISTENTE PARA O FORNECIMENTO DOS MATERIAIS PERMANENTES ESPECIFICADOS NESTE TR EXPIRARÁ NO MÊS DE OUTUBRO DE 2020.**

### **6.2 DA DIVULGAÇÃO DA IRP:**





Em atenção ao disposto no art. 4º do Decreto n. 7.892/2013, alterado pelo Decreto n. 9.488/2018, a SEPAT se manifesta **favorável** à divulgação da Intenção de Registro de Preços (IRP) por entender ser iniciativa salutar, pois vários órgãos públicos integrantes do sistema SIASG utilizam os móveis detalhados neste Termo de Referência nas suas atividades ordinárias, de modo que poderá haver interesse efetivo na participação contribuindo para o ganho em escala.

No caso de outros órgãos manifestarem interesse em aderir à intenção de registro de preços - **no novo prazo de 8 (oito) dias úteis fixado pelo Decreto n. 9.488/2018** - deverão encaminhar as seguintes informações mínimas:

I – quantitativo total;

II – quantitativo mínimo por aquisição (de cada item). **Considerando a busca pela economia de escala, será indeferida, de plano, a solicitação de adesão à IRP cuja pretensão seja inferior ao quantitativo mínimo definido no quadro contido no item 7.1 deste Termo de Referência;**

III – cronograma de aquisição;

IV – endereço completo do local de entrega;

V – disponibilidade orçamentária;

VI – responsável pelo recebimento (nome, telefone e função).

### **6.3 DA UTILIZAÇÃO DA ATA DE REGISTRO DE PREÇOS POR ÓRGÃOS NÃO PARTICIPANTES DO CERTAME:**

Durante sua vigência, a Ata de Registro de Preços poderá ser utilizada por qualquer órgão ou entidade da administração pública federal ou órgãos ou entidades municipais, distritais ou estaduais que não tenham participado do certame licitatório, mediante anuência deste órgão gerenciador e aceitação do fornecedor (caput do Art. 22, do Decreto n. 7.892/2013).

**JUSTIFICATIVA exigida pelo Acórdão n. 495/2018 - TCU - Plenário:** Justifica-se a possibilidade de adesão: a) em razão das especificações dos bens, de emprego bastantes comuns na maioria dos órgãos da Administração. Assim, por certo haverá interesse na utilização da futura ARP; b) a previsão de fornecimento para órgãos aderentes tornará o certame mais atrativo aos fornecedores, o que refletirá de forma positiva na sua competitividade e a obtenção de proposta mais vantajosa à Administração.

De acordo com o Art. 22, § 3º do Decreto n. 7.892/2013, na redação conferida pelo Decreto n. 9.488/2018, as aquisições ou contratações adicionais não poderão exceder, por órgão ou entidade, a 50% (cinquenta por cento) dos quantitativos dos itens do instrumento convocatório e registrados na ata de registro de preços para o órgão gerenciador e órgãos participantes.

De acordo com o Art. 22, § 4º do Decreto n. 7.892/2013, na redação conferida pelo Decreto n. 9.488/2018, o quantitativo decorrente das adesões à ata de registro de preços não poderá exceder, na totalidade, ao dobro do quantitativo de cada item registrado na ata de registro de preços para o órgão gerenciador e órgãos participantes, independentemente do número de órgãos não participantes que aderirem.

No procedimento de Adesão à ARP, será observado o disposto no Decreto 7.892/2013, com as alterações promovidas pelo Decreto n. 9.488/2018 e as ORIENTAÇÕES DA SGMP E AGU, publicadas no PORTAL DE COMPRAS DO GOVERNO FEDERAL em 04/10/2018 - e, por fim, na Instrução Normativa nº 04/2008 deste Tribunal.

### **7 – DO VALOR ESTIMADO**

**Nos termos do art. 15, §2º, do Decreto 10.024/19, o valor estimado do certame será tornado público apenas e imediatamente após o encerramento do envio de lances.**

#### **7.1 DO CRONOGRAMA DE AQUISIÇÕES**

I - Os bens permanentes serão adquiridos conforme a necessidade efetiva do órgão. As quantidades de cada item são estimadas e não obriga a Administração a sua contratação total durante a validade da Ata de Registro de Preços, podendo o TRE/RO realizar a contratação dos quantitativos necessários, observado o quantitativo mínimo por item, na forma do cronograma adiante:

ITEM	MATERIAL	QTD	2º SEMESTRE 2021	1º SEMESTRE	QUANTIDADE MÍNIMA POR
------	----------	-----	---------------------	----------------	--------------------------



PODER JUDICIÁRIO FEDERAL  
Tribunal Regional Eleitoral de Rondônia

				2022	PEDIDO
<b>LOTE 01 – MOBILIÁRIO ADMINISTRATIVO</b>					
01	Armário Suspenso	6	4	2	2
02	Armário Baixo	50	20	30	5
03	Armário Médio	50	20	30	5
04	Armário Alto	50	20	30	5
05	Armário Alto (MISTO)	10	5	5	5
06	Armário Extra Alto	50	20	30	5
07	Gaveteiro Volante	30	-	30	5
08	Mesa Reta 800mm	50	20	30	5
09	Mesa Reta 1200mm	60	15	45	5
10	Mesa Reta 1400mm	50	20	30	5
11	Mesa em “L” 1400x1400mm	50	20	30	5
12	Estação trabalho tipo gota	30	10	20	5
13	Painel divisor frontal(1200X 450mm)	30	10	20	5
14	Painel divisor frontal(1400X 450mm)	30	10	20	5
15	Mesa de Reunião, redonda	30	10	20	2
16	Mesa de Reunião retangular(2400x1200mm)	10	5	5	2
17	Mesa de Reunião executiva(2700x1200mm)	10	5	5	2
18	Gabinete Executivo(2000x1000x765mm)	30	10	20	2
19	Balcão de recepção, reto, acessível	10	5	5	2
20	Balcão de Recepção, reto(1500X600X740X1080mm)	10	5	5	2
21	Balcão de Recepção em “L”(1500X1500)	10	5	5	2
22	Mesa tipo aparador	5	2	3	2
23	Armário executivo c/ 4 portas	30	10	20	5
24	Mesa com tampo rebatível	60	20	40	5
<b>LOTE 02 - CADEIRAS</b>					
25	Cadeira Giratória, Espaldar Alto, com braços	150	50	100	10
26	Longarina de 2(dois) lugares	50	20	30	5
27	Cadeira fixa para obeso	10	5	5	2
28	Cadeira fixa com braços	50	20	30	5
29	Cadeira Giratória, Espaldar Alto, c/ braços e apoio de cabeça	50	20	30	5
30	Cadeira Giratória c/espaldar alto e encosto em tela	50	20	30	5
31	Cadeira fixa, c/ braços, espaldar alto, encosto em tela	50	20	20	5
32	Cadeira Giratória, Espaldar médio, com braços	100	50	50	10
33	Longarina de 3(três) lugares	50	30	20	5
34	Cadeira Operacional, espaldar alto	100	50	50	5



35	Poltrona giratória, tipo presidente, c/ apoio de cabeça	50	10	40	5
36	Poltrona giratória, tipo presidente, espaldar alto	50	10	40	5
<b>LOTE 03 - SOFÁS</b>					
37	Estofado Modular de 1(um) lugar	20	10	10	2
38	Estofado Modular de 2(dois) lugares	20	10	10	2
39	Estofado Modular de 3(três) lugares	20	10	10	2
40	Módulo elétrico(curva)	10	5	5	2
41	Módulo (curva)	10	5	5	2
42	Sofá de 1(um) lugar	50	30	20	2
43	Sofá de 2(dois) lugares	50	30	20	2
44	Sofá de 3(três) lugares	20	10	10	2

**II - JUSTIFICATIVA PARA OS QUANTITATIVOS EM PATAMARES REDUZIDOS:** O presente termo de referência está prevendo, para alguns itens, a possibilidade de aquisição mínima reduzida de itens. A unidade entende necessário manter essa estratégia de suprimento em razão dos constantes contingenciamentos que vêm sendo impostos a este Regional. Dessa forma, embora se pretenda adquirir o total definido no cronograma de aquisições, restará a alternativa de promover as aquisições mínimas de acordo com a disponibilidade orçamentária.

#### 7.2 DA ADERÊNCIA ORÇAMENTÁRIA

A execução orçamentária ocorrerá da seguinte forma:

ACÇÃO ORÇAMENTÁRIA: 02.122.0570.20GP.0011 – Julgamento de Causas e Gestão Adm. na Justiça Eleitoral/0011 – No Estado de Rondônia.

PLANO INTERNO: INV PERMAN

DESPEZA AGREGADA: OUTROS MATERIAIS PERMANENTES E EQUIPAMENTOS

NATUREZA DA DESPESA:

CATEGORIA DA PROGRAMAÇÃO: MANUTENÇÃO GERAL

AGREGADOR: REAPARELHAMENTO

DESPEZA AGREGADA: OUTROS MATERIAIS PERMANENTES E EQUIPAMENTOS

NATUREZA DA DESPESA: 4.4.90.52.42 – MOBILIÁRIO EM GERAL

### 8 - DO CERTAME LICITATÓRIO

#### 8.1 ADOÇÃO DA MODALIDADE DO PREGÃO ELETRÔNICO:

I - Tratam-se bens comuns, cujos padrões de desempenho e qualidade estão objetivamente definidos neste termo de referência por meio de especificações reconhecidas e usuais no mercado. É possível afirmar que não haverá aferição de outros fatores que possam influenciar no preço final dos bens. Dessa forma, deverá ser adotada a modalidade de **pregão, na forma eletrônica, para formação registro de preços, do tipo menor preço, por item, na forma de fornecimento parcelado**, consoante as condições definidas neste Termo de Referência.

II - Sugere-se que seja adotado o modo de disputa por LANCES ABERTOS, com **intervalo mínimo de 0,5 (meio ponto percentual)** entre os lances, na forma do Parágrafo único do Art. 31 c/c o Art. 32 do Decreto n. 10.024/2019.

#### 8.2 DO AGRUPAMENTO DOS ITENS EM LOTES:

I - Inicialmente, registre-se que todos itens agrupados são de mesma natureza.

II - O **agrupamento dos itens em lotes** decorre da necessidade de manter-se a estética visual das aquisições, que equivale à padronização do mobiliário. Um ganhador para cada item separadamente comprometeria a estética do mobiliário utilizado pelo TRE/RO. Há que se destacar, ainda, que a maioria



dos itens são complementares, o que só será garantido com o atendimento da demanda por apenas um fornecedor/fabricante.

III - Tome-se, por exemplo, o tecido de uma determinada cadeira que, invariavelmente, possui a mesma cor, porém com inúmeras variações de tonalidades entre os diversos fabricantes. Acerca de agrupamento em caso desta natureza (padronização), veja-se excerto do **Acórdão 7243/2017 - TCU - 2ª Câmara:**

*'3.1 Os itens estão agrupados pois são da mesma natureza e visam à padronização do design e do acabamento dos diversos móveis que compõem os ambientes e objetiva 'garantir um mínimo de estética e identidade visual apropriada, por lote e localidade, já que os itens fazem parte de um conjunto que deverá ser harmônico entre si', conforme previsto e pacificado nos acórdãos: Acórdão 5.301/2013-Segunda Câmara, Acórdão 5.260/2011-1ª Câmara e Acórdão 861/2013-Plenário-TC 006.719/2013-9.'*

IV - Ademais, a adoção de licitação por itens isolados exigiria elevado número de procedimento para seleção, o que tornaria extremamente oneroso a atividade da Administração pública sob o ponto de vista do emprego de recursos humanos e da dificuldade de controle, de sorte que poderia colocar em risco a economia de escala e a celeridade processual, comprometendo a seleção de proposta mais vantajosa buscada no certame.

V - Por sua vez, a medida não prejudicará a competitividade, mas sim o oposto. Exatamente pela quantidade de itens agrupados e o tamanho e o valor total do lote tornará o certame mais atraente às empresas do ramo.

### **8.3 DA INAPLICABILIDADE DO REGIME DE EXCLUSIVIDADE NA PARTICIPAÇÃO DE MICROEMPRESAS E EMPRESAS DE PEQUENO PORTE PARA OS ITENS (DOS LOTES) INFERIORES A R\$ 80.000,00 E DA NÃO RAZOABILIDADE DE FORMAÇÃO DE COTAS PARA ITENS DIVISÍVEIS:**

I - Os 3 (três) lotes especificados excedem o valor de R\$ 80.000,00 (oitenta mil reais). Contudo, diversos itens que compõem os lotes possuem valor inferior a esse patamar, assim como há itens **com natureza divisível** com valor superior a esse patamar.

Contudo, no entendimento da unidade solicitante **NÃO** se aplica a esta aquisição o previsto no art. 48, III da Lei Complementar n. 123/2006 (regulamentado pelo Art. 8º do Decreto n. 8.538/2015), que estabelece a destinação de cota de até 25 % para ME/EPP para itens/lotes compostos por bens divisíveis. **A adoção dessa regra poderá trazer prejuízo ao conjunto das aquisições pretendidas** na medida em que a justificativa para formação de lotes é justamente a **padronização do mobiliário** a ser adquirido. Dessa forma, a aquisição fracionada de determinado lote - ou parte dos bens de um determinado lote - com fornecedores distintos levaria a inocuidade da solução adotada, com flagrante prejuízo à Administração. Isso porque com a subdivisão haverá possibilidade de que sejam ofertados produtos de marca/modelo diferentes de um mesmo bem, além de características estéticas diferenciadas que impediriam a padronização buscada.

Assim, com fundamento no Art. 49, III, da LC n. 123/2006, regulamentado pelo Art. 10, II do Decreto n. 8.538/2015, **entende-se que deva ser afastada a formação de cotas de bens divisíveis para ME/EPP's, podendo tais participar do certame com as demais regras de preferências previstas na legislação (empate ficto).**

### **8.4 DOS CRITÉRIOS DE ACEITAÇÃO DA PROPOSTA:**

I - Os preços apresentados pelos fornecedores deverão cobrir todos os custos diretos e indiretos, abrangendo, se for o caso, custos com mão de obra, leis e encargos sociais decorrentes, ferramentas e equipamentos, transportes e frete, montagem, garantia e assistência técnica no período da garantia, enfim, tudo quanto for preciso para garantir a entrega, a qualidade e funcionalidade dos materiais ofertados;

II - O prazo de validade da proposta não poderá ser inferior a 60 (sessenta) dias, a contar da data de sua apresentação, a adjudicatária se comprometerá a entregar o objeto no local e datas informadas no cronograma de previsão de contratação;



III - A aceitação das propostas e o recebimento do objeto deverão obedecer aos seguintes parâmetros:

- a) O valor estimado do **item que integra cada lote** é o parâmetro de preço máximo a ser utilizado pelo pregoeiro para julgamento e aceitação da proposta, cabendo-lhe julgar eventual variação na análise do caso concreto;
- b) As propostas inseridas no sistema eletrônico de compras deverão informar, necessariamente, as respectivas **MARCA** e **MODELO** dos bens ofertados;
- c) Além do envio obrigatório de catálogos técnicos, poderá ser exigido do licitante, a critério do pregoeiro e da equipe de apoio, na forma justificada pelos item 2.1, VI e VI do TR, **PROSPECTOS/FOLDERS** e **AMOSTRAS** dos produtos cotados;

**IV - SOB PENA DE NÃO-ACEITAÇÃO DA PROPOSTA:** As licitantes deverão apresentar o documento de proposta - na forma do **ANEXO II** deste TR (**evento 0677092**) contendo todas as declarações e informações e os documentos complementares de proposta, enviados junto com a proposta, exclusivamente, por meio do sistema eletrônico, até a data e hora marcadas para abertura da sessão, quando, então, encerrar-se-á, automaticamente, a fase de recebimento de propostas e da documentação, a saber:

- a) **TODOS** os laudos, ensaios e testes, **quando exigidos na descrição dos itens para os quais está apresentando proposta;**
- b) Laudo técnico emitido por Engenheiro de Segurança do Trabalho ou Médico do Trabalho, habilitado pelo Ministério do Trabalho e devidamente registrado em seu respectivo conselho de classe, e por profissional/entidade com especialidade em ergonomia, certificado pela Associação Brasileira de Ergonomia (ABERGO), atestando que o produto ofertado está em conformidade com a Norma Regulamentadora NR-17 (ergonomia), **quando exigidos na descrição dos itens para os quais está apresentando proposta;**
- c) **TODOS** os Certificados de Conformidade emitidos pela ABNT ou outra certificadora acreditada pelo INMETRO e/ou certificação internacional ANSI/BIFMA, **quando exigidos na descrição dos itens para os quais está apresentando proposta;**
- d) Comprovação de madeira utilizada (FSC/CERFLOR) em nome do fabricante do material a ser entregue, **quando exigidos na descrição dos itens para os quais está apresentando proposta;**
- e) Certificado de Regularidade no Cadastro Técnico Federal do Instituto Brasileiro do Meio Ambiente e dos Recursos Naturais Renováveis – IBAMA – para Atividades Potencialmente Poluidoras e Utilizadoras dos Recursos Ambientais em nome do fabricante, **para TODOS os itens;**
- f) Catálogos técnicos, nos quais necessariamente constarão imagens e desenhos com cotas para **TODOS** os itens do lote, comprovando que fazem parte da mesma linha de fabricação do fabricante, para avaliação dos seguintes fatores: conformidade com as especificações, características técnicas e certificados de conformidade apresentados, qualidade, durabilidade, acabamento, estética, ergonomia e funcionalidade, **para TODOS os itens;**
- g) Que tem ciência que o Pregoeiro poderá solicitar informações mais detalhadas acerca do objeto ofertado, podendo, inclusive, solicitar **prospecto/folder do item**, assinalando prazo de até 2 (duas) hora para o envio, sob pena de recusa da proposta;
- h) Que está ciente que, a critério do pregoeiro e equipe de apoio, poderá ser solicitado **amostra** para o item que está apresentando proposta, com prazo máximo de 10 dias úteis contados de sua convocação;
- i) Que tem ciência que todo documento emitidos em língua estrangeira, é obrigatório apresentar a sua tradução juramentada para língua portuguesa;
- j) Declaração do cumprimento de **critérios de sustentabilidade** definidos pelo Art. 5º, IV da Instrução Normativa SLTIMPOG n. 01/2010;
- k) Declaração de garantia do produto para o qual está apresentando proposta, de acordo com a garantia definida para cada item, a saber: **PRAZOS MÍNIMOS DE GARANTIA:** 05 (cinco) anos: Itens 01 a 34; 10 (dez) anos: Itens 35 e 36 e 02 (anos): Itens 37 a 44 e declaração de prestação de assistência técnica aos bens durante o prazo de vigência da garantia. O período de garantia e o prazo de validade remanescente serão contados a partir da entrega do material, mediante emissão de Termo de Recebimento Definitivo emitido pela Seção de Patrimônio - SEPAT.

V - Os bens ofertados deverão estar estritamente de acordo com as especificações exigidas, inclusive no



que diz respeito às especificações de embalagens, validades e garantias.

VI - Não serão aceitos bens que tenham sido objeto de quaisquer processos de recondicionamento e ainda os que se apresentarem fora das embalagens originais de seus fabricantes;

VII- As embalagens dos bens deverão conter as respectivas especificações técnicas e as informações concernentes a seus fabricantes ou importadores (razão social, CNPJ, endereço, etc.);

VIII - Serão desclassificadas as propostas em desacordo com os critérios estabelecidos neste TR;

IX - Será declarado vencedor o licitante que, cumpridas as exigências do edital, ofertar o menor preço para os lotes e itens cotados.

## 8.5 DA HABILITAÇÃO:

**I - Habilitação jurídica e fiscal:** De praxe, na forma definida pelo edital.

**II - Habilitação técnica dispensada:** A exigência se encontra no campo da discricionariedade da Administração, que a exerce em face do binômio necessidade/utilidade, motivo pelo qual a unidade entendeu não aplicável a exigência da apresentação de atestado técnico operacional das licitantes em razão do objeto do certame, todos bens de pronta entrega, embora com obrigações futuras. Além disso, a dispensa do atestado encontra amparo na norma expressa do § 1º do art. 32 da Lei n. 8.666/93. Veja-se:

**Art. 32.** *Os documentos necessários à habilitação poderão ser apresentados em original, por qualquer processo de cópia autenticada por cartório competente ou por servidor da administração ou publicação em órgão da imprensa oficial.*

**§ 1º** *A documentação de que tratam os arts. 28 a 31 desta Lei poderá ser dispensada, no todo ou em parte, nos casos de convite, concurso, fornecimento de bens para pronta entrega e leilão. (negritou-se e grifou-se)*

## 9 - DA ATA DE REGISTRO DE PREÇO

I - Homologado o resultado da licitação, a adjudicatária será formalmente convocada para retirar, assinar e devolver a Ata de Registro de Preços que firmará o compromisso para futura aquisição, a qual corresponderá à minuta da Ata de Registro de Preços anexa ao edital adaptada à proposta vencedora, observadas as disposições da Lei n. 8.666/93.

a) a adjudicatária será convocada pela Seção de Contratos do TRE-RO, por meio de mensagem eletrônica (e-mail), para, no prazo máximo de 02 (dois) dias úteis, realizar seu cadastro de Usuário Externo no SISTEMA ELETRÔNICO DE INFORMAÇÃO – SEI;

b) após a realização do cadastro de Usuário Externo no SISTEMA ELETRÔNICO DE INFORMAÇÃO – SEI, a adjudicatária será convocada, por meio de mensagem eletrônica (e-mail), para assinatura da Ata de Registro de Preços, devendo realizar a assinatura eletrônica no **prazo máximo de 02 (dois) dias úteis a contar da convocação;**

c) O prazo de convocação poderá ser prorrogado uma vez, por igual período, quando solicitado pela adjudicatária durante o seu transcurso e desde que ocorra motivo justificado aceito pela Administração.

II - Como condição para celebração da Ata de Registro de Preços, a adjudicatária deverá comprovar, no ato de sua assinatura, a compatibilidade com as obrigações assumidas, todas as condições de habilitação e qualificação exigidas na licitação, em especial quanto à regularidade perante o SICAF, à Fazenda Pública Federal, à Seguridade Social (CND-INSS), ao Fundo de Garantia por Tempo de Serviço (CRS-FGTS), à Justiça do Trabalho e ao Conselho Nacional de Justiça.

III - Com fundamento no art. 7º da Lei n. 10.520/2002 e no **Art. 48, § 2º c/c Art. 49, ambos do Decreto n. 10.024/2019**, ao adjudicatário regularmente convocado que não comprovar a regularidade exigida pelo item II deste Capítulo ou não assinar a ata de registro de preços, será aplicada a multa de 30% (trinta por cento) do valor a ele adjudicado.

IV - É facultado à administração, quando o convocado não assinar a ata de registro de preços no prazo e condições estabelecidos, convocar os licitantes remanescentes, na ordem de classificação, para fazê-lo em igual prazo e nas mesmas condições propostas pelo primeiro classificado (parágrafo único do artigo 13 do decreto 7.892/2013).

V - A vigência da Ata de Registro de Preços será de 12 (doze) meses, a contar da data da publicação do



seu extrato no Diário Oficial da União.

VI - Os preços permanecerão, em regra, invariáveis pelo período de 01 (um) ano, podendo ser revistos em decorrência de eventual redução dos preços praticados no mercado ou de fato que eleve o custo dos serviços ou bens registrados, cabendo ao órgão gerenciador promover as negociações junto aos fornecedores, observadas as disposições contidas na alínea “d” do inciso II do caput do art. 65 da Lei n. 8.666/93 na forma disciplinada pelo edital do certame.

## 10 – DO CONTRATO

### 10.1 DO PROCEDIMENTO PRÉVIOS PARA A CELEBRAÇÃO DO CONTRATO:

I - Em face das demandas e na existência de disponibilidade orçamentária para a contratação, a compromissária da ata de registro de preços será formalmente convocada, dentro do prazo de validade do compromisso, para assinatura do contrato, adaptado à proposta vencedora, observadas as disposições da Lei n. 10.520/2002 e, de forma subsidiária, a Lei n. 8.666/93.

II - O Contrato de fornecimento será **substituído pela Nota de Empenho de Despesa**, na forma do artigo 62, *caput* e parágrafo 4º, da Lei n. 8.666/93. Embora haja a obrigação de garantia com prazo superior ao mínimo legal, existe a obrigação de apresentação de declaração expressa dos prazos alongados de garantia para cada item o que torna a adoção do contrato dispensada em função dessa obrigação na forma orientada pelo PARECER JURÍDICO Nº 0437945 / 2019 - PRES/DG/AJDG, evento 0437945 do PSEI 0001443-60.2019.6.22.8000.

III - Como condição para a emissão da Nota de Empenho de Despesa a compromissária deverá apresentar regularidade junto ao SICAF e, caso não comprove, deverá exibir, no prazo fixado para sua assinatura, certidões comprovando a regularidade de Tributos Federais e à Dívida Ativa da União, Seguridade Social, Fundo de Garantia por Tempo de Serviço (FGTS) e, ainda, Certidão Negativa de Débitos Trabalhistas e do CNJ (Conselho Nacional de Justiça).

IV - A Administração utilizará a remessa por e-mail de arquivo eletrônico contendo o inteiro teor da Nota de Empenho de Despesa e do seu Termo de Recebimento para impressão, assinatura e devolução pela compromissária, no prazo máximo de 02 (dois) dias úteis contados da confirmação do recebimento do e-mail pela compromissária.

V - A compromissária poderá retirar a Nota de Empenho de Despesa, mediante assinatura do Termo de Recebimento, diretamente na Seção de Contratos, na sede do Tribunal Regional Eleitoral de Rondônia.

VI - Apenas em função da total impossibilidade da utilização de e-mail, far-se-á a remessa por via postal da Nota de Empenho de Despesa e do Termo de Recebimento para assinatura e devolução da compromissária.

VII - O descumprimento injustificado, pela compromissária, das obrigações estabelecidas neste capítulo implicará a decadência do direito à contratação, situação em que os licitantes remanescentes poderão ser chamados na ordem de classificação para fazê-lo em igual prazo e condições (§ 2º do art. 64 da Lei n. 8.666/93), sujeitando-se a compromissária, também, à multa de 30% (trinta por cento) incidente sobre o valor adjudicado (art. 7º da Lei n. 10.520/2002 - Não celebrar o contrato).

### 10.2 DO PRAZO DE FORNECIMENTO, ALTERAÇÕES E EVENTUAL REEQUILÍBRIO ECONÔMICO-FINANCEIRO:

**I - Prazo de entrega:** Após o recebimento da nota de empenho a contratada deverá entregar os materiais no prazo máximo de 30 (trinta) dias. O prazo de entrega poderá ser prorrogado, desde que de forma justificativa observados o art. 57, § 1º da Lei n. 8.666/93 e o procedimento estabelecido neste TR.

**II - Alterações:** Havendo necessidade o contrato poderá ser objeto de alterações nas situações e limites definidos pelo art. 65 da Lei n. 8.666/93.

**III - Reajuste e reequilíbrio econômico-financeiro:** Admite-se **eventual reequilíbrio** na forma e condições previstas pelo art. 65, II, "d" da Lei n. 8.666/93. Por se tratar de contrato de escopo, de execução (fornecimento) imediata, **não há previsão de reajuste de preços**, em nenhuma das modalidades, independente de eventuais prorrogações de prazo de execução.

## 11 - DAS OBRIGAÇÕES DAS PARTES



### 11.1 OBRIGAÇÕES DO CONTRATANTE:

I - Requisitar o fornecimento dos materiais somente mediante emissão e entrega de Nota de Empenho de Despesa à compromissária da Ata de Registro de Preços. A requisição dar-se-á conforme a existência de demanda de consumo deste Tribunal e recursos orçamentários disponíveis;

II - Promover, através dos fiscais dos contratos, o acompanhamento e a fiscalização, sob os aspectos quantitativo e qualitativo, notando em registro próprio as falhas detectadas e comunicando à CONTRATADA as ocorrências que quaisquer fatos que, a seu critério, exijam medidas corretivas por parte desta.

III - Cumprir e fazer cumprir todos os prazos e condições estabelecidos neste instrumento;

IV - Orientar a CONTRATADA acerca do fornecimento do objeto contratado e autorizar, quando necessário, o acesso de seu pessoal aos locais de trabalho quando necessário, observando as normas de segurança existentes;

V - Prestar as informações e os esclarecimentos solicitados pela CONTRATADA para a fiel execução do avençado;

VI - Efetuar o pagamento à CONTRATADA de acordo com as condições, preços e prazos estabelecidos neste instrumento.

VII - Efetuar o recebimento provisório dos bens, no ato da entrega, acompanhados da Nota Fiscal, mediante emissão de Termo de Recebimento Provisório de Materiais emitido pela Seção de Patrimônio do TRE-RO. O recebimento provisório do produto entregue não implica sua aceitação.

VIII - Efetuar o recebimento definitivo dos produtos entregues, após a verificação do cumprimento das especificações dos produtos, nos termos deste termo de referência e da proposta da contratada, no prazo de 5 (cinco) dias úteis, contados do recebimento provisório, mediante emissão de Termo de Recebimento Definitivo de Materiais emitido pela Seção de Patrimônio do TRE-RO. Nos termos do art. 29, § 3º, II, “b”, da IN 04/2011 deste TRE-RO, para valores acima da modalidade convite, o recebimento definitivo será feito por Comissão designada pelo Presidente do TRE-RO.

IX - Recusar e devolver, mediante emissão de Termo de Recusa de Materiais emitido pela Seção de Patrimônio do TRE-RO, no qual explicitará a razão da recusa do produto, os materiais entregues em que se tenha constatado:

a) Produtos em desacordo com especificações estabelecidas neste termo de referência e na proposta da contratada;

b) Produtos com período de garantia e o prazo de validade remanescentes inferiores ao solicitado neste Termo de Referência;

c) Produtos apresentarem com quaisquer vícios de qualidade ou impropriedades para o uso.

X - Efetuar o pagamento, mediante ordem bancária - ou por meio de ordem bancária para pagamento de faturas com código de barras – através do Banco do Brasil S/A, em moeda corrente, até 05 (cinco) dias úteis, contados a partir do recebimento definitivo ser atestado no verso da Fatura/Nota Fiscal pela Seção de Patrimônio do TRE-RO, sendo efetuadas as retenções legais.

a) No ato do pagamento, a contratada deverá apresentar situação de regularidade perante a Fazenda Pública Federal, a Seguridade Social, o Fundo de Garantia por Tempo de Serviço (FGTS) e a Justiça do Trabalho e do CNJ (Conselho Nacional de Justiça);

b) Nenhum pagamento será efetuado à futura contratada, enquanto pendente liquidação qualquer obrigação financeira que lhe for imposta, em virtude de penalidade ou inadimplência, sem que isso gere direito a reajustamento de preços, podendo os valores relativos a essas obrigações ser descontados de pagamentos devidos à futura contratada;

c) Nos casos de eventuais atrasos de pagamento, desde que a contratada não tenha concorrido de alguma forma para tanto, fica convencionado que a taxa de compensação financeira devida, entre a data acima referida e a correspondente ao efetivo adimplemento da obrigação, será calculada mediante a aplicação da seguinte fórmula:

$$EM = I \times N \times VP$$

Onde:

EM = Encargos moratórios;

N = Número de dias entre a data prevista para o pagamento e a do efetivo pagamento;

VP = Valor da parcela a ser paga.





$I = \text{Índice de compensação financeira} = 0,00016438$ , assim apurado:

$$I = \frac{(TX) I}{365} = \frac{(6/100)}{365} \quad I = 0,00016438$$

TX = Percentual da taxa anual = 6%.

A compensação financeira prevista neste item será incluída em fatura/nota fiscal emitida posteriormente à ocorrência.

### 11.2 OBRIGAÇÕES DA CONTRATADA:

I - Cumprir as obrigações estabelecidas neste Termo de Referência e edital;

II - Entregar os materiais no prazo máximo de 30 (trinta) dias consecutivos, contados a partir do recebimento da Nota de Empenho, observando as seguintes regras:

- O material solicitado deverá ser entregue nos endereços indicados neste Termo de Referência.
- O horário normal de atendimento é de segunda a sexta-feira, das 8h00 às 18h00, podendo haver agendamento, a critério do Chefe da Seção de Patrimônio do TRE-RO.

III - **MONTAR OS MÓVEIS** no prazo definido em comum acordo com a fiscalização em razão da quantidade de itens do fornecimento - ou na falta dele, no prazo definido pela fiscalização do contrato;

IV - Substituir o material recusado, às suas expensas, no prazo máximo de 20 (vinte) dias consecutivos, contados a partir do recebimento do Termo de Recusa de Material;

V - Recolher, mediante agendamento, a suas expensas, depois de efetuada a regular substituição, o material recusado, no prazo máximo de 10 (dez) dias consecutivos, contados a partir do vencimento do prazo estipulado para substituição.

a) Expirado o prazo previsto para recolhimento do material recusado, o CONTRATANTE se reservará o direito de proceder à devolução dos materiais recusados e descontará o valor das respectivas despesas do crédito a que faça jus a contratada, em razão da efetiva e regular entrega dos materiais que lhe foram empenhados;

b) Na hipótese de inexistência de créditos e ante o não recolhimento dos materiais recusados - mesmo após devidamente notificada - e ausência de qualquer manifestação, fica este Tribunal no direito de efetuar o descarte dos materiais recusados da forma que melhor lhe convier, se ultrapassados 30 (trinta) dias da notificação da CONTRATADA.

VI - Solicitar, se necessário, dentro do prazo de entrega, substituição ou recolhimento de materiais, a prorrogação do mesmo, a qual deverá ser devidamente justificada e dirigida à Coordenadoria de Material e Patrimônio do TRE-RO, unidade competente para, colhida a manifestação do Fiscal do Contrato, decidir acerca desses requerimentos;

a) Somente serão processados os pedidos protocolados dentro dos prazos para entrega e substituição do bem, conforme prazos e circunstâncias estabelecidas na Instrução Normativa TRE-RO n. 004/2008.

VII - Prestar **garantia e assistência técnica no período da garantia dos bens**, de acordo com este termo de referência, o edital, e a proposta de preços ofertada no certame licitatório;

a) A empresa fornecedora deverá entregar, juntamente com cada item do lote de material adquirido, o respectivo certificado de garantia nas condições exigidas neste termo de referência;

b) Durante todo o período de garantia a CONTRATADA deverá prestar assistência técnica ao mobiliário fornecido, nos termos da legislação aplicável aos direitos do consumidor e do certificado de garantia (no que não conflitar com as regras fixadas neste TR, no contrato e em sua proposta);

c) A empresa fornecedora deverá informar canal de contato para abertura de chamado para assistência técnica, que deverá ser, preferencialmente, via telefone (chamada 0800 ou local), ou outro meio que possibilite o registro de número de protocolo de atendimento, com a respectiva data de registro;

d) O prazo para atendimento aos chamados para prestação de assistência técnica será de:  
d1 ) 3 (três) dias úteis, no caso de atendimentos a serem realizados em Porto Velho, Estado de Rondônia;

e,  
d2) 5 (cinco) dias úteis, no caso de atendimento a serem realizados em municípios do Interior do Estado.

VIII - Manter-se, durante toda a execução do contrato, e apresentar no momento do pagamento compatibilidade com as obrigações assumidas, todas as condições de habilitação e qualificação exigidas



na licitação, em especial quanto à regularidade perante o SICAF, à Justiça do Trabalho e ao Conselho Nacional de Justiça.

IX - Responsabilizar-se por quaisquer danos causados à Administração ou a terceiros decorrentes de sua culpa ou dolo na execução dos serviços objeto do Contrato, não podendo ser arguido, para efeito de exclusão de responsabilidade, o fato de a Administração proceder à fiscalização ou acompanhamento da execução dos referidos serviços;

X - Aceitar, nas mesmas condições contratuais, os acréscimos ou supressões que se fizerem necessários, até 25% (vinte e cinco por cento) do valor inicial atualizado do contrato decorrente da Ata de Registro de Preços, ficando as supressões acima desse limite condicionadas a acordo entre as partes;

XI - Sujeitar-se à ampla e irrestrita fiscalização por parte do CONTRATANTE e prestar todos os esclarecimentos solicitados e acatar as reclamações formuladas;

XII - Cumprir, no prazo determinado na notificação expedida, determinação do fiscal ou do gestor do contrato para adimplemento de obrigação contratual, em especial quanto à manutenção de compatibilidade com as obrigações assumidas, todas as condições de habilitação e qualificação exigidas na licitação.

## 12 – DAS SANÇÕES ADMINISTRATIVAS

**12.1** As sanções relacionadas ao procedimento da licitação e à formação do registro de preços constarão do edital do certame.

**12.2 SANÇÕES MORATÓRIAS:** O descumprimento injustificado das obrigações firmadas em contrato, garantido o direito ao contraditório e ampla defesa, sujeita a contratada a multa moratória, consoante o caput e §§ do art. 86 da Lei n. 8.666/93, na forma seguinte:

**I - Atraso nos prazos de entrega, montagem e substituição dos móveis recusados:**

a) multa de 2% (dois cento) ao dia até o limite de 10 (dez) dias, aplicada sobre o montante dos bens não entregues ou não substituídos;

b) a partir do 11º (décimo primeiro) dia de atraso poderá ser caracterizada a inexecução parcial ou total da obrigação.

**II - Prestação de assistência técnica, quando exigível, durante a garantia dos materiais:**

a) multa de 2% (dois por cento) ao dia até o limite de 10 (dez) dias úteis, aplicada após o prazo definido para o cumprimento da obrigação, sobre o valor total dos bens não assistidos;

b) a partir do 11º (décimo primeiro) dia útil de atraso poderá ser caracterizada a inexecução parcial ou total da obrigação.

**III - Descumprimentos das demais obrigações contratuais, após notificação regular expedida pelo fiscal ou gestor do contrato:**

a) Primeiro descumprimento: multa de 1% (um por cento) apurada sobre o valor do contrato;

b) De 2 (dois) a 3 (três) descumprimentos: multa de 2% (dois por cento) apurada sobre o valor do contrato;

c) A ocorrência de mais de 3 (três) descumprimentos poderá caracterizar a inexecução parcial ou total do contrato.

**12.3 SANÇÕES PUNITIVAS:** Poderão ser aplicadas à contratada, nos termos do artigo 87 da Lei n. 8.666/93, nas hipóteses de inexecução total ou parcial das obrigações estipuladas em edital e seus anexos, as seguintes sanções:

a) advertência;

b) **multa sobre o valor do contrato**, fixada de forma proporcional à extensão e gravidade da inexecução perpetrada, cumulada com as multas moratórias e, se cabível, com as demais sanções previstas neste TR, nos seguintes termos:

b1) de 10% (dez por cento) pelo descumprimento da obrigação de entrega dos materiais, após a devida notificação pela fiscalização;

b2) de 15% (quinze por cento) caso os bens entregues estejam em desacordo com a especificação, tanto no aspecto quantitativo como qualitativo;

b3) de 15% (quinze por cento) por ocorrência, no caso de não emissão de documento imprescindível ao pagamento;

b4) de 30% (trinta por cento) caso negue-se a fornecer a integralidade os bens sem motivo consistente e



justificado devidamente apurado pelo Tribunal, ou por descumprimentos sucessivos que resultem na inviabilidade de execução do contrato.

c) suspensão temporária de participação em licitação e impedimento de contratar com a Administração, por prazo não superior a 2 (dois) anos;

d) declaração de inidoneidade para licitar ou contratar com a Administração Pública enquanto perdurarem os motivos determinantes da punição ou até que seja promovida a reabilitação perante a própria autoridade que aplicou a penalidade, que será concedida sempre que o contratado ressarcir a Administração pelos prejuízos resultantes e após decorrido o prazo da sanção aplicada com base no inciso anterior.

**12.4** Nas condutas de inexecução parcial do contrato ou caracterizadoras de inexecução total das obrigações na forma definida neste termo de referência como também naquelas previstas no art. 78 da Lei nº 8.666/93, sem prejuízo das demais sanções previstas no contrato, poderá a Administração, no exercício de seu juízo de conveniência e oportunidade, decretar a **rescisão do contrato**.

**12.5** Nos termos do art. 7º da Lei n. 10.520/02, se a adjudicatária não celebrar o contrato (nota de empenho) ou se a contratada ensejar o retardamento da execução do objeto, falhar ou fraudar na execução, comportar-se de modo inidôneo ou cometer fraude fiscal, ficará impedida de licitar e contratar com a União, Estados, Distrito Federal ou Municípios e, será descredenciado no Sicaf, ou nos sistemas de cadastramento de fornecedores a que se refere o inciso XIV do art. 4º da Lei, pelo prazo de até 5 (cinco) anos, sem prejuízo das multas previstas em edital e no contrato e das demais cominações legais.

**12.6** O CONTRATANTE poderá reter dos créditos os valores para assegurar o pagamento de indenizações e ressarcimentos devidos pela CONTRATADA, originados em quaisquer descumprimentos injustificados das obrigações assumidas que impossibilitem a prestação dos serviços e que gerem custos em virtude de eventual contratação emergenciais junto a terceiros, sem prejuízo das demais sanções contratuais (**Acórdão TCU nº 567/2015- Plenário**).

**12.7** A multa eventualmente imposta ao CONTRATADO será automaticamente descontada da fatura a que fizer jus. O valor da multa será corrigido pela taxa referencial do Sistema Especial de Liquidação e de Custódia – SELIC para títulos federais, acumulada mensalmente - até o último dia do mês anterior ao do pagamento - e de 1% (um por cento) no mês de pagamento (**Arts. 29 e 30 da Lei nº 10.522/2002 e Acórdão TCU nº 1.603/2011-Plenário**).

**12.8** Quando o valor do pagamento a que fizer jus o CONTRATADO não for suficiente para cobrir o montante da multa ou da condenação aplicadas, aquele valor será recolhido ao Tesouro Nacional, devendo o saldo do valor das penalidades aplicadas ser recolhido através de Guia de Recolhimento à União - GRU à Conta Única do Tesouro Nacional no prazo máximo de 30 (trinta) dias, contados da notificação do responsável, sob pena de inscrição na Dívida Ativa da União (**Lei nº 6.830/80**).

**12.9** As multas não eximem o CONTRATADO da reparação dos eventuais danos, perdas ou prejuízos que seu ato punível venha causar à Administração ou a terceiros. Os valores originados dessa conduta da contratada serão corrigidos pelos mesmos critérios de atualização das multas.

**12.10** O procedimento para aplicação de sanções ao CONTRATADO observará o devido processo legal administrativo e as regras contidas na Instrução Normativa TRE-RO nº 04/2008, disponível no seguinte link da internet: <http://www.justicaeleitoral.jus.br/arquivos/tre-ro-in-no-004-2008>. A CONTRATADA será cientificada das eventuais alterações dessa norma.

### **13 – DA GESTÃO E FISCALIZAÇÃO**

I - A Gestão e Fiscalização do contrato serão realizadas pelo titular da Seção de Patrimônio - SEPAT deste Tribunal, ou por quem suas vezes fizerem, cabendo-lhe, nessa condição, as atribuições previstas na Instrução Normativa TRE-RO n. 04/2008.

II - A atuação ou a eventual omissão da Fiscalização durante a realização dos trabalhos, não poderá ser invocada para eximir a Contratada da responsabilidade pela execução dos serviços.

III - A comunicação entre a fiscalização e a contratada será realizada através de correspondência oficial e anotações ou registros no Relatório de Serviços.

Os procedimentos adotados são os previstos neste Termo de Referência, na Instrução Normativa TRE-RO nº 04/2008 e na legislação em vigor.

### **14 – ANEXOS**



**PODER JUDICIÁRIO FEDERAL**  
**Tribunal Regional Eleitoral de Rondônia**

- 
- I - São anexos deste Termo de Referência:  
I - Anexo I - Imagens ilustrativas (0637530);  
II - Anexo II - Documento de Proposta (0677092);



Documento assinado eletronicamente por **JOSÉ ALBERTO SOARES VIDAL**, **Chefe de Seção**, em 23/06/2021, às 08:41, conforme art. 1º, III, "b", da Lei 11.419/2006.



A autenticidade do documento pode ser conferida no site <http://www.tre-ro.jus.br/servicos-judiciais/verificacao> informando o código verificador **0706905** e o código CRC **F66A27F0**.

---

0002570-96.2020.6.22.8000

0706905v11

---

Criado por 040911100710, versão 11 por 040911100710 em 23/06/2021 08:40:48.



## ANEXO IV DO EDITAL

### MINUTA DE ATA DE REGISTRO DE PREÇOS

ARP Nº \_\_\_\_/2021

PROCESSO Nº \_\_\_\_\_ - SEI

PREGÃO ELETRÔNICO N. \_\_\_\_\_/2021

A UNIÃO, através do **TRIBUNAL REGIONAL ELEITORAL DE RONDÔNIA**, inscrito no CNPJ sob o nº 04.565.735/0001-13, com sede à Avenida Presidente Dutra, nº. 1889, Baixa União, Município de Porto Velho, Estado de Rondônia, por intermédio de seu Presidente, Desembargador \_\_\_\_, brasileiro, portador da Cédula de Identidade RG nº. \_\_\_\_/SSP-\_\_ e CPF nº. \_\_\_\_, doravante denominado simplesmente **ÓRGÃO GERENCIADOR, RESOLVE**, nos termos da Lei 8.666/1993 e do Decreto 7.892/2013, em face das propostas apresentadas no Pregão Eletrônico supramencionado, **REGISTRAR O PREÇO DOS PRODUTOS ABAIXO DISCRIMINADOS**, conforme descrito no Anexo I do Edital de Pregão respectivo, da licitante \_\_\_\_\_, inscrita no CNPJ sob o nº. \_\_\_\_, com sede Av. \_\_\_\_, nº. \_\_\_\_, bairro \_\_\_\_, CEP: \_\_\_\_, Município de \_\_\_\_, Estado de \_\_\_\_, Telefone(s): (\_\_) \_\_\_\_ e E-mail(s): <mailto:comercial@milprint.com.br>, neste ato representada pelo \_\_\_\_, brasileiro, portador do RG nº. \_\_\_\_/SSP-\_\_, e CPF nº. \_\_\_\_, doravante denominada simplesmente **ADJUDICATÁRIA**.

1.1. Ficam registrados para os itens abaixo especificados os seguintes preços:

Item da ARP	DESCRIÇÃO	Unid.	Qtd.	Preço Unit. (R\$)	Preço Total (R\$)
	Item da ____ do Edital. Objeto: _____. Marca: _____.				
<b>Valor Total da ARP (R\$)</b>					

1.2. No Anexo III do instrumento convocatório são apresentados os quantitativos estimados de aquisição, os quais serão adquiridos de acordo com a necessidade e conveniência do TRIBUNAL REGIONAL ELEITORAL DE RONDÔNIA, mediante a expedição de Notas de Empenho de Despesa.

1.3. As quantidades dos materiais que vierem a serem adquiridas serão definidas nas respectivas Notas de Empenho.

1.4. O prazo de entrega dos materiais é de, no máximo, \_\_\_\_ (\_\_) dias \_\_\_\_\_, a contar da data de recebimento da Nota de Empenho.

1.5. A entrega deverá ser feita na \_\_\_\_, na Av. Presidente Dutra, nº. 1889, Baixa União, Município de Porto Velho, Estado de Rondônia, mediante agendamento pelo telefone (69) \_\_\_\_\_.

1.6. A existência de preços registrados não obriga a Administração a contratar, sendo facultada a realização de licitação específica - **ou por outros meios previstos na legislação de licitações** -, para a aquisição pretendida, assegurado ao detentor do registro a preferência de fornecimento em igualdade de condições.

1.7. A presente Ata de Registro de Preços tem prazo de vigência de 12 (doze) meses, a contar de sua publicação no órgão oficial da Administração, não podendo ser prorrogada.

1.8. No TRE-RO, a Gestão desta ARP ficará a cargo do titular da \_\_\_\_ - \_\_\_\_ e a fiscalização ficará a cargo do titular da \_\_\_\_ - \_\_\_\_, ou aos seus respectivos substitutos, em suas ausências.

1.9. No anexo I deste instrumento consta(m) a(s) empresa(s) componente(s) do cadastro reserva para item(ns) desta ARP (art. 11, inciso II e §1º, do Decreto 7.892/2013).



PODER JUDICIÁRIO FEDERAL  
Tribunal Regional Eleitoral de Rondônia  
Secretaria de Administração, Orçamento, Finanças e Contabilidade  
Coordenadoria de Material e Patrimônio  
Seção de Licitações e Compras

E, por estarem assim acordados, lavrou-se o presente instrumento, que após lido e achado conforme foi assinado pelas partes por meio do Sistema Eletrônico de Informação – SEI do TRE-RO, e pelas testemunhas abaixo.

Porto Velho-RO, \_\_\_\_ de \_\_\_\_\_ de 202\_\_.





<b>Desembargador</b> ____ Pelo TRE-RO Órgão Gerenciador	_____ Pela Adjudicatária Fornecedor
_____ CPF: ____ 1ª Testemunha	_____ CPF: ____ 2ª Testemunha





**ANEXO I À ARP Nº. \_\_\_\_/2021/TRE-RO**  
**PROCESSO Nº. \_\_\_\_\_ - SEI**  
**PREGÃO ELETRÔNICO Nº. \_\_\_\_/2021**  
**FORMAÇÃO DE CADASTRO RESERVA**

Em obediência ao disposto no art. 11, inciso II e §1º, do Decreto 7.892/2013, segue, abaixo, relação dos licitantes remanescentes que aderiram ao cadastro de reserva para a ARP supramencionada, consistente no aceite em atender o(s) item(ns) a seguir indicados, com preços iguais aos do licitante vencedor, consoante registrados neste instrumento e na proposta da adjudicatária, e conforme se constata por meio da anuência incluída na Ata de Formação de Cadastro Reserva respectiva, a qual se encontra juntada no Processo Administrativo referido, a seguir detalhado:






<b>Item da ARP</b>	<b>DESCRIÇÃO</b>	<b>FORNECEDOR QUE ADERIU AO CADASTRO RESERVA DESTE CERTAME</b>
	Item da ____ do Edital. Objeto: _____. Marca: _____.	



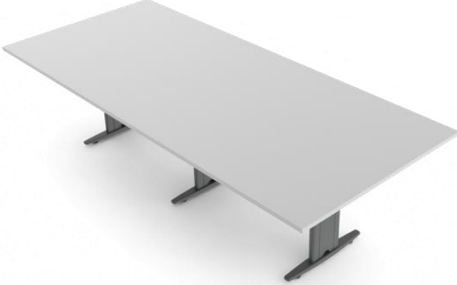

## IMAGENS ILUSTRATIVAS

<u>Item</u>	<u>Descrição</u>	<u>Imagem</u>
1	Armário Suspenso	
2	Armário baixo	
3	Armário médio	
4	Armário alto	

5	Armário alto porta baixa	
6	Armário extra alto	
7	Gaveteiro volante	
8	Mesa reta: 800x 600	








<p>9</p>	<p>Mesa reta dimensões: 1200 x 600</p>	
<p>10</p>	<p>Mesa reta dimensões: 1400 x 600</p>	
<p>11</p>	<p>Mesa em "I" dimensões: 1400 x 600</p>	
<p>12</p>	<p>Estação de trabalho tipo gota</p>	
<p>13</p>	<p>Painéis divisores 1200 x 450</p>	

14	Painéis divisores 1400 x 450	
15	Mesa de reunião, redonda	
16	Mesa de reunião retangular	
17	Mesa de reunião executiva	







18	Gabinete executivo	
19	Balcão de recepção reto, acessível	

<p>20</p>	<p>Balcão de recepção reto (sem parte de acessibilidade)</p>	<p>Sem tampos laterais</p>  <p>Com tampos laterais</p> 
<p>21</p>	<p>Balcão de recepção em 'L'</p>	
<p>22</p>	<p>Mesa tipo aparador</p>	


23	Armário executivo com 04 portas	
24	Mesa com tampo rebatível	
25	Cadeira giratória espaldar alto com braço.	
26	Longarina 02 lugares com braço	
27	Cadeira fixa para obeso.	

28	Cadeira fixa com braços	
29	Cadeira giratória espaldar alto com apoio de cabeça.	
30	Cadeira giratória espaldar alto encosto em tela	
31	Cadeira fixa espaldar alto encosto em tela	
32	Cadeira giratória espaldar médio com braço.	

33	Longarina de 03 lugares com braços	
34	Cadeira operacional espaldar alto.	
35	Poltrona giratória tipo presidente executiva espaldar alto com apoio de cabeça	
36	Poltrona giratória tipo presidente espaldar alto.	
37	Estofado modular de 01(um) lugar	

38	Estofado modular de 2(dois) lugares	
39	Estofado modular de 03 (três) lugares	
40	Módulo elétrico (curva):	
41	Módulo (curva):	
42	Sofá 01 lugar:	
43	Sofá 02 lugares:	



44	Sofá 03 lugares	
----	-----------------	--

**ANEXO Nº II**

**DOCUMENTO DE PROPOSTA.**

Edital de Pregão n. \_\_\_\_/2021

**DE PREFERÊNCIA EM PAPEL TIMBRADO**

**IDENTIFICAÇÃO DA LICITANTE (NOME E CNPJ):**

**ENDEREÇO:**

**DADOS BANCÁRIOS:**

**NOME DO REPRESENTANTE LEGAL E CONTATOS DA EMPRESA - TELEFONES E E-MAIL:**

<b>LOTE 1 - MOBILIÁRIO ADMINISTRATIVO</b>					
<b>Item</b>	<b>Detalhamento</b>	<b>Medida e modo de fornecimento</b>	<b>Preço unitário (R\$)</b>	<b>Qtidade</b>	<b>Preço total do item (R\$)</b>
1	<p><b>ARMARIO SUSPENSO. DIMENSÕES: 800 X 340 X 400 (LXPXH).</b></p> <p><b>DESCRIÇÃO COMPLETA</b> (com atendimento de todos as especificações do edital):</p> <p><b>MARCA:</b></p> <p><b>MODELO:</b></p> <p><b>GARANTIA MÍNIMA: 05 ANOS.</b></p> <p><b>FABRICANTE:</b></p> <p><b>CNPJ DO FABRICANTE:</b></p> <p><b>O licitante deverá apresentar junto com a proposta comercial, sob pena de desclassificação da proposta:</b></p>	Unidade		6	

	<p>I - Comprovação de madeira utilizada (FSC/CERFLOR) em nome do fabricante do material a ser entregue.</p> <p>II - Certificado de Regularidade no Cadastro Técnico Federal do Instituto Brasileiro do Meio Ambiente e dos Recursos Naturais Renováveis – IBAMA – para Atividades Potencialmente Poluidoras e Utilizadoras dos Recursos Ambientais em nome do fabricante.</p> <p>III - Catálogo técnico do bem cotado, com os requisitos definidos no item 2.1, IV deste TR, anexo do edital.</p>				
2	<p><b>ARMÁRIO BAIXO. DIMENSÕES: 800 X 470 X 740 MM (LXPXH).</b></p> <p><b>DESCRIÇÃO COMPLETA</b> (com atendimento de todos as especificações do edital):</p> <p><b>MARCA:</b></p> <p><b>MODELO:</b></p> <p><b>GARANTIA MÍNIMA: 05 ANOS.</b></p> <p><b>FABRICANTE:</b></p> <p><b>CNPJ DO FABRICANTE:</b></p> <p><b>O licitante deverá apresentar junto com a proposta comercial, sob pena de desclassificação da proposta:</b></p> <p>I - Laudo técnico emitido por Engenheiro de Segurança do Trabalho ou Médico do Trabalho, habilitado pelo Ministério do Trabalho e devidamente registrado em seu respectivo conselho de classe, e por profissional/entidade com especialidade em ergonomia, certificado pela Associação Brasileira de Ergonomia (ABERGO), atestando que o produto ofertado está em conformidade com a Norma Regulamentadora NR-17 (ergonomia);</p> <p>II - Certificado de Conformidade emitido pela ABNT ou outra certificadora acreditada pelo INMETRO, comprovando que o mobiliário atende o disposto na norma NBR 13961/2010;</p>	Unidade		50	

	<p>III - Certificado de Conformidade emitido pela ABNT, ou outra certificadora acreditada pelo INMETRO, comprovando que o fabricante tem seu processo de preparação e pintura de superfícies metálicas certificado conforme a PE-289, garantindo o atendimento e conformidade às normas ABNT NBR 14951, ABNT NBR 14847, ABNT NBR 15156, ABNT NBR 15185, ABNT NBR ISO 4628-3, ABNT NBR 9209, ABNT NBR 15158, ABNT NBR 8094, ABNT NBR 8095, ABNT NBR 8096, ABNT NBR 10545, ABNT NBR 10443, ABNT NBR 11003;</p> <p>IV - Comprovação de madeira utilizada (FSC / CERFLOR) em nome do fabricante do material a ser entregue;</p> <p>V - Certificado de Regularidade no Cadastro Técnico Federal do Instituto Brasileiro do Meio Ambiente e dos Recursos Naturais Renováveis – IBAMA – para Atividades Potencialmente Poluidoras e Utilizadoras dos Recursos Ambientais em nome do fabricante;</p> <p>VI - Catálogo técnico do bem cotado, com os requisitos definidos no item 2.1, IV deste TR, anexo do edital.</p>				
3	<p><b>ARMÁRIO MÉDIO PORTA DE CORRER. DIMENSÕES: 800 X 470 X 1050 MM (LXPXH).</b></p> <p><b>DESCRIÇÃO COMPLETA</b> (com atendimento de todos as especificações do edital):</p> <p><b>MARCA:</b></p> <p><b>MODELO:</b></p> <p><b>GARANTIA MÍNIMA: 05 ANOS.</b></p> <p><b>FABRICANTE:</b></p> <p><b>CNPJ DO FABRICANTE:</b></p> <p><b>O licitante deverá apresentar junto com a proposta comercial, sob pena de desclassificação da proposta:</b></p> <p>I - Laudo técnico emitido por Engenheiro de Segurança do Trabalho ou Médico do</p>	Unidade		50	

	<p>Trabalho, habilitado pelo Ministério do Trabalho e devidamente registrado em seu respectivo conselho de classe, e por profissional/entidade com especialidade em ergonomia, certificado pela Associação Brasileira de Ergonomia (ABERGO), atestando que o produto ofertado está em conformidade com a Norma Regulamentadora NR-17 (ergonomia);</p> <p>II - Certificado de Conformidade emitido pela ABNT ou outra certificadora acreditada pelo INMETRO, comprovando que o mobiliário atende o disposto na norma NBR 13961/2010;</p> <p>III - Certificado de Conformidade emitido pela ABNT, ou outra certificadora acreditada pelo INMETRO, comprovando que o fabricante tem seu processo de preparação e pintura de superfícies metálicas certificado conforme a PE-289, garantindo o atendimento e conformidade às normas ABNT NBR 14951, ABNT NBR 14847, ABNT NBR 15156, ABNT NBR 15185, ABNT NBR ISO 4628-3, ABNT NBR 9209, ABNT NBR 15158, ABNT NBR 8094, ABNT NBR 8095, ABNT NBR 8096, ABNT NBR 10545, ABNT NBR 10443, ABNT NBR 11003;</p> <p>IV - Comprovação de madeira utilizada (FSC / CERFLOR) em nome do fabricante do material a ser entregue;</p> <p>V - Certificado de Regularidade no Cadastro Técnico Federal do Instituto Brasileiro do Meio Ambiente e dos Recursos Naturais Renováveis – IBAMA – para Atividades Potencialmente Poluidoras e Utilizadoras dos Recursos Ambientais em nome do fabricante;</p> <p>VI - Catálogo técnico do bem cotado, com os requisitos definidos no item 2.1, IV deste TR, anexo do edital.</p>				
4	<p><b>ARMÁRIO ALTO. DIMENSÕES: 800 X 470 X 1640 MM (LXPXH).</b></p> <p><b>DESCRIÇÃO COMPLETA</b> (com atendimento de todos as especificações do edital):</p>	Unidade		50	

**MARCA:**

**MODELO:**

**GARANTIA MÍNIMA: 05 ANOS.**

**FABRICANTE:**

**CNPJ DO FABRICANTE:**

**O licitante deverá apresentar junto com a proposta comercial, sob pena de desclassificação da proposta:**

I - Laudo técnico emitido por Engenheiro de Segurança do Trabalho ou Médico do Trabalho, habilitado pelo Ministério do Trabalho e devidamente registrado em seu respectivo conselho de classe, e por profissional/entidade com especialidade em ergonomia, certificado pela Associação Brasileira de Ergonomia (ABERGO), atestando que o produto ofertado está em conformidade com a Norma Regulamentadora NR-17 (ergonomia);

II - Certificado de Conformidade emitido pela ABNT ou outra certificadora acreditada pelo INMETRO, comprovando que o mobiliário atende o disposto na norma NBR 13961/2010;

III - Certificado de Conformidade emitido pela ABNT, ou outra certificadora acreditada pelo INMETRO, comprovando que o fabricante tem seu processo de preparação e pintura de superfícies metálicas certificado conforme a PE-289, garantindo o atendimento e conformidade às normas ABNT NBR 14951, ABNT NBR 14847, ABNT NBR 15156, ABNT NBR 15185, ABNT NBR ISO 4628-3, ABNT NBR 9209, ABNT NBR 15158, ABNT NBR 8094, ABNT NBR 8095, ABNT NBR 8096, ABNT NBR 10545, ABNT NBR 10443, ABNT NBR 11003;

IV - Comprovação de madeira utilizada (FSC / CERFLOR) em nome do fabricante do material a ser entregue;

V - Certificado de Regularidade no Cadastro Técnico Federal do Instituto Brasileiro do Meio Ambiente e dos Recursos Naturais Renováveis – IBAMA – para Atividades Potencialmente Poluidoras

	<p>e Utilizadoras dos Recursos Ambientais em nome do fabricante;</p> <p>VI - Catálogo técnico do bem cotado, com os requisitos definidos no item 2.1, IV deste TR, anexo do edital.</p>				
5	<p><b>ARMÁRIO ALTO PORTA BAIXA (MISTO). DIMENSÕES: 800 X 470 X 1640 MM (LXPXH).</b></p> <p><b>DESCRIÇÃO COMPLETA</b> (com atendimento de todos as especificações do edital):</p> <p><b>MARCA:</b></p> <p><b>MODELO:</b></p> <p><b>GARANTIA MÍNIMA: 05 ANOS.</b></p> <p><b>FABRICANTE:</b></p> <p><b>CNPJ DO FABRICANTE:</b></p> <p><b>O licitante deverá apresentar junto com a proposta comercial, sob pena de desclassificação da proposta:</b></p> <p>I - Laudo técnico emitido por Engenheiro de Segurança do Trabalho ou Médico do Trabalho, habilitado pelo Ministério do Trabalho e devidamente registrado em seu respectivo conselho de classe, e por profissional/entidade com especialidade em ergonomia, certificado pela Associação Brasileira de Ergonomia (ABERGO), atestando que o produto ofertado está em conformidade com a Norma Regulamentadora NR-17 (ergonomia);</p> <p>II - Certificado de Conformidade emitido pela ABNT ou outra certificadora acreditada pelo INMETRO, comprovando que o mobiliário atende o disposto na norma NBR 13961/2010;</p> <p>III - Certificado de Conformidade emitido pela ABNT, ou outra certificadora acreditada pelo INMETRO, comprovando que o fabricante tem seu processo de preparação e pintura de superfícies metálicas certificado conforme a PE-289, garantindo o atendimento e conformidade às normas ABNT NBR 14951, ABNT NBR 14847, ABNT NBR 15156, ABNT NBR 15185, ABNT NBR ISO 4628-3,</p>	Unidade		10	

	<p>ABNT NBR 9209, ABNT NBR 15158, ABNT NBR 8094, ABNT NBR 8095, ABNT NBR 8096, ABNT NBR 10545, ABNT NBR 10443, ABNT NBR 11003;</p> <p>IV - Comprovação de madeira utilizada (FSC / CERFLOR) em nome do fabricante do material a ser entregue;</p> <p>V - Certificado de Regularidade no Cadastro Técnico Federal do Instituto Brasileiro do Meio Ambiente e dos Recursos Naturais Renováveis – IBAMA – para Atividades</p> <p>Potencialmente Poluidoras e Utilizadoras dos Recursos Ambientais em nome do fabricante;</p> <p>VI - Catálogo técnico do bem cotado, com os requisitos definidos no item 2.1, IV deste TR, anexo do edital.</p>				
6	<p><b>ARMÁRIO EXTRA ALTO. DIMENSÕES: 800 X 470 X 2100 MM (LXPXH).</b></p> <p><b>DESCRIÇÃO COMPLETA</b> (com atendimento de todos as especificações do edital):</p> <p><b>MARCA:</b></p> <p><b>MODELO:</b></p> <p><b>GARANTIA MÍNIMA: 05 ANOS.</b></p> <p><b>FABRICANTE:</b></p> <p><b>CNPJ DO FABRICANTE:</b></p> <p><b>O licitante deverá apresentar junto com a proposta comercial, sob pena de desclassificação da proposta:</b></p> <p>I - Laudo técnico emitido por Engenheiro de Segurança do Trabalho ou Médico do Trabalho, habilitado pelo Ministério do Trabalho e devidamente registrado em seu respectivo conselho de classe, e por profissional/entidade com especialidade em ergonomia, certificado pela Associação Brasileira de Ergonomia (ABERGO), atestando que o produto ofertado está em</p>	Unidade		50	



	<p>conformidade com a Norma Regulamentadora NR-17 (ergonomia);</p> <p>II - Certificado de Conformidade emitido pela ABNT ou outra certificadora acreditada pelo INMETRO, comprovando que o mobiliário atende o disposto na norma NBR 13961/2010;</p> <p>III - Certificado de Conformidade emitido pela ABNT, ou outra certificadora acreditada pelo INMETRO, comprovando que o fabricante tem seu processo de preparação e pintura de superfícies metálicas certificado conforme a PE-289, garantindo o atendimento e conformidade às normas ABNT NBR 14951, ABNT NBR 14847, ABNT NBR 15156, ABNT NBR 15185, ABNT NBR ISO 4628-3, ABNT NBR 9209, ABNT NBR 15158, ABNT NBR 8094, ABNT NBR 8095, ABNT NBR 8096, ABNT NBR 10545, ABNT NBR 10443, ABNT NBR 11003.</p> <p>IV - Comprovação de madeira utilizada (FSC/CERFLOR) em nome do fabricante do material a ser entregue;</p> <p>VI - Certificado de Regularidade no Cadastro Técnico Federal do Instituto Brasileiro do Meio Ambiente e dos Recursos Naturais Renováveis – IBAMA – para Atividades Potencialmente Poluidoras e Utilizadoras dos Recursos Ambientais em nome do fabricante;</p> <p>VI - Catálogo técnico do bem cotado, com os requisitos definidos no item 2.1, IV deste TR, anexo do edital.</p>				
7	<p><b>GAVETEIRO VOLANTE COM 4 GAVETAS. DIMENSÕES: 400 X 470 X 620 (LXPXH).</b></p> <p><b>DESCRIÇÃO COMPLETA</b> (com atendimento de todas as especificações do edital):</p> <p><b>MARCA:</b></p> <p><b>MODELO:</b></p> <p><b>GARANTIA MÍNIMA: 05 ANOS.</b></p> <p><b>FABRICANTE:</b></p>	Unidade		30	

**CNPJ DO FABRICANTE:**

**O licitante deverá apresentar junto com a proposta comercial, sob pena de desclassificação da proposta:**

I - Laudo técnico emitido por Engenheiro de Segurança do Trabalho ou Médico do Trabalho, habilitado pelo Ministério do Trabalho e devidamente registrado em seu respectivo conselho de classe, e por profissional/entidade com especialidade em ergonomia, certificado pela Associação Brasileira de Ergonomia (ABERGO), atestando que o produto ofertado está em conformidade com a Norma Regulamentadora NR-17 (ergonomia);

II - Certificado de Conformidade emitido pela ABNT ou outra certificadora acreditada pelo INMETRO, comprovando que o mobiliário atende o disposto na norma NBR 13961/2010;

III - Certificado de Conformidade emitido pela ABNT, ou outra certificadora acreditada pelo INMETRO, comprovando que o fabricante tem seu processo de preparação e pintura de superfícies metálicas certificado conforme a PE-289, garantindo o atendimento e conformidade às normas ABNT NBR 14951, ABNT NBR 14847, ABNT NBR 15156, ABNT NBR 15185, ABNT NBR ISO 4628-3, ABNT NBR 9209, ABNT NBR 15158, ABNT NBR 8094, ABNT NBR 8095, ABNT NBR 8096, ABNT NBR 10545, ABNT NBR 10443, ABNT NBR 11003.

IV - Comprovação de madeira utilizada (FSC/CERFLOR) em nome do fabricante do material a ser entregue;

V - Certificado de Regularidade no Cadastro Técnico Federal do Instituto Brasileiro do Meio Ambiente e dos Recursos Naturais Renováveis – IBAMA – para Atividades Potencialmente Poluidoras e Utilizadoras dos Recursos Ambientais em nome do fabricante;

VI - Catálogo técnico do bem cotado, com os requisitos definidos no item 2.1, IV deste TR, anexo do edital.

8	<p><b>MESA RETA: 800X 600 X 740 MM (LXPXH).</b></p> <p><b>DESCRIÇÃO COMPLETA</b> (com atendimento de todos as especificações do edital):</p> <p><b>MARCA:</b></p> <p><b>MODELO:</b></p> <p><b>GARANTIA MÍNIMA: 05 ANOS.</b></p> <p><b>FABRICANTE:</b></p> <p><b>CNPJ DO FABRICANTE:</b></p> <p><b>O licitante deverá apresentar junto com a proposta comercial, sob pena de desclassificação da proposta:</b></p> <p>I - Laudo técnico emitido por Engenheiro de Segurança do Trabalho ou Médico do Trabalho, habilitado pelo Ministério do Trabalho e devidamente registrado em seu respectivo conselho de classe, e por profissional/entidade com especialidade em ergonomia, certificado pela Associação Brasileira de Ergonomia (ABERGO), atestando que o produto ofertado está em conformidade com a Norma Regulamentadora NR-17 (ergonomia);</p> <p>II - Certificado de Conformidade emitido pela ABNT ou outra certificadora acreditada pelo INMETRO, comprovando que o mobiliário atende o disposto na norma NBR 13966/2008;</p> <p>III- Certificado de Conformidade emitido pela ABNT, ou outra certificadora acreditada pelo INMETRO, comprovando que o fabricante tem seu processo de preparação e pintura de superfícies metálicas certificado conforme a conforme a PE-289, garantindo o atendimento e conformidade às normas ABNT NBR 14951, ABNT NBR 14847, ABNT NBR 15156, ABNT NBR 15185, ABNT NBR ISO 4628-3, ABNT NBR 9209, ABNT NBR 15158, ABNT NBR 8094, ABNT NBR 8095, ABNT NBR 8096, ABNT NBR 10545, ABNT NBR 10443, ABNT NBR 11003;</p>	Unidade		50	
---	---	---------	--	----	--

	<p>IV - Comprovação de madeira utilizada (FSC/CERFLOR) em nome do fabricante do material a ser entregue;</p> <p>V - Certificado de Regularidade no Cadastro Técnico Federal do Instituto Brasileiro do Meio Ambiente e dos Recursos Naturais Renováveis – IBAMA – para Atividades Potencialmente Poluidoras e Utilizadoras dos Recursos Ambientais em nome do fabricante;</p> <p>VI - Catálogo técnico do bem cotado, com os requisitos definidos no item 2.1, IV deste TR, anexo do edital.</p>				
9	<p><b>MESA RETA DIMENSÕES: 1200 X 600 X 740 MM (LXPXH).</b></p> <p><b>DESCRIÇÃO COMPLETA</b> (com atendimento de todos as especificações do edital):</p> <p><b>MARCA:</b></p> <p><b>MODELO:</b></p> <p><b>GARANTIA MÍNIMA: 05 ANOS.</b></p> <p><b>FABRICANTE:</b></p> <p><b>CNPJ DO FABRICANTE:</b></p> <p><b>O licitante deverá apresentar junto com a proposta comercial, sob pena de desclassificação da proposta:</b></p> <p>I - Laudo técnico emitido por Engenheiro de Segurança do Trabalho ou Médico do Trabalho, habilitado pelo Ministério do Trabalho e devidamente registrado em seu respectivo conselho de classe, e por profissional/entidade com especialidade em ergonomia, certificado pela Associação Brasileira de Ergonomia (ABERGO), atestando que o produto ofertado está em conformidade com a Norma Regulamentadora NR-17 (ergonomia);</p> <p>II - Certificado de Conformidade emitido pela ABNT ou outra certificadora acreditada pelo INMETRO, comprovando que o mobiliário atende o disposto na norma NBR 13966/2008;</p> <p>III - Certificado de Conformidade emitido pela ABNT, ou outra certificadora</p>	Unidade		60	

	<p>acreditada pelo INMETRO, comprovando que o fabricante tem seu processo de preparação e pintura de superfícies metálicas certificado conforme a PE-289, garantindo o atendimento e conformidade às normas ABNT NBR 14951, ABNT NBR 14847, ABNT NBR 15156, ABNT NBR 15185, ABNT NBR ISO 4628-3, ABNT NBR 9209, ABNT NBR 15158, ABNT NBR 8094, ABNT NBR 8095, ABNT NBR 8096, ABNT NBR 10545, ABNT NBR 10443, ABNT NBR 11003.</p> <p>IV - Comprovação de madeira utilizada (FSC/CERFLOR) em nome do fabricante do material a ser entregue;</p> <p>V - Certificado de Regularidade no Cadastro Técnico Federal do Instituto Brasileiro do Meio Ambiente e dos Recursos Naturais Renováveis – IBAMA – para Atividades Potencialmente Poluidoras e Utilizadoras dos Recursos Ambientais em nome do fabricante;</p> <p>VI - Catálogo técnico do bem cotado, com os requisitos definidos no item 2.1, IV deste TR, anexo do edital.</p>				
10	<p><b>MESA RETA DIMENSÕES: 1400 X 600 X 740 MM (LXPXH).</b></p> <p><b>DESCRIÇÃO COMPLETA</b> (com atendimento de todos as especificações do edital):</p> <p><b>MARCA:</b></p> <p><b>MODELO:</b></p> <p><b>GARANTIA MÍNIMA: 05 ANOS.</b></p> <p><b>FABRICANTE:</b></p> <p><b>CNPJ DO FABRICANTE:</b></p> <p><b>O licitante deverá apresentar junto com a proposta comercial, sob pena de desclassificação da proposta:</b></p> <p>I - Laudo técnico emitido por Engenheiro de Segurança do Trabalho ou Médico do Trabalho, habilitado pelo Ministério do Trabalho e devidamente registrado em seu respectivo conselho de classe, e por</p>	Unidade		50	

	<p>profissional/entidade com especialidade em ergonomia, certificado pela Associação Brasileira de Ergonomia (ABERGO), atestando que o produto ofertado está em conformidade com a Norma Regulamentadora NR-17 (ergonomia);</p> <p>II - Certificado de Conformidade emitido pela ABNT ou outra certificadora acreditada pelo INMETRO, comprovando que o mobiliário atende o disposto na norma NBR 13966/2008;</p> <p>III - Certificado de Conformidade emitido pela ABNT, ou outra certificadora acreditada pelo INMETRO, comprovando que o fabricante tem seu processo de preparação e pintura de superfícies metálicas certificado conforme a PE-289, garantindo o atendimento e conformidade às normas ABNT NBR 14951, ABNT NBR 14847, ABNT NBR 15156, ABNT NBR 15185, ABNT NBR ISO 4628-3, ABNT NBR 9209, ABNT NBR 15158, ABNT NBR 8094, ABNT NBR 8095, ABNT NBR 8096, ABNT NBR 10545, ABNT NBR 10443, ABNT NBR 11003.</p> <p>IV - Comprovação de madeira utilizada (FSC/CERFLOR) em nome do fabricante do material a ser entregue;</p> <p>V - Certificado de Regularidade no Cadastro Técnico Federal do Instituto Brasileiro do Meio Ambiente e dos Recursos Naturais Renováveis – IBAMA – para Atividades Potencialmente Poluidoras e Utilizadoras dos Recursos Ambientais em nome do fabricante;</p> <p>VI - Catálogo técnico do bem cotado, com os requisitos definidos no item 2.1, IV deste TR, anexo do edital.</p>				
11	<p><b>MESA EM “L” DIMENSÕES: 1400 X 600 X 1400 X 600 X 740 MM (LXPXLXPXH).</b></p> <p><b>DESCRIÇÃO COMPLETA</b> (com atendimento de todos as especificações do edital):</p> <p><b>MARCA:</b></p> <p><b>MODELO:</b></p> <p><b>GARANTIA MÍNIMA: 05 ANOS.</b></p>	Unidade		50	

**FABRICANTE:**

**CNPJ DO FABRICANTE:**

**O licitante deverá apresentar junto com a proposta comercial, sob pena de desclassificação da proposta:**

I - Laudo técnico emitido por Engenheiro de Segurança do Trabalho ou Médico do Trabalho, habilitado pelo Ministério do Trabalho e devidamente registrado em seu respectivo conselho de classe, e por profissional/entidade com especialidade em ergonomia, certificado pela Associação Brasileira de Ergonomia (ABERGO), atestando que o produto ofertado está em conformidade com a Norma Regulamentadora NR-17 (ergonomia);

II - Certificado de Conformidade emitido pela ABNT ou outra certificadora acreditada pelo INMETRO, comprovando que o mobiliário atende o disposto na norma NBR 13966/2008;

III - Certificado de Conformidade emitido pela ABNT, ou outra certificadora acreditada pelo INMETRO, comprovando que o fabricante tem seu processo de preparação e pintura de superfícies metálicas certificado conforme a PE-289, garantindo o atendimento e conformidade às normas ABNT NBR 14951, ABNT NBR 14847, ABNT NBR 15156, ABNT NBR 15185, ABNT NBR ISO 4628-3, ABNT NBR 9209, ABNT NBR 15158, ABNT NBR 8094, ABNT NBR 8095, ABNT NBR 8096, ABNT NBR 10545, ABNT NBR 10443, ABNT NBR 11003.

IV - Comprovação de madeira utilizada (FSC/CERFLOR) em nome do fabricante do material a ser entregue;

V - Certificado de Regularidade no Cadastro Técnico Federal do Instituto Brasileiro do Meio Ambiente e dos Recursos Naturais Renováveis – IBAMA – para Atividades Potencialmente Poluidoras e Utilizadoras dos Recursos Ambientais em nome do fabricante;

	VI - Catálogo técnico do bem cotado, com os requisitos definidos no item 2.1, IV deste TR, anexo do edital.				
12	<p><b><u>ESTAÇÃO DE TRABALHO TIPO GOTA EXECUTIVA, MEDINDO 2100X1650X600X600X740MM.</u></b></p> <p><b>DESCRIÇÃO COMPLETA</b> (com atendimento de todos as especificações do edital):</p> <p><b>MARCA:</b></p> <p><b>MODELO:</b></p> <p><b>GARANTIA MÍNIMA: 05 ANOS.</b></p> <p><b>FABRICANTE:</b></p> <p><b>CNPJ DO FABRICANTE:</b></p> <p><b>O licitante deverá apresentar junto com a proposta comercial, sob pena de desclassificação da proposta:</b></p> <p>I - Laudo técnico emitido por Engenheiro de Segurança do Trabalho ou Médico do Trabalho, habilitado pelo Ministério do Trabalho e devidamente registrado em seu respectivo conselho de classe, e por profissional/entidade com especialidade em ergonomia, certificado pela Associação Brasileira de Ergonomia (ABERGO), atestando que o produto ofertado está em conformidade com a Norma Regulamentadora NR-17 (ergonomia);</p> <p>II - Certificado de Conformidade emitido pela ABNT ou outra certificadora acreditada pelo INMETRO, comprovando que o mobiliário atende o disposto na norma NBR 13966/2008;</p> <p>III - Certificado de Conformidade emitido pela ABNT, ou outra certificadora acreditada pelo INMETRO, comprovando que o fabricante tem seu processo de preparação e pintura de superfícies metálicas certificado conforme a PE-289, garantindo o atendimento e conformidade às normas ABNT NBR 14951, ABNT NBR 14847, ABNT NBR 15156, ABNT NBR 15185, ABNT NBR ISO 4628-3, ABNT NBR 9209, ABNT NBR 15158, ABNT NBR 8094, ABNT NBR 8095,</p>	Unidade		30	



	<p>ABNT NBR 8096, ABNT NBR 10545, ABNT NBR 10443, ABNT NBR 11003.</p> <p>IV - Comprovação de madeira utilizada (FSC/CERFLOR) em nome do fabricante do material a ser entregue;</p> <p>V - Certificado de Regularidade no Cadastro Técnico Federal do Instituto Brasileiro do Meio Ambiente e dos Recursos Naturais Renováveis – IBAMA – para Atividades Potencialmente Poluidoras e Utilizadoras dos Recursos Ambientais em nome do fabricante;</p> <p>VI - Catálogo técnico do bem cotado, com os requisitos definidos no item 2.1, IV deste TR, anexo do edital.</p>				
13	<p><b>PAINÉIS DIVISORES SUSPENSOS FRONTAIS PARA MESAS DE TRABALHO. DIMENSÕES: 1200 X 450 MM (LXH).</b></p> <p><b>DESCRIÇÃO COMPLETA</b> (com atendimento de todos as especificações do edital):</p> <p><b>MARCA:</b></p> <p><b>MODELO:</b></p> <p><b>GARANTIA MÍNIMA: 05 ANOS.</b></p> <p><b>FABRICANTE:</b></p> <p><b>CNPJ DO FABRICANTE:</b></p> <p><b>O licitante deverá apresentar junto com a proposta comercial, sob pena de desclassificação da proposta:</b></p> <p>I - Certificado de Conformidade emitido pela ABNT, ou outra certificadora acreditada pelo INMETRO, comprovando que o fabricante tem seu processo de preparação e pintura de superfícies metálicas certificado conforme a PE-289, garantindo o atendimento e conformidade às normas ABNT NBR 14951, ABNT NBR 14847, ABNT NBR 15156, ABNT NBR 15185, ABNT NBR ISO 4628-3, ABNT NBR 9209, ABNT NBR 15158, ABNT NBR 8094, ABNT NBR 8095, ABNT NBR 8096, ABNT NBR 10545, ABNT NBR 10443, ABNT NBR 11003;</p>	Unidade		30	

	<p>II - Comprovação de madeira utilizada (FSC/CERFLOR) em nome do fabricante do material a ser entregue;</p> <p>III - Certificado de Regularidade no Cadastro Técnico Federal do Instituto Brasileiro do Meio Ambiente e dos Recursos Naturais Renováveis – IBAMA – para Atividades Potencialmente Poluidoras e Utilizadoras dos Recursos Ambientais em nome do fabricante;</p> <p>IV - Catálogo técnico do bem cotado, com os requisitos definidos no item 2.1, IV deste TR, anexo do edital.</p>				
14	<p><b>PAINÉIS DIVISORES SUSPENSOS FRONTAIS PARA MESAS DE TRABALHO. DIMENSÕES: 1400 X 450 MM (LXH).</b></p> <p><b>DESCRIÇÃO COMPLETA</b> (com atendimento de todos as especificações do edital):</p> <p><b>MARCA:</b></p> <p><b>MODELO:</b></p> <p><b>GARANTIA MÍNIMA: 05 ANOS.</b></p> <p><b>FABRICANTE:</b></p> <p><b>CNPJ DO FABRICANTE:</b></p> <p><b>O licitante deverá apresentar junto com a proposta comercial, sob pena de desclassificação da proposta:</b></p> <p>I - Certificado de Conformidade emitido pela ABNT, ou outra certificadora acreditada pelo INMETRO, comprovando que o fabricante tem seu processo de preparação e pintura de superfícies metálicas certificado conforme a PE-289, garantindo o atendimento e conformidade às normas ABNT NBR 14951, ABNT NBR 14847, ABNT NBR 15156, ABNT NBR 15185, ABNT NBR ISO 4628-3, ABNT NBR 9209, ABNT NBR 15158, ABNT NBR 8094, ABNT NBR 8095, ABNT NBR 8096, ABNT NBR 10545, ABNT NBR 10443, ABNT NBR 11003;</p>	Unidade		30	

	<p>II - Comprovação de madeira utilizada (FSC/CERFLOR) em nome do fabricante do material a ser entregue;</p> <p>III - Certificado de Regularidade no Cadastro Técnico Federal do Instituto Brasileiro do Meio Ambiente e dos Recursos Naturais Renováveis – IBAMA – para Atividades Potencialmente Poluidoras e Utilizadoras dos Recursos Ambientais em nome do fabricante;</p> <p>IV - Catálogo técnico do bem cotado, com os requisitos definidos no item 2.1, IV deste TR, anexo do edital.</p>				
15	<p><b>MESA DE REUNIÃO, REDONDA. DIMENSÕES: 1000 X 740 MM (LXPXLXPXH).</b></p> <p><b>DESCRIÇÃO COMPLETA</b> (com atendimento de todos as especificações do edital):</p> <p><b>MARCA:</b></p> <p><b>MODELO:</b></p> <p><b>GARANTIA MÍNIMA: 05 ANOS.</b></p> <p><b>FABRICANTE:</b></p> <p><b>CNPJ DO FABRICANTE:</b></p> <p><b>O licitante deverá apresentar junto com a proposta comercial, sob pena de desclassificação da proposta:</b></p> <p>I - Laudo técnico emitido por Engenheiro de Segurança do Trabalho ou Médico do Trabalho, habilitado pelo Ministério do Trabalho e devidamente registrado em seu respectivo conselho de classe, e por profissional/entidade com especialidade em ergonomia, certificado pela Associação Brasileira de Ergonomia (ABERGO), atestando que o produto ofertado está em conformidade com a Norma Regulamentadora NR-17 (ergonomia);</p> <p>II - Certificado de Conformidade emitido pela ABNT ou outra certificadora acreditada pelo INMETRO, comprovando que o mobiliário atende o disposto na norma NBR 13966/2008;</p>	Unidade		30	

	<p>III - Certificado de Conformidade emitido pela ABNT, ou outra certificadora acreditada pelo INMETRO, comprovando que o fabricante tem seu processo de preparação e pintura de superfícies metálicas certificado conforme a PE-289, garantindo o atendimento e conformidade às normas ABNT NBR 14951, ABNT NBR 14847, ABNT NBR 15156, ABNT NBR 15185, ABNT NBR ISO 4628-3, ABNT NBR 9209, ABNT NBR 15158, ABNT NBR 8094, ABNT NBR 8095, ABNT NBR 8096, ABNT NBR 10545, ABNT NBR 10443, ABNT NBR 11003.</p> <p>IV - Comprovação de madeira utilizada (FSC/CERFLOR) em nome do fabricante do material a ser entregue;</p> <p>V - Certificado de Regularidade no Cadastro Técnico Federal do Instituto Brasileiro do Meio Ambiente e dos Recursos Naturais Renováveis – IBAMA – para Atividades Potencialmente Poluidoras e Utilizadoras dos Recursos Ambientais em nome do fabricante;</p> <p>VI - Catálogo técnico do bem cotado, com os requisitos definidos no item 2.1, IV deste TR, anexo do edital.</p>				
16	<p><b>MESA DE REUNIÃO RETANGULAR PARA AUDIÊNCIA. DIMENSÕES: 2400 X 1200 X 740 MM (LXPXH).</b></p> <p><b>DESCRIÇÃO COMPLETA</b> (com atendimento de todos as especificações do edital):</p> <p><b>MARCA:</b></p> <p><b>MODELO:</b></p> <p><b>GARANTIA MÍNIMA: 05 ANOS.</b></p> <p><b>FABRICANTE:</b></p> <p><b>CNPJ DO FABRICANTE:</b></p> <p><b>O licitante deverá apresentar junto com a proposta comercial, sob pena de desclassificação da proposta:</b></p> <p>I - Laudo técnico emitido por Engenheiro de Segurança do Trabalho ou Médico do Trabalho, habilitado pelo Ministério do Trabalho e devidamente registrado em seu</p>	Unidade		10	

	<p>respectivo conselho de classe, e por profissional/entidade com especialidade em ergonomia, certificado pela Associação Brasileira de Ergonomia (ABERGO), atestando que o produto ofertado está em conformidade com a Norma Regulamentadora NR-17 (ergonomia);</p> <p>II - Certificado de Conformidade emitido pela ABNT ou outra certificadora acreditada pelo INMETRO, comprovando que o mobiliário atende o disposto na norma NBR 13966/2008;</p> <p>III - Certificado de Conformidade emitido pela ABNT, ou outra certificadora acreditada pelo INMETRO, comprovando que o fabricante tem seu processo de preparação e pintura de superfícies metálicas certificado conforme a PE-289, garantindo o atendimento e conformidade às normas ABNT NBR 14951, ABNT NBR 14847, ABNT NBR 15156, ABNT NBR 15185, ABNT NBR ISO 4628-3, ABNT NBR 9209, ABNT NBR 15158, ABNT NBR 8094, ABNT NBR 8095, ABNT NBR 8096, ABNT NBR 10545, ABNT NBR 10443, ABNT NBR 11003.</p> <p>IV - Comprovação de madeira utilizada (FSC/CERFLOR) em nome do fabricante do material a ser entregue;</p> <p>V - Certificado de Regularidade no Cadastro Técnico Federal do Instituto Brasileiro do Meio Ambiente e dos Recursos Naturais Renováveis – IBAMA – para Atividades Potencialmente Poluidoras e Utilizadoras dos Recursos Ambientais em nome do fabricante;</p> <p>VI - Catálogo técnico do bem cotado, com os requisitos definidos no item 2.1, IV deste TR, anexo do edital.</p>				
17	<p><b>MESA DE REUNIÃO EXECUTIVA. DIMENSÕES 2700 X 1200 X 740CM.</b></p> <p><b>DESCRIÇÃO COMPLETA</b> (com atendimento de todos as especificações do edital):</p> <p><b>MARCA:</b></p> <p><b>MODELO:</b></p> <p><b>GARANTIA MÍNIMA: 05 ANOS.</b></p>	Unidade		10	

**FABRICANTE:**

**CNPJ DO FABRICANTE:**

**O licitante deverá apresentar junto com a proposta comercial, sob pena de desclassificação da proposta:**

I - Laudo técnico emitido por Engenheiro de Segurança do Trabalho ou Médico do Trabalho, habilitado pelo Ministério do Trabalho e devidamente registrado em seu respectivo conselho de classe, e por profissional/entidade com especialidade em ergonomia, certificado pela Associação Brasileira de Ergonomia (ABERGO), atestando que o produto ofertado está em conformidade com a Norma Regulamentadora NR-17 (ergonomia);

II - Certificado de Conformidade emitido pela ABNT ou outra certificadora acreditada pelo INMETRO, comprovando que o mobiliário atende o disposto na norma NBR 13966/2008;

III - Certificado de Conformidade emitido pela ABNT, ou outra certificadora acreditada pelo INMETRO, comprovando que o fabricante tem seu processo de preparação e pintura de superfícies metálicas certificado conforme a PE-289, garantindo o atendimento e conformidade às normas ABNT NBR 14951, ABNT NBR 14847, ABNT NBR 15156, ABNT NBR 15185, ABNT NBR ISO 4628-3, ABNT NBR 9209, ABNT NBR 15158, ABNT NBR 8094, ABNT NBR 8095, ABNT NBR 8096, ABNT NBR 10545, ABNT NBR 10443, ABNT NBR 11003.

IV - Comprovação de madeira utilizada (FSC/CERFLOR) em nome do fabricante do material a ser entregue;

V - Certificado de Regularidade no Cadastro Técnico Federal do Instituto Brasileiro do Meio Ambiente e dos Recursos Naturais Renováveis – IBAMA – para Atividades Potencialmente Poluidoras e Utilizadoras dos Recursos Ambientais em nome do fabricante;

	VI Catálogo técnico do bem cotado, com os requisitos definidos no item 2.1, IV deste TR, anexo do edital.				
18	<p><b>GABINETE EXECUTIVO. DIMENSÕES: 2000 X 1000 X 765 MM (LXPXH).</b></p> <p><b>DESCRIÇÃO COMPLETA</b> (com atendimento de todos as especificações do edital):</p> <p><b>MARCA:</b></p> <p><b>MODELO:</b></p> <p><b>GARANTIA MÍNIMA: 05 ANOS.</b></p> <p><b>FABRICANTE:</b></p> <p><b>CNPJ DO FABRICANTE:</b></p> <p><b>O licitante deverá apresentar junto com a proposta comercial, sob pena de desclassificação da proposta:</b></p> <p>I - Laudo técnico emitido por Engenheiro de Segurança do Trabalho ou Médico do Trabalho, habilitado pelo Ministério do Trabalho e devidamente registrado em seu respectivo conselho de classe, e por profissional/entidade com especialidade em ergonomia, certificado pela Associação Brasileira de Ergonomia (ABERGO), atestando que o produto ofertado está em conformidade com a Norma Regulamentadora NR-17 (ergonomia);</p> <p>II - Certificado de Conformidade emitido pela ABNT ou outra certificadora acreditada pelo INMETRO, comprovando que o mobiliário atende o disposto na norma NBR 13966/2008;</p> <p>III - Certificado de Conformidade emitido pela ABNT, ou outra certificadora acreditada pelo INMETRO, comprovando que o fabricante tem seu processo de preparação e pintura de superfícies metálicas certificado conforme a PE-289, garantindo o atendimento e conformidade às normas ABNT NBR 14951, ABNT NBR 14847, ABNT NBR 15156, ABNT NBR 15185, ABNT NBR ISO 4628-3, ABNT NBR 9209, ABNT NBR 15158, ABNT NBR 8094, ABNT NBR 8095,</p>	Unidade		30	

	<p>ABNT NBR 8096, ABNT NBR 10545, ABNT NBR 10443, ABNT NBR 11003.</p> <p>IV - Comprovação de madeira utilizada (FSC/CERFLOR) em nome do fabricante do material a ser entregue;</p> <p>V - Certificado de Regularidade no Cadastro Técnico Federal do Instituto Brasileiro do Meio Ambiente e dos Recursos Naturais Renováveis – IBAMA – para Atividades Potencialmente Poluidoras e Utilizadoras dos Recursos Ambientais em nome do fabricante;</p> <p>VI - Catálogo técnico do bem cotado, com os requisitos definidos no item 2.1, IV deste TR, anexo do edital.</p>				
19	<p><b>BALCÃO DE RECEPÇÃO RETO, ACESSÍVEL, medindo 1500x900x755mm.</b></p> <p><b>DESCRIÇÃO COMPLETA</b> (com atendimento de todos as especificações do edital):</p> <p><b>MARCA:</b></p> <p><b>MODELO:</b></p> <p><b>GARANTIA MÍNIMA: 05 ANOS.</b></p> <p><b>FABRICANTE:</b></p> <p><b>CNPJ DO FABRICANTE:</b></p> <p><b>O licitante deverá apresentar junto com a proposta comercial, sob pena de desclassificação da proposta:</b></p> <p>I - Certificado de Conformidade emitido pela ABNT, ou outra certificadora acreditada pelo INMETRO, comprovando que o fabricante tem seu processo de preparação e pintura de superfícies metálicas certificado conforme a PE-289, garantindo o atendimento e conformidade às normas ABNT NBR 14951, ABNT NBR 14847, ABNT NBR 15156, ABNT NBR 15185, ABNT NBR ISO 4628-3, ABNT NBR 9209, ABNT NBR 15158, ABNT NBR 8094, ABNT NBR 8095, ABNT NBR 8096, ABNT NBR 10545, ABNT NBR 10443, ABNT NBR 11003;</p>	Unidade		10	



	<p>II - Comprovação de madeira utilizada (FSC/CERFLOR) em nome do fabricante do material a ser entregue;</p> <p>III - Certificado de Regularidade no Cadastro Técnico Federal do Instituto Brasileiro do Meio Ambiente e dos Recursos Naturais Renováveis – IBAMA – para Atividades Potencialmente Poluidoras e Utilizadoras dos Recursos Ambientais em nome do fabricante;</p> <p>IV - Catálogo técnico do bem cotado, com os requisitos definidos no item 2.1, IV deste TR, anexo do edital.</p>				
20	<p><b>BALCÃO DE RECEPÇÃO RETO, medindo 1500x600x740/1080mm.</b></p> <p><b>DESCRIÇÃO COMPLETA</b> (com atendimento de todos as especificações do edital):</p> <p><b>MARCA:</b></p> <p><b>MODELO:</b></p> <p><b>GARANTIA MÍNIMA: 05 ANOS.</b></p> <p><b>FABRICANTE:</b></p> <p><b>CNPJ DO FABRICANTE:</b></p> <p><b>O licitante deverá apresentar junto com a proposta comercial, sob pena de desclassificação da proposta:</b></p> <p>I - Laudo técnico emitido por Engenheiro de Segurança do Trabalho ou Médico do Trabalho, habilitado pelo Ministério do Trabalho e devidamente registrado em seu respectivo conselho de classe, e por profissional/entidade com especialidade em ergonomia, certificado pela Associação Brasileira de Ergonomia (ABERGO), atestando que o produto ofertado está em conformidade com a Norma Regulamentadora NR-17 (ergonomia);</p> <p>II - Certificado de Conformidade emitido pela ABNT ou outra certificadora acreditada pelo INMETRO, comprovando que o mobiliário atende o disposto na norma NBR 13966/2008;</p> <p>III - Certificado de Conformidade emitido pela ABNT, ou outra certificadora</p>	Unidade		10	

	<p>acreditada pelo INMETRO, comprovando que o fabricante tem seu processo de preparação e pintura de superfícies metálicas certificado conforme a PE-289, garantindo o atendimento e conformidade às normas ABNT NBR 14951, ABNT NBR 14847, ABNT NBR 15156, ABNT NBR 15185, ABNT NBR ISO 4628-3, ABNT NBR 9209, ABNT NBR 15158, ABNT NBR 8094, ABNT NBR 8095, ABNT NBR 8096, ABNT NBR 10545, ABNT NBR 10443, ABNT NBR 11003.</p> <p>IV - Comprovação de madeira utilizada (FSC/CERFLOR) em nome do fabricante do material a ser entregue;</p> <p>V - Certificado de Regularidade no Cadastro Técnico Federal do Instituto Brasileiro do Meio Ambiente e dos Recursos Naturais Renováveis – IBAMA – para Atividades Potencialmente Poluidoras e Utilizadoras dos Recursos Ambientais em nome do fabricante;</p> <p>VI - Catálogo técnico do bem cotado, com os requisitos definidos no item 2.1, IV deste TR, anexo do edital.</p>				
21	<p><b>BALCÃO DE RECEPÇÃO EM ‘L’, medindo 1500x1500x600x600x740/1080mm.</b></p> <p><b>DESCRIÇÃO COMPLETA</b> (com atendimento de todos as especificações do edital):</p> <p><b>MARCA:</b></p> <p><b>MODELO:</b></p> <p><b>GARANTIA MÍNIMA: 05 ANOS.</b></p> <p><b>FABRICANTE:</b></p> <p><b>CNPJ DO FABRICANTE:</b></p> <p><b>O licitante deverá apresentar junto com a proposta comercial, sob pena de desclassificação da proposta:</b></p> <p>I - Laudo técnico emitido por Engenheiro de Segurança do Trabalho ou Médico do Trabalho, habilitado pelo Ministério do Trabalho e devidamente registrado em seu respectivo conselho de classe, e por profissional/entidade com especialidade</p>	Unidade		10	

	<p>em ergonomia, certificado pela Associação Brasileira de Ergonomia (ABERGO), atestando que o produto ofertado está em conformidade com a Norma Regulamentadora NR-17 (ergonomia);</p> <p>II - Certificado de Conformidade emitido pela ABNT ou outra certificadora acreditada pelo INMETRO, comprovando que o mobiliário atende o disposto na norma NBR 13966/2008;</p> <p>III - Certificado de Conformidade emitido pela ABNT, ou outra certificadora acreditada pelo INMETRO, comprovando que o fabricante tem seu processo de preparação e pintura de superfícies metálicas certificado conforme a PE-289, garantindo o atendimento e conformidade às normas ABNT NBR 14951, ABNT NBR 14847, ABNT NBR 15156, ABNT NBR 15185, ABNT NBR ISO 4628-3, ABNT NBR 9209, ABNT NBR 15158, ABNT NBR 8094, ABNT NBR 8095, ABNT NBR 8096, ABNT NBR 10545, ABNT NBR 10443, ABNT NBR 11003.</p> <p>IV - Comprovação de madeira utilizada (FSC/CERFLOR) em nome do fabricante do material a ser entregue;</p> <p>V - Certificado de Regularidade no Cadastro Técnico Federal do Instituto Brasileiro do Meio Ambiente e dos Recursos Naturais Renováveis – IBAMA – para Atividades Potencialmente Poluidoras e Utilizadoras dos Recursos Ambientais em nome do fabricante;</p> <p>VI - Catálogo técnico do bem cotado, com os requisitos definidos no item 2.1, IV deste TR, anexo do edital.</p>				
22	<p><b>MESA TIPO APARADOR, DIMENSÕES: 2000X400X740 MM (LXPXA),</b></p> <p><b>DESCRIÇÃO COMPLETA</b> (com atendimento de todas as especificações do edital):</p> <p><b>MARCA:</b></p> <p><b>MODELO:</b></p> <p><b>GARANTIA MÍNIMA: 05 ANOS.</b></p>	Unidade		5	

	<p><b>FABRICANTE:</b></p> <p><b>CNPJ DO FABRICANTE:</b></p> <p><b>O licitante deverá apresentar junto com a proposta comercial, sob pena de desclassificação da proposta:</b></p> <p>Comprovação de madeira utilizada (FSC/CERFLOR) em nome do fabricante do material a ser entregue;</p> <p>Certificado de Regularidade no Cadastro Técnico Federal do Instituto Brasileiro do Meio Ambiente e dos Recursos Naturais Renováveis – IBAMA – para Atividades Potencialmente Poluidoras e Utilizadoras dos Recursos Ambientais em nome do fabricante;</p> <p>Catálogo técnico do bem cotado, com os requisitos definidos no item 2.1, IV deste TR, anexo do edital.</p>				
23	<p><b>ARMÁRIO EXECUTIVO COM 04 PORTAS DE ABRIR. DIMENSÕES: 2000 X 470 X 740 MM (LXPXH).</b></p> <p><b>DESCRIÇÃO COMPLETA</b> (com atendimento de todos as especificações do edital):</p> <p><b>MARCA:</b></p> <p><b>MODELO:</b></p> <p><b>GARANTIA MÍNIMA: 05 ANOS.</b></p> <p><b>FABRICANTE:</b></p> <p><b>CNPJ DO FABRICANTE:</b></p> <p><b>O licitante deverá apresentar junto com a proposta comercial, sob pena de desclassificação da proposta:</b></p> <p>Laudo técnico emitido por Engenheiro de Segurança do Trabalho ou Médico do Trabalho, habilitado pelo Ministério do Trabalho e devidamente registrado em seu respectivo conselho de classe, e por profissional/entidade com especialidade em ergonomia, certificado pela Associação Brasileira de Ergonomia (ABERGO), atestando que o produto ofertado está em conformidade com a Norma Regulamentadora NR-17 (ergonomia);</p> <p>Certificado de Conformidade emitido pela ABNT ou outra certificadora acreditada</p>	Unidade		30	

	<p>pelo INMETRO, comprovando que o mobiliário atende o disposto na norma NBR 13961/2010;</p> <p>Certificado de Conformidade emitido pela ABNT, ou outra certificadora acreditada pelo INMETRO, comprovando que o fabricante tem seu processo de preparação e pintura de superfícies metálicas certificado conforme a PE-289, garantindo o atendimento e conformidade às normas ABNT NBR 14951, ABNT NBR 14847, ABNT NBR 15156, ABNT NBR 15185, ABNT NBR ISO 4628-3, ABNT NBR 9209, ABNT NBR 15158, ABNT NBR 8094, ABNT NBR 8095, ABNT NBR 8096, ABNT NBR 10545, ABNT NBR 10443, ABNT NBR 11003.</p> <p>Comprovação de madeira utilizada (FSC/CERFLOR) em nome do fabricante do material a ser entregue. Certificado de Regularidade no Cadastro Técnico Federal do Instituto Brasileiro do Meio Ambiente e dos Recursos Naturais Renováveis – IBAMA – para Atividades Potencialmente Poluidoras e Utilizadoras dos Recursos Ambientais em nome do fabricante;</p> <p>Catálogo técnico do bem cotado, com os requisitos definidos no item 2.1, IV deste TR, anexo do edital.</p>				
24	<p><b>MESA COM TAMPO REBATÍVEL</b> para fácil armazenamento e manutenção das Urnas, medindo 2.000mm x 950mm x 900mm( CXLXA).</p> <p><b>DESCRIÇÃO COMPLETA</b> (com atendimento de todos as especificações do edital):</p> <p><b>MARCA:</b></p> <p><b>MODELO:</b></p> <p><b>GARANTIA MÍNIMA: 05 ANOS.</b></p> <p><b>FABRICANTE:</b></p> <p><b>CNPJ DO FABRICANTE:</b></p> <p><b>O licitante deverá apresentar junto com a proposta comercial, sob pena de desclassificação da proposta:</b></p> <p>Certificado de Conformidade emitido pela ABNT, ou outra certificadora acreditada</p>	Unidade		60	

<p>pelo INMETRO, comprovando que o fabricante tem seu processo de preparação e pintura de superfícies metálicas certificado conforme a PE-289, garantindo o atendimento e conformidade às normas ABNT NBR 14951, ABNT NBR 14847, ABNT NBR 15156, ABNT NBR 15185, ABNT NBR ISO 4628-3, ABNT NBR 9209, ABNT NBR 15158, ABNT NBR 8094, ABNT NBR 8095, ABNT NBR 8096, ABNT NBR 10545, ABNT NBR 10443, ABNT NBR 11003;</p> <p>Comprovação de madeira utilizada (FSC/CERFLOR) em nome do fabricante do material a ser entregue;</p> <p>Certificado de Regularidade no Cadastro Técnico Federal do Instituto Brasileiro do Meio Ambiente e dos Recursos Naturais Renováveis – IBAMA – para Atividades Potencialmente Poluidoras e Utilizadoras dos Recursos Ambientais em nome do fabricante;</p> <p>Catálogo técnico do bem cotado, com os requisitos definidos no item 2.1, IV deste TR, anexo do edital.</p>				
<p><b>VALOR TOTAL DO LOTE 1</b></p>	<p style="text-align: right;"><b>R\$</b></p>			
<p><b>VALOR TOTAL DO LOTE 1</b></p>	<p><b>Valor por extenso: (        ).</b></p>			

<b>LOTE 2 - CADEIRAS</b>					
<b>Item</b>	<b>Detalhamento</b>	<b>Medida e modo de fornecimento</b>	<b>Preço unitário (R\$)</b>	<b>Qtidade</b>	<b>Preço total do item (R\$)</b>
25	<b>CADEIRA GIRATÓRIA ESPALDAR ALTO COM BRAÇO.</b>	Unidade		150	

**DESCRIÇÃO COMPLETA** (com atendimento de todos as especificações do edital):

**MARCA:**

**MODELO:**

**GARANTIA MÍNIMA: 05 ANOS.**

**FABRICANTE:**

**CNPJ DO FABRICANTE:**

**Sob pena de desclassificação da proposta o licitante deverá apresentar junto com a proposta comercial TODOS as comprovações e documentos referidos na descrição do item e ainda os demais relacionados abaixo:**

Laudo técnico emitido por Engenheiro de Segurança do Trabalho ou Médico do Trabalho, habilitado pelo Ministério do Trabalho e devidamente registrado em seu respectivo conselho de classe, e por profissional/entidade com especialidade em ergonomia, certificado pela Associação Brasileira de Ergonomia (ABERGO), atestando que o produto ofertado está em conformidade com a Norma Regulamentadora NR-17 (ergonomia);

Certificado de Conformidade emitido pela ABNT ou outra certificadora acreditada pelo INMETRO, comprovando que o mobiliário atende o disposto na norma NBR 13962/2018;

Comprovação de madeira utilizada (FSC/CERFLOR) em nome do fabricante do material a ser entregue;

Certificado de Regularidade no Cadastro Técnico Federal do Instituto Brasileiro do Meio Ambiente e dos Recursos Naturais Renováveis – IBAMA – para Atividades Potencialmente Poluidoras e Utilizadoras dos Recursos Ambientais em nome do fabricante;

Catálogo técnico do bem cotado, com os requisitos definidos no item 2.1, IV deste TR, anexo do edital.

26	<p><b>LONGARINA 02 LUGARES COM BRAÇO.</b></p> <p><b>DESCRIÇÃO COMPLETA</b> (com atendimento de todos as especificações do edital):</p> <p><b>MARCA:</b></p> <p><b>MODELO:</b></p> <p><b>GARANTIA MÍNIMA: 05 ANOS.</b></p> <p><b>FABRICANTE:</b></p> <p><b>CNPJ DO FABRICANTE:</b></p> <p><b>Sob pena de desclassificação da proposta o licitante deverá apresentar junto com a proposta comercial TODOS as comprovações e documentos referidos na descrição do item e ainda os demais relacionados abaixo:</b></p> <p>Laudo técnico emitido por Engenheiro de Segurança do Trabalho ou Médico do Trabalho, habilitado pelo Ministério do Trabalho e devidamente registrado em seu respectivo conselho de classe, e por profissional/entidade com especialidade em ergonomia, certificado pela Associação Brasileira de Ergonomia (ABERGO), atestando que o produto ofertado está em conformidade com a Norma Regulamentadora NR-17 (ergonomia);</p> <p>Certificado de Conformidade emitido pela ABNT ou outra certificadora acreditada pelo INMETRO, comprovando que o mobiliário atende o disposto na norma NBR 6031/2012;</p> <p>Comprovação de madeira utilizada (FSC/CERFLOR) em nome do fabricante do material a ser entregue;</p> <p>Certificado de Regularidade no Cadastro Técnico Federal do Instituto Brasileiro do Meio Ambiente e dos Recursos Naturais Renováveis – IBAMA – para Atividades Potencialmente Poluidoras e Utilizadoras dos Recursos Ambientais em nome do fabricante;</p> <p>Catálogo técnico do bem cotado, com os requisitos definidos no item 2.1, IV deste TR, anexo do edital.</p>	Unidade		50	
----	--	---------	--	----	--



27	<p><b>CADEIRA FIXA PARA OBESO.</b></p> <p><b>DESCRIÇÃO</b>            <b>COMPLETA</b> (com atendimento de todos as especificações do edital):</p> <p><b>MARCA:</b></p> <p><b>MODELO:</b></p> <p><b>GARANTIA MÍNIMA: 05 ANOS.</b></p> <p><b>FABRICANTE:</b></p> <p><b>CNPJ DO FABRICANTE:</b></p> <p><b>Sob pena de desclassificação da proposta o licitante deverá apresentar junto com a proposta comercial TODOS as comprovações e documentos referidos na descrição do item e ainda os demais relacionados abaixo:</b></p> <p>Laudo técnico emitido por Engenheiro de Segurança do Trabalho ou Médico do Trabalho, habilitado pelo Ministério do Trabalho e devidamente registrado em seu respectivo conselho de classe, e por profissional/entidade com especialidade em ergonomia, certificado pela Associação Brasileira de Ergonomia (ABERGO), atestando que o produto ofertado está em conformidade com a Norma Regulamentadora NR-17 (ergonomia);</p> <p>Certificado de Conformidade emitido pela ABNT ou outra certificadora acreditada pelo INMETRO, comprovando que o mobiliário atende o disposto na norma NBR 13962 ensaios mecânicos;</p> <p>Certificado de Conformidade emitido pela ABNT ou outra certificadora acreditada pelo INMETRO, comprovando que o mobiliário atende o disposto na norma NBR 9050 ensaios dimensionais;</p> <p>Comprovação de madeira utilizada (FSC/CERFLOR) em nome do fabricante do material a ser entregue;</p> <p>Certificado de Regularidade no Cadastro Técnico Federal do Instituto Brasileiro do Meio Ambiente e dos Recursos Naturais Renováveis – IBAMA – para Atividades Potencialmente Poluidoras e Utilizadoras dos Recursos Ambientais em nome do fabricante;</p>	Unidade		10	
----	---	---------	--	----	--

	Catálogo técnico do bem cotado, com os requisitos definidos no item 2.1, IV deste TR, anexo do edital.				
28	<p><b>CADEIRA FIXA COM BRAÇOS.</b></p> <p><b>DESCRIÇÃO COMPLETA</b> (com atendimento de todos as especificações do edital):</p> <p><b>MARCA:</b></p> <p><b>MODELO:</b></p> <p><b>GARANTIA MÍNIMA: 05 ANOS.</b></p> <p><b>FABRICANTE:</b></p> <p><b>CNPJ DO FABRICANTE:</b></p> <p><b>Sob pena de desclassificação da proposta o licitante deverá apresentar junto com a proposta comercial TODOS as comprovações e documentos referidos na descrição do item e ainda os demais relacionados abaixo:</b></p> <p>Trabalho, habilitado pelo Ministério do Trabalho e devidamente registrado em seu respectivo conselho de classe, e por profissional/entidade com especialidade em ergonomia, certificado pela Associação Brasileira de Ergonomia (ABERGO), atestando que o produto ofertado está em conformidade com a Norma Regulamentadora NR-17 (ergonomia);</p> <p>Certificado de Conformidade emitido pela ABNT ou outra certificadora acreditada pelo INMETRO, comprovando que o mobiliário atende o disposto na norma NBR 13962/2018;</p> <p>Comprovação de madeira utilizada (FSC/CERFLOR) em nome do fabricante do material a ser entregue;</p> <p>Certificado de Regularidade no Cadastro Técnico Federal do Instituto Brasileiro do Meio Ambiente e dos Recursos Naturais Renováveis – IBAMA – para Atividades Potencialmente Poluidoras e Utilizadoras dos Recursos Ambientais em nome do fabricante;</p> <p>Catálogo técnico do bem cotado, com os requisitos definidos no item 2.1, IV deste TR, anexo do edital.</p>	Unidade		50	

29	<p><b>CADEIRA GIRATÓRIA ESPALDAR ALTO COM APOIO DE CABEÇA.</b></p> <p><b>DESCRIÇÃO COMPLETA</b> (com atendimento de todos as especificações do edital):</p> <p><b>MARCA:</b></p> <p><b>MODELO:</b></p> <p><b>GARANTIA MÍNIMA: 05 ANOS.</b></p> <p><b>FABRICANTE:</b></p> <p><b>CNPJ DO FABRICANTE:</b></p> <p><b>Sob pena de desclassificação da proposta o licitante deverá apresentar junto com a proposta comercial TODOS as comprovações e documentos referidos na descrição do item e ainda os demais relacionados abaixo:</b></p> <p>Laudo técnico emitido por Engenheiro de Segurança do Trabalho ou Médico do Trabalho, habilitado pelo Ministério do Trabalho e devidamente registrado em seu respectivo conselho de classe, e por profissional/entidade com especialidade em ergonomia, certificado pela Associação Brasileira de Ergonomia (ABERGO), atestando que o produto ofertado está em conformidade com a Norma Regulamentadora NR-17 (ergonomia);</p> <p>Certificado de Conformidade emitido pela ABNT ou outra certificadora acreditada pelo INMETRO, comprovando que o mobiliário atende o disposto na norma NBR 13962/2018;</p> <p>Comprovação de madeira utilizada (FSC/CERFLOR) em nome do fabricante do material a ser entregue;</p> <p>Certificado de Regularidade no Cadastro Técnico Federal do Instituto Brasileiro do Meio Ambiente e dos Recursos Naturais Renováveis – IBAMA – para Atividades Potencialmente Poluidoras e Utilizadoras dos Recursos Ambientais em nome do fabricante;</p> <p>Catálogo técnico do bem cotado, com os requisitos definidos no item 2.1, IV deste TR, anexo do edital.</p>	Unidade		50	
----	--	---------	--	----	--

30	<p><b>CADEIRA GIRATÓRIA ESPALDAR ALTO ENCOSTO EM TELA.</b></p> <p><b>DESCRIÇÃO COMPLETA</b> (com atendimento de todos as especificações do edital):</p> <p><b>MARCA:</b></p> <p><b>MODELO:</b></p> <p><b>GARANTIA MÍNIMA: 05 ANOS.</b></p> <p><b>FABRICANTE:</b></p> <p><b>CNPJ DO FABRICANTE:</b></p> <p><b>Sob pena de desclassificação da proposta o licitante deverá apresentar junto com a proposta comercial TODOS as comprovações e documentos referidos na descrição do item e ainda os demais relacionados abaixo:</b></p> <p>Laudo técnico emitido por Engenheiro de Segurança do Trabalho ou Médico do Trabalho, habilitado pelo Ministério do Trabalho e devidamente registrado em seu respectivo conselho de classe, e por profissional/entidade com especialidade em ergonomia, certificado pela Associação Brasileira de Ergonomia (ABERGO), atestando que o produto ofertado está em conformidade com a Norma Regulamentadora NR-17 (ergonomia);</p> <p>Certificado de Conformidade emitido pela ABNT ou outra certificadora acreditada pelo INMETRO, comprovando que o mobiliário atende o disposto na norma NBR 13962/2018;</p> <p>Comprovação de madeira utilizada (FSC/CERFLOR) em nome do fabricante do material a ser entregue;</p> <p>Certificado de Regularidade no Cadastro Técnico Federal do Instituto Brasileiro do Meio Ambiente e dos Recursos Naturais Renováveis – IBAMA – para Atividades Potencialmente Poluidoras e Utilizadoras dos Recursos Ambientais em nome do fabricante;</p> <p>Catálogo técnico do bem cotado, com os requisitos definidos no item 2.1, IV deste TR, anexo do edital.</p>	Unidade		50	
----	--	---------	--	----	--

31	<p><b>CADEIRA FIXA ESPALDAR ALTO ENCOSTO EM TELA.</b></p> <p><b>DESCRIÇÃO COMPLETA</b> (com atendimento de todos as especificações do edital):</p> <p><b>MARCA:</b></p> <p><b>MODELO:</b></p> <p><b>GARANTIA MÍNIMA: 05 ANOS.</b></p> <p><b>FABRICANTE:</b></p> <p><b>CNPJ DO FABRICANTE:</b></p> <p><b>Sob pena de desclassificação da proposta o licitante deverá apresentar junto com a proposta comercial TODOS as comprovações e documentos referidos na descrição do item e ainda os demais relacionados abaixo:</b></p> <p>Laudo técnico emitido por Engenheiro de Segurança do Trabalho ou Médico do Trabalho, habilitado pelo Ministério do Trabalho e devidamente registrado em seu respectivo conselho de classe, e por profissional/entidade com especialidade em ergonomia, certificado pela Associação Brasileira de Ergonomia (ABERGO), atestando que o produto ofertado está em conformidade com a Norma Regulamentadora NR-17 (ergonomia);</p> <p>Certificado de Conformidade emitido pela ABNT ou outra certificadora acreditada pelo INMETRO, comprovando que o mobiliário atende o disposto na norma NBR 13962/2018;</p> <p>Comprovação de madeira utilizada (FSC/CERFLOR) em nome do fabricante do material a ser entregue;</p> <p>Certificado de Regularidade no Cadastro Técnico Federal do Instituto Brasileiro do Meio Ambiente e dos Recursos Naturais Renováveis – IBAMA – para Atividades Potencialmente Poluidoras e Utilizadoras dos Recursos Ambientais em nome do fabricante;</p> <p>Catálogo técnico do bem cotado, com os requisitos definidos no item 2.1, IV deste TR, anexo do edital.</p>	Unidade		50	
----	---	---------	--	----	--

32	<p><b>CADEIRA GIRATÓRIA ESPALDAR MÉDIO COM BRAÇO.</b></p> <p><b>DESCRIÇÃO COMPLETA</b> (com atendimento de todos as especificações do edital):</p> <p><b>MARCA:</b></p> <p><b>MODELO:</b></p> <p><b>GARANTIA MÍNIMA: 05 ANOS.</b></p> <p><b>FABRICANTE:</b></p> <p><b>CNPJ DO FABRICANTE:</b></p> <p><b>Sob pena de desclassificação da proposta o licitante deverá apresentar junto com a proposta comercial TODOS as comprovações e documentos referidos na descrição do item e ainda os demais relacionados abaixo:</b></p> <p>Laudo técnico emitido por Engenheiro de Segurança do Trabalho ou Médico do Trabalho, habilitado pelo Ministério do Trabalho e devidamente registrado em seu respectivo conselho de classe, e por profissional/entidade com especialidade em ergonomia, certificado pela Associação Brasileira de Ergonomia (ABERGO), atestando que o produto ofertado está em conformidade com a Norma Regulamentadora NR-17 (ergonomia);</p> <p>Certificado de Conformidade emitido pela ABNT ou outra certificadora acreditada pelo INMETRO, comprovando que o mobiliário atende o disposto na norma NBR 13962/2018;</p> <p>Comprovação de madeira utilizada (FSC/CERFLOR) em nome do fabricante do material a ser entregue;</p> <p>Certificado de Regularidade no Cadastro Técnico Federal do Instituto Brasileiro do Meio Ambiente e dos Recursos Naturais Renováveis – IBAMA – para Atividades Potencialmente Poluidoras e Utilizadoras dos Recursos Ambientais em nome do fabricante;</p> <p>Catálogo técnico do bem cotado, com os requisitos definidos no item 2.1, IV deste TR, anexo do edital.</p>	Unidade		100	
----	---	---------	--	-----	--

33	<p><b>LONGARINA DE 03 LUGARES COM BRAÇOS</b></p> <p><b>DESCRIÇÃO COMPLETA</b> (com atendimento de todos as especificações do edital):</p> <p><b>MARCA:</b></p> <p><b>MODELO:</b></p> <p><b>GARANTIA MÍNIMA: 05 ANOS.</b></p> <p><b>FABRICANTE:</b></p> <p><b>CNPJ DO FABRICANTE:</b></p> <p><b>Sob pena de desclassificação da proposta o licitante deverá apresentar junto com a proposta comercial TODOS as comprovações e documentos referidos na descrição do item e ainda os demais relacionados abaixo:</b></p> <p>Laudo técnico emitido por Engenheiro de Segurança do Trabalho ou Médico do Trabalho, habilitado pelo Ministério do Trabalho e devidamente registrado em seu respectivo conselho de classe, e por profissional/entidade com especialidade em ergonomia, certificado pela Associação Brasileira de Ergonomia (ABERGO), atestando que o produto ofertado está em conformidade com a Norma Regulamentadora NR-17 (ergonomia);</p> <p>Certificado de Conformidade emitido pela ABNT ou outra certificadora acreditada pelo INMETRO, comprovando que o mobiliário atende o disposto na norma Norma NBR 16031/2012;</p> <p>Comprovação de madeira utilizada (FSC/CERFLOR) em nome do fabricante do material a ser entregue;</p> <p>Certificado de Regularidade no Cadastro Técnico Federal do Instituto Brasileiro do Meio Ambiente e dos Recursos Naturais Renováveis – IBAMA – para Atividades Potencialmente Poluidoras e Utilizadoras dos Recursos Ambientais em nome do fabricante;</p> <p>Catálogo técnico do bem cotado, com os requisitos definidos no item 2.1, IV deste TR, anexo do edital.</p>	Unidade		50	
----	--	---------	--	----	--

34	<p><b>CADEIRA OPERACIONAL ESPALDAR ALTO.</b></p> <p><b>DESCRIÇÃO COMPLETA</b> (com atendimento de todos as especificações do edital):</p> <p><b>MARCA:</b></p> <p><b>MODELO:</b></p> <p><b>GARANTIA MÍNIMA: 05 ANOS.</b></p> <p><b>FABRICANTE:</b></p> <p><b>CNPJ DO FABRICANTE:</b></p> <p><b>Sob pena de desclassificação da proposta o licitante deverá apresentar junto com a proposta comercial TODOS as comprovações e documentos referidos na descrição do item e ainda os demais relacionados abaixo:</b></p> <p>Laudo técnico emitido por Engenheiro de Segurança do Trabalho ou Médico do Trabalho, habilitado pelo Ministério do Trabalho e devidamente registrado em seu respectivo conselho de classe, e por profissional/entidade com especialidade em ergonomia, certificado pela Associação Brasileira de Ergonomia (ABERGO), atestando que o produto ofertado está em conformidade com a Norma Regulamentadora NR-17 (ergonomia);</p> <p>Certificado de Conformidade emitido pela ABNT ou outra certificadora acreditada pelo INMETRO, comprovando que o mobiliário atende o disposto na norma NBR 13962/2018;</p> <p>Comprovação de madeira utilizada (FSC/CERFLOR) em nome do fabricante do material a ser entregue;</p> <p>Certificado de Regularidade no Cadastro Técnico Federal do Instituto Brasileiro do Meio Ambiente e dos Recursos Naturais Renováveis – IBAMA – para Atividades Potencialmente Poluidoras e Utilizadoras dos Recursos Ambientais em nome do fabricante;</p> <p>Catálogo técnico do bem cotado, com os requisitos definidos no item 2.1, IV deste TR, anexo do edital.</p>	Unidade		100	
----	--	---------	--	-----	--



<p>35</p>	<p><b>POLTRONA GIRATÓRIA TIPO PRESIDENTE EXECUTIVA ESPALDAR ALTO COM APOIO DE CABEÇA.</b></p> <p><b>DESCRIÇÃO COMPLETA</b> (com atendimento de todos as especificações do edital):</p> <p><b>MARCA:</b></p> <p><b>MODELO:</b></p> <p><b>GARANTIA MÍNIMA: 10 ANOS CONTRA DEFEITOS DE FABRICAÇÃO.</b></p> <p><b>FABRICANTE:</b></p> <p><b>CNPJ DO FABRICANTE:</b></p> <p><b>O licitante deverá apresentar junto com a proposta comercial, sob pena de desclassificação da proposta:</b></p> <p>Laudo técnico emitido por Engenheiro de Segurança do Trabalho ou Médico do Trabalho, habilitado pelo Ministério do Trabalho e devidamente registrado em seu respectivo conselho de classe, e por profissional/entidade com especialidade em ergonomia, certificado pela Associação Brasileira de Ergonomia (ABERGO), atestando que o produto ofertado está em conformidade com a Norma Regulamentadora NR-17 (ergonomia);</p> <p>Certificado de Conformidade emitido pela ABNT ou outra certificadora acreditada pelo INMETRO, comprovando que o mobiliário atende o disposto na norma NBR 13962/2018 e/ou certificação internacional ANSI/BIFMA;</p> <p>Certificado de Regularidade no Cadastro Técnico Federal do Instituto Brasileiro do Meio Ambiente e dos Recursos Naturais Renováveis – IBAMA – para Atividades Potencialmente Poluidoras e Utilizadoras dos Recursos Ambientais em nome do fabricante <b>(bem da indústria de produtos de matéria plástica)</b>;</p> <p>Catálogo técnico do bem cotado, com os requisitos definidos no item 2.1, IV deste TR, anexo do edital.</p>	<p>Unidade</p>		<p>50</p>	
-----------	---	----------------	--	-----------	--

	<p><b>OBS:</b> documentos emitidos em língua estrangeira, é obrigatório apresentar a sua tradução juramentada para língua portuguesa.</p>				
<p>36</p>	<p><b>POLTRONA GIRATÓRIA TIPO PRESIDENTE ESPALDAR ALTO.</b></p> <p><b>DESCRIÇÃO COMPLETA</b> (com atendimento de todos as especificações do edital):</p> <p><b>MARCA:</b></p> <p><b>MODELO:</b></p> <p><b>GARANTIA MÍNIMA: 10 ANOS CONTRA DEFEITOS DE FABRICAÇÃO.</b></p> <p><b>FABRICANTE:</b></p> <p><b>CNPJ DO FABRICANTE:</b></p> <p><b>O licitante deverá apresentar junto com a proposta comercial, sob pena de desclassificação da proposta:</b></p> <p>Laudo técnico emitido por Engenheiro de Segurança do Trabalho ou Médico do Trabalho, habilitado pelo Ministério do Trabalho e devidamente registrado em seu respectivo conselho de classe, e por profissional/entidade com especialidade em ergonomia, certificado pela Associação Brasileira de Ergonomia (ABERGO), atestando que o produto ofertado está em conformidade com a Norma Regulamentadora NR-17 (ergonomia);</p> <p>Certificado de Conformidade emitido pela ABNT ou outra certificadora acreditada pelo INMETRO, comprovando que o mobiliário atende o disposto na norma NBR 13962/2018 e/ou certificação internacional ANSI/BIFMA;</p> <p>Certificado de Regularidade no Cadastro Técnico Federal do Instituto Brasileiro do Meio Ambiente e dos Recursos Naturais Renováveis – IBAMA – para Atividades Potencialmente Poluidoras e Utilizadoras dos Recursos Ambientais em nome do fabricante <b>(bem da indústria de produtos de matéria plástica);</b></p>	<p>Unidade</p>		<p>50</p> <p>30</p>	

<p>Catálogo técnico do bem cotado, com os requisitos definidos no item 2.1, IV deste TR, anexo do edital.</p> <p><b>OBS:</b> documentos emitidos em língua estrangeira, é obrigatório apresentar a sua tradução juramentada para língua portuguesa.</p>				
<p><b>VALOR TOTAL DO LOTE 2</b></p>	<p><b>R\$</b></p>			
<p><b>VALOR TOTAL DO LOTE 2</b></p>	<p><b>Valor por extenso: (        ).</b></p>			

**LOTE 3 - SOFAS**

<b>Item</b>	<b>Detalhamento</b>	<b>Medida e modo de fornecimento</b>	<b>Preço unitário (R\$)</b>	<b>Qtidade</b>	<b>Preço total (R\$)</b>
<p>37</p>	<p><b>ESTOFADO MODULAR DE 01(UM) LUGAR.</b></p> <p><b>DESCRIÇÃO COMPLETA</b> (com atendimento de todos as especificações do edital):</p> <p><b>MARCA:</b></p> <p><b>MODELO:</b></p> <p><b>GARANTIA MÍNIMA: 02 ANOS.</b></p> <p><b>FABRICANTE:</b></p> <p><b>CNPJ DO FABRICANTE:</b></p> <p><b>O licitante deverá apresentar junto com a proposta comercial os documentos citados acima e ainda os relacionados abaixo, sob pena de desclassificação da proposta:</b></p> <p>Laudo técnico emitido por Engenheiro de Segurança do Trabalho ou Médico do Trabalho, habilitado pelo Ministério do Trabalho e devidamente registrado em seu respectivo conselho de classe, e por profissional/entidade com especialidade</p>	<p>Unidade</p>		<p>20</p>	

	<p>em ergonomia, certificado pela Associação Brasileira de Ergonomia (ABERGO), atestando que o produto ofertado está em conformidade com a Norma Regulamentadora NR-17 (ergonomia);</p> <p>Comprovação de madeira utilizada (FSC/CERFLOR) em nome do fabricante do material a ser entregue;</p> <p>Certificado de Regularidade no Cadastro Técnico Federal do Instituto Brasileiro do Meio Ambiente e dos Recursos Naturais Renováveis – IBAMA – para Atividades Potencialmente Poluidoras e Utilizadoras dos Recursos Ambientais em nome do fabricante;</p> <p>Catálogo técnico do bem cotado, com os requisitos definidos no item 2.1, IV deste TR, anexo do edital.</p>				
38	<p><b>ESTOFADO MODULAR DE 2(DOIS) LUGARES.</b></p> <p><b>DESCRIÇÃO COMPLETA</b> (com atendimento de todos as especificações do edital):</p> <p><b>MARCA:</b></p> <p><b>MODELO:</b></p> <p><b>GARANTIA MÍNIMA: 02 ANOS.</b></p> <p><b>FABRICANTE:</b></p> <p><b>CNPJ DO FABRICANTE:</b></p> <p><b>O licitante deverá apresentar junto com a proposta comercial os documentos citados acima e ainda os relacionados abaixo, sob pena de desclassificação da proposta:</b></p> <p>Laudo técnico emitido por Engenheiro de Segurança do Trabalho ou Médico do Trabalho, habilitado pelo Ministério do Trabalho e devidamente registrado em seu respectivo conselho de classe, e por profissional/entidade com especialidade em ergonomia, certificado pela Associação Brasileira de Ergonomia (ABERGO), atestando que o produto ofertado está em conformidade com a</p>	Unidade		20	

	<p>Norma Regulamentadora NR-17 (ergonomia);</p> <p>Comprovação de madeira utilizada (FSC/CERFLOR) em nome do fabricante do material a ser entregue;</p> <p>Certificado de Regularidade no Cadastro Técnico Federal do Instituto Brasileiro do Meio Ambiente e dos Recursos Naturais Renováveis – IBAMA – para Atividades Potencialmente Poluidoras e Utilizadoras dos Recursos Ambientais em nome do fabricante;</p> <p>Catálogo técnico do bem cotado, com os requisitos definidos no item 2.1, IV deste TR, anexo do edital.</p>				
39	<p><b>ESTOFADO MODULAR DE 03 (TRÊS) LUGARES.</b></p> <p><b>DESCRIÇÃO COMPLETA</b> (com atendimento de todos as especificações do edital):</p> <p><b>MARCA:</b></p> <p><b>MODELO:</b></p> <p><b>GARANTIA MÍNIMA: 02 ANOS.</b></p> <p><b>FABRICANTE:</b></p> <p><b>CNPJ DO FABRICANTE:</b></p> <p><b>O licitante deverá apresentar junto com a proposta comercial os documentos citados acima e ainda os relacionados abaixo, sob pena de desclassificação da proposta:</b></p> <p>Laudo técnico emitido por Engenheiro de Segurança do Trabalho ou Médico do Trabalho, habilitado pelo Ministério do Trabalho e devidamente registrado em seu respectivo conselho de classe, e por profissional/entidade com especialidade em ergonomia, certificado pela Associação Brasileira de Ergonomia (ABERGO), atestando que o produto ofertado está em conformidade com a Norma Regulamentadora NR-17 (ergonomia);</p>	Unidade		20	

	<p>Comprovação de madeira utilizada (FSC/CERFLOR) em nome do fabricante do material a ser entregue;</p> <p>Certificado de Regularidade no Cadastro Técnico Federal do Instituto Brasileiro do Meio Ambiente e dos Recursos Naturais Renováveis – IBAMA – para Atividades Potencialmente Poluidoras e Utilizadoras dos Recursos Ambientais em nome do fabricante;</p> <p>Catálogo técnico do bem cotado, com os requisitos definidos no item 2.1, IV deste TR, anexo do edital.</p>				
40	<p><b>MÓDULO ELÉTRICO (CURVA).</b></p> <p><b>DESCRIÇÃO COMPLETA</b> (com atendimento de todos as especificações do edital):</p> <p><b>MARCA:</b></p> <p><b>MODELO:</b></p> <p><b>GARANTIA MÍNIMA: 02 ANOS.</b></p> <p><b>FABRICANTE:</b></p> <p><b>CNPJ DO FABRICANTE:</b></p> <p><b>O licitante deverá apresentar junto com a proposta comercial os documentos citados acima e ainda os relacionados abaixo, sob pena de desclassificação da proposta:</b></p> <p>Laudo técnico emitido por Engenheiro de Segurança do Trabalho ou Médico do Trabalho, habilitado pelo Ministério do Trabalho e devidamente registrado em seu respectivo conselho de classe, e por profissional/entidade com especialidade em ergonomia, certificado pela Associação Brasileira de Ergonomia (ABERGO), atestando que o produto ofertado está em conformidade com a Norma Regulamentadora NR-17 (ergonomia);</p> <p>Comprovação de madeira utilizada (FSC/CERFLOR) em nome do fabricante do material a ser entregue;</p> <p>Certificado de Regularidade no Cadastro Técnico Federal do Instituto Brasileiro do Meio Ambiente e dos</p>	Unidade		10	

	<p>Recursos Naturais Renováveis – IBAMA – para Atividades Potencialmente Poluidoras e Utilizadoras dos Recursos Ambientais em nome do fabricante;</p> <p>Catálogo técnico do bem cotado, com os requisitos definidos no item 2.1, IV deste TR, anexo do edital.</p>				
41	<p><b>MÓDULO (CURVA).</b></p> <p><b>DESCRIÇÃO COMPLETA</b> (com atendimento de todos as especificações do edital):</p> <p><b>MARCA:</b></p> <p><b>MODELO:</b></p> <p><b>GARANTIA MÍNIMA: 02 ANOS.</b></p> <p><b>FABRICANTE:</b></p> <p><b>CNPJ DO FABRICANTE:</b></p> <p><b>O licitante deverá apresentar junto com a proposta comercial os documentos citados acima e ainda os relacionados abaixo, sob pena de desclassificação da proposta:</b></p> <p>Laudo técnico emitido por Engenheiro de Segurança do Trabalho ou Médico do Trabalho, habilitado pelo Ministério do Trabalho e devidamente registrado em seu respectivo conselho de classe, e por profissional/entidade com especialidade em ergonomia, certificado pela Associação Brasileira de Ergonomia (ABERGO), atestando que o produto ofertado está em conformidade com a Norma Regulamentadora NR-17 (ergonomia);</p> <p>Comprovação de madeira utilizada (FSC/CERFLOR) em nome do fabricante do material a ser entregue;</p> <p>Certificado de Regularidade no Cadastro Técnico Federal do Instituto Brasileiro do Meio Ambiente e dos Recursos Naturais Renováveis – IBAMA – para Atividades Potencialmente Poluidoras e Utilizadoras dos Recursos Ambientais em nome do fabricante;</p>	Unidade		10	

	Catálogo técnico do bem cotado, com os requisitos definidos no item 2.1, IV deste TR, anexo do edital.				
42	<p><b>SOFÁ 01 LUGAR.</b></p> <p><b>DESCRIÇÃO COMPLETA</b> (com atendimento de todos as especificações do edital):</p> <p><b>MARCA:</b></p> <p><b>MODELO:</b></p> <p><b>GARANTIA MÍNIMA: 02 ANOS.</b></p> <p><b>FABRICANTE:</b></p> <p><b>CNPJ DO FABRICANTE:</b></p> <p><b>O licitante deverá apresentar junto com a proposta comercial os documentos citados acima e ainda os relacionados abaixo, sob pena de desclassificação da proposta:</b></p> <p>Laudo técnico emitido por Engenheiro de Segurança do Trabalho ou Médico do Trabalho, habilitado pelo Ministério do Trabalho e devidamente registrado em seu respectivo conselho de classe, e por profissional/entidade com especialidade em ergonomia, certificado pela Associação Brasileira de Ergonomia (ABERGO), atestando que o produto ofertado está em conformidade com a Norma Regulamentadora NR-17 (ergonomia);</p> <p>Comprovação de madeira utilizada (FSC/CERFLOR) em nome do fabricante do material a ser entregue;</p> <p>Certificado de Regularidade no Cadastro Técnico Federal do Instituto Brasileiro do Meio Ambiente e dos Recursos Naturais Renováveis – IBAMA – para Atividades Potencialmente Poluidoras e Utilizadoras dos Recursos Ambientais em nome do fabricante;</p> <p>Catálogo técnico do bem cotado, com os requisitos definidos no item 2.1, IV deste TR, anexo do edital.</p>	Unidade		50	
43	<b>SOFÁ 02 LUGARES.</b>	Unidade		50	



	<p><b>DESCRIÇÃO COMPLETA</b> (com atendimento de todos as especificações do edital):</p> <p><b>MARCA:</b></p> <p><b>MODELO:</b></p> <p><b>GARANTIA MÍNIMA: 02 ANOS.</b></p> <p><b>FABRICANTE:</b></p> <p><b>CNPJ DO FABRICANTE:</b></p> <p><b>O licitante deverá apresentar junto com a proposta comercial os documentos citados acima e ainda os relacionados abaixo, sob pena de desclassificação da proposta:</b></p> <p>Laudo técnico emitido por Engenheiro de Segurança do Trabalho ou Médico do Trabalho, habilitado pelo Ministério do Trabalho e devidamente registrado em seu respectivo conselho de classe, e por profissional/entidade com especialidade em ergonomia, certificado pela Associação Brasileira de Ergonomia (ABERGO), atestando que o produto ofertado está em conformidade com a Norma Regulamentadora NR-17 (ergonomia);</p> <p>Comprovação de madeira utilizada (FSC/CERFLOR) em nome do fabricante do material a ser entregue;</p> <p>Certificado de Regularidade no Cadastro Técnico Federal do Instituto Brasileiro do Meio Ambiente e dos Recursos Naturais Renováveis – IBAMA – para Atividades Potencialmente Poluidoras e Utilizadoras dos Recursos Ambientais em nome do fabricante;</p> <p>Catálogo técnico do bem cotado, com os requisitos definidos no item 2.1, IV deste TR, anexo do edital.</p>				
44	<p><b>SOFÁ 03 LUGARES.</b></p> <p><b>DESCRIÇÃO COMPLETA</b> (com atendimento de todos as especificações do edital):</p> <p><b>MARCA:</b></p> <p><b>MODELO:</b></p>	Unidade		20 10	

<p><b>GARANTIA MÍNIMA: 02 ANOS.</b></p> <p><b>FABRICANTE:</b></p> <p><b>CNPJ DO FABRICANTE:</b></p> <p><b>O licitante deverá apresentar junto com a proposta comercial os documentos citados acima e ainda os relacionados abaixo, sob pena de desclassificação da proposta:</b></p> <p>Laudo técnico emitido por Engenheiro de Segurança do Trabalho ou Médico do Trabalho, habilitado pelo Ministério do Trabalho e devidamente registrado em seu respectivo conselho de classe, e por profissional/entidade com especialidade em ergonomia, certificado pela Associação Brasileira de Ergonomia (ABERGO), atestando que o produto ofertado está em conformidade com a Norma Regulamentadora NR-17 (ergonomia);</p> <p>Comprovação de madeira utilizada (FSC/CERFLOR) em nome do fabricante do material a ser entregue;</p> <p>Certificado de Regularidade no Cadastro Técnico Federal do Instituto Brasileiro do Meio Ambiente e dos Recursos Naturais Renováveis – IBAMA – para Atividades Potencialmente Poluidoras e Utilizadoras dos Recursos Ambientais em nome do fabricante;</p> <p>Catálogo técnico do bem cotado, com os requisitos definidos no item 2.1, IV deste TR, anexo do edital.</p>				
<p><b>VALOR TOTAL DO LOTE 3</b></p>	<p><b>R\$</b></p>			
<p><b>VALOR TOTAL DO LOTE 3</b></p>	<p><b>Valor por extenso: (        ).</b></p>			

<p><b>VALOR TOTAL DA PROPOSTA</b></p>	<p><b>R\$</b></p>
<p><b>VALOR TOTAL POR EXTENSO</b></p>	<p><b>(        )</b></p>

## **DECLARAÇÕES DE APRESENTAÇÃO DE DOCUMENTOS, INFORMAÇÕES, TERMOS DE CIÊNCIA E OBRIGAÇÕES EM RELAÇÃO AOS ITENS PARA OS QUAIS ESTÁ OFERTANDO PROPOSTA**

### **O REPRESENTANTE LEGAL DA EMPRESA DECLARA:**

I - Que está apresentando, junto com a proposta, **TODOS** os laudos, ensaios e testes, quando exigidos na descrição dos itens para os quais está apresentando proposta;

II - Que está apresentando, junto com a proposta, **Laudo técnico emitido por Engenheiro de Segurança do Trabalho ou Médico do Trabalho**, habilitado pelo Ministério do Trabalho e devidamente registrado em seu respectivo conselho de classe, e por profissional/entidade com **especialidade em ergonomia**, certificado pela Associação Brasileira de Ergonomia (ABERGO), atestando que o produto ofertado está em conformidade com a Norma Regulamentadora NR-17 (ergonomia), quando exigidos como requisitos dos itens para os quais está apresentando proposta;

III - Que está apresentando **TODOS os certificados de conformidade emitidos pela ABNT** ou outra certificadora acreditada pelo INMETRO e/ou certificação internacional ANSI/BIFMA, quando exigidos como requisitos dos itens para os quais está apresentando proposta;

IV - **Que está apresentado certificação FSC/CERFLOR** em nome do fabricante do material a ser entregue, quando exigidos como requisitos dos itens para os quais está apresentando proposta;

V - **CFT - IBAMA**: Que o fabricante da marca cotada possui CADASTRO TÉCNICO FEDERAL (CTF) do IBAMA válido e que está informando o CNPJ do referido fabricante para consulta e comprovação, para **TODOS** os itens;

VI - Que está apresentando catálogo técnico de cada produto cotado;

VII - Que tem ciência que o Pregoeiro poderá solicitar informações mais detalhadas acerca do objeto ofertado, podendo, inclusive, solicitar **prospecto do item**, assinalando prazo de até 2 (duas) hora para o envio, sob pena de recusa da proposta;

VIII - Que tem ciência que todo documento emitidos em língua estrangeira, é obrigatório apresentar a sua tradução juramentada para língua portuguesa;

IX - Que está ciente que, a critério do pregoeiro e equipe de apoio, poderá ser solicitado **amostra** para o item que está apresentando proposta, com prazo máximo de 10 dias úteis contados de sua convocação;

X - **DECLARAÇÃO OBRIGATÓRIA DE SUSTENTABILIDADE**: Que **TODOS** os produtos cotados cumprem os critérios de sustentabilidade, definidos pelo Art. 5º, IV da Instrução Normativa SLTIMPOG n. 01/2010 e que não contêm substâncias perigosas em concentração acima da recomendada na diretiva RoHS (Restriction of Certain Hazardous Substances), tais como mercúrio

(Hg), chumbo (Pb), cromo hexavalente (Cr(VI)), cádmio (Cd), bifenil-polibromados (PBBs), éteres difenil-polibromados (PBDEs);

j) Que declara expressamente que está **OFERTANDO GARANTIA** do produto para o qual está apresentando proposta, de acordo com os prazos mínimos definidos para cada item, a saber: **PRAZOS MÍNIMOS DE GARANTIA:** 05 (cinco) anos: Itens 01 a 34; 10 (dez) anos: Itens 35 e 36 e 02 (anos): Itens 37 a 44. Declara também, que prestará assistência técnica aos bens durante o prazo de vigência da garantia. O período de garantia e o prazo de validade remanescente serão contados a partir da entrega do material, mediante emissão de Termo de Recebimento Definitivo emitido pela Seção de Patrimônio - SEPAT.

**PRAZO DE VALIDADE DA PROPOSTA: Mínimo de 60 (sessenta) dias.**

**LOCAL E DATA**

**ASSINATURA DO REPRESENTANTE LEGAL DA LICITANTE**



ANEXO III

TERMO DE REFERÊNCIA Nº 5/2021 - PRES/DG/SAOFC/COMAP/SEPAT

**1 - INTRODUÇÃO**

1.1. Em cumprimento ao disposto no artigo 3º, Incisos I a III, da Lei nº 10.520/2002, ao art. 3º, XI c/c o art. 8º, II do Decreto Federal n. 10.024/2019, bem como o disposto na Instrução Normativa TRE-RO n. 004/2008, elaboramos o presente Termo de Referência com vistas à formação de Registro de Preços, por meio de pregão eletrônico para eventual aquisição de material permanente - **MOBILIÁRIO CORPORATIVO** - com o objetivo de suprir as necessidades das zonas eleitorais - do interior e da Capital - e demais unidades do Tribunal Regional Eleitoral de Rondônia.

1.2 Observa, ainda, no que aplicável, as regras e diretrizes para contratação de bens e serviços no âmbito da Justiça Eleitoral estabelecidas pelo Tribunal Superior Eleitoral através da Resolução TSE n. 23.234/2010, utilizando-se subsidiariamente, também **NO QUE APLICÁVEL**, a Instrução Normativa SG/MPDG n. 5/2017 - e suas alterações posteriores - naquilo que não contraria o disposto na referida Resolução do TSE e nas decisões e orientações do Tribunal de Contas da União - TCU.

**2 - DO OBJETO**

2.1 Formação de registro de preços para eventual aquisição de material permanente – **MOBILIÁRIO** - com o objetivo de suprir as necessidades das zonas eleitorais - do interior e da Capital - e demais unidades do Tribunal Regional Eleitoral de Rondônia, conforme especificações e quantidades máximas descritas no quadro adiante e também identificadas pelas imagens **meramente ilustrativas** contidas no ANEXO I deste termo de referência (Evento 0637530) e que também deverão compor o edital do certame:

ITEM	ESPECIFICAÇÃO	QTD
<b>LOTE 1 – MOBILIÁRIO ADMINISTRATIVO</b>		
01	<p><b>ARMARIO SUSPENSO. DIMENSÕES: 800 X 340 X 400 (LXPXH).</b> (Variação máxima de 5% nas medidas para Mais ou para Menos).</p> <p>Armário suspenso com porta basculante, medidas: Largura 800 mm X Profundidade 340 mm X Altura 400 mm, Tampo superior e inferior em chapa de aço com espessura de 0,9mm pintado em epóxi pelo processo eletrostático e curado em estufa, Laterais em MDP 18 mm de espessura, <i>revestida em laminado melamínico de baixa pressão texturizado em ambas as faces</i>, divisória interna em chapa de aço dobrada com espessura de 1,20mm com regulagem de altura. Tampa frontal em chapa de aço dobrada com espessura de 1,20mm, com abertura basculante para melhor resistência mecânica. O movimento de giro para abrir e fechar, através de uma mola espiral de força constante com alto limite de elasticidade, grande resistência e alto limite de fadiga, confeccionada de aço carbono aclopada em um conjunto cilíndrico de polipropileno com 08 tipos de encaixes para tensionamento das molas e que torna sua abertura semi-automática. Sua segurança é proporcionada pela fechadura com click e giro para sua abertura. Fixação na parede (alvenaria ou drywall) com parafuso auto atarraxante cabeça panela com fenda philips 4,8X45mm com fabricação Aço Carbono, zincado branco e buchas de parede S8 fabricado em Nylon, através de um perfil de alumínio extrudado, com orifício de encaixe medindo 750x60x11,5mm, e distanciadores em chapa de aço SAE 1010/1020 na espessura #16 (1,5mm) de que permite seu preciso alinhamento. <i>Variação máxima de 5% nas dimensões.</i></p>	6



	<p><b>Garantia mínima: 05 anos.</b></p> <p><b>O licitante deverá apresentar junto com a proposta comercial, sob pena de desclassificação da proposta:</b></p> <p>Comprovação de madeira utilizada (FSC/CERFLOR) em nome do fabricante do material a ser entregue.</p> <p>Certificado de Regularidade no Cadastro Técnico Federal do Instituto Brasileiro do Meio Ambiente e dos Recursos Naturais Renováveis – IBAMA – para Atividades Potencialmente Poluidoras e Utilizadoras dos Recursos Ambientais em nome do fabricante.</p> <p>Catálogo técnico do bem cotado, com os requisitos definidos no item 2.1, IV deste TR, anexo do edital.</p>	
02	<p><b>ARMÁRIO BAIXO. DIMENSÕES: 800 X 470 X 740 MM (LXPXH).</b> (Variação máxima de 5% nas medidas para Mais ou para Menos).</p> <p><i>Tampo: constituído em MDP de 25 mm de espessura, revestida em laminado melamínico de baixa pressão texturizado em ambas as faces, borda frontal e posterior com acabamento em fita de PVC de 3 mm de espessura, colada a quente pelo sistema holt-melt em todo seu perímetro, com raio mínimo de 2,5 mm. Bordas transversais com acabamento em fita de PVC de 1 mm de espessura, colada a quente pelo sistema holt-melt em todo seu perímetro. Corpo e portas: constituído em MDP de 18 mm de espessura, revestida em laminado melamínico de baixa pressão texturizado em ambas as faces, com bordas em PVC de 1 mm de espessura, colada a quente pelo sistema holt-melt. Portas altas de giro com abertura de 110°. Fechadura com travamento superior Puxadores do tipo Zamak niquelado redondo com forma côncava com aproximadamente 130 mm de comprimento. Internamente com 01 prateleira regulável, constituído em MDP Preto de 18 mm de espessura, revestida em laminado melamínico de baixa pressão texturizado em ambas as faces, com bordas em PVC de 1 mm de espessura, colada a quente pelo sistema holt-melt. Base: Rodapé em tubo de aço seção retangular de 60x30mm com espessura de 1,5mm, fosfatizado através de 09 banhos de imersão, pintado em epóxi pelo sistema eletrostático curado em estufa com sapatas reguladoras de nível parafuso M8, rosca métrica e sapatas tipo roseta em nylon injetado.</i></p> <p><b>Garantia mínima: 05 anos.</b></p> <p><b>O licitante deverá apresentar junto com a proposta comercial, sob pena de desclassificação da proposta:</b></p> <p>Laudo técnico emitido por Engenheiro de Segurança do Trabalho ou Médico do Trabalho, habilitado pelo Ministério do Trabalho e devidamente registrado em seu respectivo conselho de classe, e por profissional/entidade com especialidade em ergonomia, certificado pela Associação Brasileira de Ergonomia (ABERGO), atestando que o produto ofertado está em conformidade com a Norma Regulamentadora NR-17 (ergonomia);</p> <p>Certificado de Conformidade emitido pela ABNT ou outra certificadora acreditada pelo INMETRO, comprovando que o mobiliário atende o disposto na norma NBR 13961/2010;</p> <p>Certificado de Conformidade emitido pela ABNT, ou outra certificadora acreditada pelo INMETRO, comprovando que o fabricante tem seu processo de preparação e pintura de superfícies metálicas certificado conforme a PE-289, garantindo o atendimento e</p>	50



PODER JUDICIÁRIO FEDERAL  
Tribunal Regional Eleitoral de Rondônia

	<p>conformidade às normas ABNT NBR 14951, ABNT NBR 14847, ABNT NBR 15156, ABNT NBR 15185, ABNT NBR ISO 4628-3, ABNT NBR 9209, ABNT NBR 15158, ABNT NBR 8094, ABNT NBR 8095, ABNT NBR 8096, ABNT NBR 10545, ABNT NBR 10443, ABNT NBR 11003;</p> <p>Comprovação de madeira utilizada (FSC / CERFLOR) em nome do fabricante do material a ser entregue;</p> <p>Certificado de Regularidade no Cadastro Técnico Federal do Instituto Brasileiro do Meio Ambiente e dos Recursos Naturais Renováveis – IBAMA – para Atividades Potencialmente Poluidoras e Utilizadoras dos Recursos Ambientais em nome do fabricante;</p> <p>Catálogo técnico do bem cotado, com os requisitos definidos no item 2.1, IV deste TR, anexo do edital.</p>	
03	<p><b>ARMÁRIO MÉDIO PORTA DE CORRER. DIMENSÕES: 800 X 470 X 1050 MM (LXPXH).</b> (Variação máxima de 5% nas medidas para Mais ou para Menos).</p> <p><i>Tampo: constituído em MDP de 25 mm de espessura, revestida em laminado melamínico de baixa pressão texturizado em ambas as faces, borda frontal e posterior com acabamento em fita de PVC de 3 mm de espessura, colada a quente pelo sistema holt-melt em todo seu perímetro, com raio mínimo de 2,5 mm. Bordas transversais com acabamento em fita de PVC de 1 mm de espessura, colada a quente pelo sistema holt-melt em todo seu perímetro. Corpo e portas: constituído em MDP de 18 mm de espessura, revestida em laminado melamínico de baixa pressão texturizado em ambas as faces, com bordas em PVC de 1 mm de espessura, colada a quente pelo sistema holt-melt. Portas de correr em trilhos em poliestireno injetado de alto impacto. Fechadura com travamento superior Puxadores embutidos em ABS. Internamente 01 divisao vertical e 02 prateleira regulável de cada lado constituído em MDP Preto de 18 mm de espessura, revestida em laminado melamínico de baixa pressão texturizado em ambas as faces, com bordas em PVC de 1 mm de espessura, colada a quente pelo sistema holt-melt. Base: Rodapé em tubo de aço seção retangular de 60x30mm com espessura de 1,5mm, fosfatizado através de 09 banhos de imersão, pintado em epóxi pelo sistema eletrostático curado em estufa com sapatas reguladoras de nível parafuso M8, rosca métrica e sapatas tipo roseta em nylon injetado.</i></p> <p><b>Garantia mínima: 05 anos.</b></p> <p><b>O licitante deverá apresentar junto com a proposta comercial, sob pena de desclassificação da proposta:</b></p> <p>Laudo técnico emitido por Engenheiro de Segurança do Trabalho ou Médico do Trabalho, habilitado pelo Ministério do Trabalho e devidamente registrado em seu respectivo conselho de classe, e por profissional/entidade com especialidade em ergonomia, certificado pela Associação Brasileira de Ergonomia (ABERGO), atestando que o produto ofertado está em conformidade com a Norma Regulamentadora NR-17 (ergonomia);</p> <p>Certificado de Conformidade emitido pela ABNT ou outra certificadora acreditada pelo INMETRO, comprovando que o mobiliário atende o disposto na norma NBR 13961/2010;</p> <p>Certificado de Conformidade emitido pela ABNT, ou outra certificadora acreditada pelo INMETRO, comprovando que o fabricante tem seu processo de preparação e pintura de superfícies metálicas certificado conforme a PE-289, garantindo o atendimento e conformidade às normas ABNT NBR 14951, ABNT NBR 14847, ABNT NBR 15156,</p>	50



PODER JUDICIÁRIO FEDERAL  
Tribunal Regional Eleitoral de Rondônia

	<p>ABNT NBR 15185, ABNT NBR ISO 4628-3, ABNT NBR 9209, ABNT NBR 15158, ABNT NBR 8094, ABNT NBR 8095, ABNT NBR 8096, ABNT NBR 10545, ABNT NBR 10443, ABNT NBR 11003.</p> <p>Comprovação de madeira utilizada (FSC/CERFLOR) em nome do fabricante do material a ser entregue;</p> <p>Certificado de Regularidade no Cadastro Técnico Federal do Instituto Brasileiro do Meio Ambiente e dos Recursos Naturais Renováveis – IBAMA – para Atividades Potencialmente Poluidoras e Utilizadoras dos Recursos Ambientais em nome do fabricante.</p> <p>Catálogo técnico do bem cotado, com os requisitos definidos no item 2.1, IV deste TR, anexo do edital.</p>	
04	<p><b>ARMÁRIO ALTO. DIMENSÕES: 800 X 470 X 1640 MM (LXPXH).</b> (Variação máxima de 5% nas medidas para Mais ou para Menos).</p> <p>Tampo: constituído em MDP de 25 mm de espessura, revestida em laminado melamínico de baixa pressão texturizado em ambas as faces, borda frontal e posterior com acabamento em fita de PVC de 3 mm de espessura, colada a quente pelo sistema holt-melt em todo seu perímetro, com raio mínimo de 2,5 mm. Bordas transversais com acabamento em fita de PVC de 1 mm de espessura, colada a quente pelo sistema holt-melt em todo seu perímetro. Corpo e portas: constituído em MDP de 18 mm de espessura, revestida em laminado melamínico de baixa pressão texturizado em ambas as faces, com bordas em PVC de 1 mm de espessura, colada a quente pelo sistema holt-melt. Portas altas de giro com abertura de 110°. Fechadura com travamento superior Puxadores do tipo Zamak niquelado redondo com forma côncava com aproximadamente 130 mm de comprimento. Internamente com 03 prateleira regulável, constituído em MDP Preto de 18 mm de espessura, revestida em laminado melamínico de baixa pressão texturizado em ambas as faces, com bordas em PVC de 1 mm de espessura, colada a quente pelo sistema holt-melt. Base: Rodapé em tubo de aço seção retangular de 60x30mm com espessura de 1,5mm, fosfatizado através de 09 banhos de imersão, pintado em epóxi pelo sistema eletrostático curado em estufa com sapatas reguladoras de nível parafuso M8, rosca métrica e sapatas tipo roseta em nylon injetado.</p> <p><b>Garantia mínima: 05 anos.</b></p> <p><b>O licitante deverá apresentar junto com a proposta comercial, sob pena de desclassificação da proposta:</b></p> <p>Laudo técnico emitido por Engenheiro de Segurança do Trabalho ou Médico do Trabalho, habilitado pelo Ministério do Trabalho e devidamente registrado em seu respectivo conselho de classe, e por profissional/entidade com especialidade em ergonomia, certificado pela Associação Brasileira de Ergonomia (ABERGO), atestando que o produto ofertado está em conformidade com a Norma Regulamentadora NR-17 (ergonomia);</p> <p>Certificado de Conformidade emitido pela ABNT ou outra certificadora acreditada pelo INMETRO, comprovando que o mobiliário atende o disposto na norma NBR 13961/2010;</p> <p>Certificado de Conformidade emitido pela ABNT, ou outra certificadora acreditada pelo INMETRO, comprovando que o fabricante tem seu processo de preparação e pintura de superfícies metálicas certificado conforme a PE-289, garantindo o atendimento e</p>	50





PODER JUDICIÁRIO FEDERAL  
Tribunal Regional Eleitoral de Rondônia

	<p>conformidade às normas ABNT NBR 14951, ABNT NBR 14847, ABNT NBR 15156, ABNT NBR 15185, ABNT NBR ISO 4628-3, ABNT NBR 9209, ABNT NBR 15158, ABNT NBR 8094, ABNT NBR 8095, ABNT NBR 8096, ABNT NBR 10545, ABNT NBR 10443, ABNT NBR 11003;</p> <p>Comprovação de madeira utilizada (FSC/CERFLOR) em nome do fabricante do material a ser entregue;</p> <p>Certificado de Regularidade no Cadastro Técnico Federal do Instituto Brasileiro do Meio Ambiente e dos Recursos Naturais Renováveis – IBAMA – para Atividades Potencialmente Poluidoras e Utilizadoras dos Recursos Ambientais em nome do fabricante;</p> <p>Catálogo técnico do bem cotado, com os requisitos definidos no item 2.1, IV deste TR, anexo do edital.</p>	
05	<p><b>ARMÁRIO ALTO PORTA BAIXA (MISTO). DIMENSÕES: 800 X 470 X 1640 MM (LXPXH).</b> (Variação máxima de 5% nas medidas para Mais ou para Menos).</p> <p><i>Tampo: constituído em MDF/MDP de 25 mm de espessura, revestida em laminado melamínico de baixa pressão texturizado em ambas as faces, borda frontal e posterior com acabamento em fita de PVC de 2mm de espessura, colada a quente pelo sistema holt-melt em todo seu perímetro, com raio mínimo de 2mm. Bordas transversais com acabamento em fita de PVC de 2mm de espessura, colada a quente pelo sistema holt-melt em todo seu perímetro. Corpo: constituído em MDF/MDP de 18 mm de espessura, revestida em laminado melamínico de baixa pressão texturizado em ambas as faces, com bordas em PVC de 2mm de espessura, colada a quente pelo sistema holt-melt, a união dos componentes do corpo dos armários é feita por tambores e parafusos do tipo minifix com tampas de acabamento na cor do melaminico. Portas baixas de giro com abertura mínima de 110°. Fechadura com travamento superior, com chave escamotiável. Puxadores do tipo Zamak niquelado redondo com forma côncava com aproximadamente 130 mm de comprimento. Parte inferior com uma prateleira interna e parte superior com duas prateleiras reguláveis através de pinos de aço, constituído em MDF/MDP de 18mm de espessura, revestida em laminado melamínico de baixa pressão texturizado em ambas as faces, com bordas em PVC de 2mm de espessura, colada a quente pelo sistema holt-melt. Base: Rodapé em tubo de aço seção retangular de 60x30mm, com espessura mínima de 1,2mm, fosfatizado através de 09 banhos de imersão, pintado em epóxi pelo sistema eletrostático curado em estufa com sapatas reguladoras de nível parafuso M8, rosca métrica e sapatas tipo roseta em nylon injetado.</i></p> <p><b>Garantia mínima: 05 anos.</b></p> <p><b>O licitante deverá apresentar junto com a proposta comercial, sob pena de desclassificação da proposta:</b></p> <p>Laudo técnico emitido por Engenheiro de Segurança do Trabalho ou Médico do Trabalho, habilitado pelo Ministério do Trabalho e devidamente registrado em seu respectivo conselho de classe, e por profissional/entidade com especialidade em ergonomia, certificado pela Associação Brasileira de Ergonomia (ABERGO), atestando que o produto ofertado está em conformidade com a Norma Regulamentadora NR-17 (ergonomia);</p> <p>Certificado de Conformidade emitido pela ABNT ou outra certificadora acreditada pelo INMETRO, comprovando que o mobiliário atende o disposto na norma NBR 13961/2010;</p>	10



PODER JUDICIÁRIO FEDERAL  
Tribunal Regional Eleitoral de Rondônia

	<p>Certificado de Conformidade emitido pela ABNT, ou outra certificadora acreditada pelo INMETRO, comprovando que o fabricante tem seu processo de preparação e pintura de superfícies metálicas certificado conforme a PE-289, garantindo o atendimento e conformidade às normas ABNT NBR 14951, ABNT NBR 14847, ABNT NBR 15156, ABNT NBR 15185, ABNT NBR ISO 4628-3, ABNT NBR 9209, ABNT NBR 15158, ABNT NBR 8094, ABNT NBR 8095, ABNT NBR 8096, ABNT NBR 10545, ABNT NBR 10443, ABNT NBR 11003;</p> <p>Comprovação de madeira utilizada (FSC/CERFLOR) em nome do fabricante do material a ser entregue;</p> <p>Certificado de Regularidade no Cadastro Técnico Federal do Instituto Brasileiro do Meio Ambiente e dos Recursos Naturais Renováveis – IBAMA – para Atividades Potencialmente Poluidoras e Utilizadoras dos Recursos Ambientais em nome do fabricante;</p> <p>Catálogo técnico do bem cotado, com os requisitos definidos no item 2.1, IV deste TR, anexo do edital.</p>	
06	<p><b>ARMÁRIO EXTRA ALTO. DIMENSÕES: 800 X 470 X 2100 MM (LXPXH).</b>(Variação máxima de 5% nas medidas para Mais ou para Menos).</p> <p><i>Tampo: constituído em MDP de 25 mm de espessura, revestida em laminado melamínico de baixa pressão texturizado em ambas as faces, borda frontal e posterior com acabamento em fita de PVC de 3 mm de espessura, colada a quente pelo sistema holt-melt em todo seu perímetro, com raio mínimo de 2,5 mm. Bordas transversais com acabamento em fita de PVC de 1 mm de espessura, colada a quente pelo sistema holt-melt em todo seu perímetro. Corpo e portas: constituído em MDP de 18 mm de espessura, revestida em laminado melamínico de baixa pressão texturizado em ambas as faces, com bordas em PVC de 1 mm de espessura, colada a quente pelo sistema holt-melt. Portas altas de giro com abertura de 110°. Fechadura com travamento superior. Puxadores do tipo Zamak niquelado redondo com forma côncava com aproximadamente 130 mm de comprimento. Internamente com 04 prateleira regulável e 01 fixa, constituído em MDP Preto de 18 mm de espessura, revestida em laminado melamínico de baixa pressão texturizado em ambas as faces, com bordas em PVC de 1 mm de espessura, colada a quente pelo sistema holt-melt. Base: Rodapé em tubo de aço seção retangular de 60x30mm com espessura de 1,5mm, fosfatizado através de 09 banhos de imersão, pintado em epóxi pelo sistema eletrostático curado em estufa com sapatas reguladoras de nível parafuso M8, rosca métrica e sapatas tipo roseta em nylon injetado.</i></p> <p><b>Garantia mínima: 05 anos.</b></p> <p><b>O licitante deverá apresentar junto com a proposta comercial, sob pena de desclassificação da proposta:</b></p> <p>Laudo técnico emitido por Engenheiro de Segurança do Trabalho ou Médico do Trabalho, habilitado pelo Ministério do Trabalho e devidamente registrado em seu respectivo conselho de classe, e por profissional/entidade com especialidade em ergonomia, certificado pela Associação Brasileira de Ergonomia (ABERGO), atestando que o produto ofertado está em conformidade com a Norma Regulamentadora NR-17 (ergonomia);</p> <p>Certificado de Conformidade emitido pela ABNT ou outra certificadora acreditada pelo INMETRO, comprovando que o mobiliário atende o disposto na norma NBR 13961/2010;</p>	50



PODER JUDICIÁRIO FEDERAL  
Tribunal Regional Eleitoral de Rondônia

	<p>Certificado de Conformidade emitido pela ABNT, ou outra certificadora acreditada pelo INMETRO, comprovando que o fabricante tem seu processo de preparação e pintura de superfícies metálicas certificado conforme a conforme a PE-289, garantindo o atendimento e conformidade às normas ABNT NBR 14951, ABNT NBR 14847, ABNT NBR 15156, ABNT NBR 15185, ABNT NBR ISO 4628-3, ABNT NBR 9209, ABNT NBR 15158, ABNT NBR 8094, ABNT NBR 8095, ABNT NBR 8096, ABNT NBR 10545, ABNT NBR 10443, ABNT NBR 11003.</p> <p>Comprovação de madeira utilizada (FSC/CERFLOR) em nome do fabricante do material a ser entregue;</p> <p>Certificado de Regularidade no Cadastro Técnico Federal do Instituto Brasileiro do Meio Ambiente e dos Recursos Naturais Renováveis – IBAMA – para Atividades Potencialmente Poluidoras e Utilizadoras dos Recursos Ambientais em nome do fabricante;</p> <p>Catálogo técnico do bem cotado, com os requisitos definidos no item 2.1, IV deste TR, anexo do edital.</p>	
07	<p><b>GAVETEIRO VOLANTE COM 4 GAVETAS. DIMENSÕES: 400 X 470 X 620 (LXPXH).</b>(Variação máxima de 5% nas medidas para Mais ou para Menos).</p> <p><i>Tampo: constituído em MDF/MDP de 25 mm de espessura, revestida em laminado melamínico de baixa pressão texturizado em ambas as faces, borda frontal e posterior com acabamento em fita de PVC de 2mm de espessura, colada a quente pelo sistema holt-melt em todo seu perímetro. Bordas transversais com acabamento em fita de PVC de 2mm de espessura, colada a quente pelo sistema holt-melt em todo seu perímetro. Corpo: constituído em MDF/MDP de 18 mm de espessura, revestida em laminado melamínico de baixa pressão texturizado em ambas as faces, com bordas em PVC de 2mm de espessura, colada a quente pelo sistema holt-melt. Gavetas confeccionadas em chapa de aço #24 (0,60 mm) de espessura (mínimo), dobrada e soldada através de eletro-fusão, com deslizamento suave sobre corrediças em aço, roldanas em nylon e eixos em aço. Frente das gavetas em madeira MDF/MDP de 18 mm de espessura, revestida em laminado melamínico de baixa pressão texturizado em ambas as faces. Puxadores do tipo Zamak niquelado redondo com forma côncava com aproximadamente 130 mm de comprimento. Acabamento das bordas em fita de PVC colada a quente pelo sistema holt-melt. Fechadura com fechamento simultâneo das gavetas, com 02 chaves dobráveis. Com 04 rodízios.</i></p> <p><b>Garantia mínima: 05 anos.</b></p> <p><b>O licitante deverá apresentar junto com a proposta comercial, sob pena de desclassificação da proposta:</b></p> <p>Laudo técnico emitido por Engenheiro de Segurança do Trabalho ou Médico do Trabalho, habilitado pelo Ministério do Trabalho e devidamente registrado em seu respectivo conselho de classe, e por profissional/entidade com especialidade em ergonomia, certificado pela Associação Brasileira de Ergonomia (ABERGO), atestando que o produto ofertado está em conformidade com a Norma Regulamentadora NR-17 (ergonomia);</p> <p>Certificado de Conformidade emitido pela ABNT ou outra certificadora acreditada pelo INMETRO, comprovando que o mobiliário atende o disposto na norma NBR 13961/2010;</p> <p>Certificado de Conformidade emitido pela ABNT, ou outra certificadora acreditada pelo INMETRO, comprovando que o fabricante tem seu processo de preparação e pintura de</p>	30



PODER JUDICIÁRIO FEDERAL  
Tribunal Regional Eleitoral de Rondônia

	<p>superfícies metálicas certificado conforme a PE-289, garantindo o atendimento e conformidade às normas ABNT NBR 14951, ABNT NBR 14847, ABNT NBR 15156, ABNT NBR 15185, ABNT NBR ISO 4628-3, ABNT NBR 9209, ABNT NBR 15158, ABNT NBR 8094, ABNT NBR 8095, ABNT NBR 8096, ABNT NBR 10545, ABNT NBR 10443, ABNT NBR 11003.</p> <p>Comprovação de madeira utilizada (FSC/CERFLOR) em nome do fabricante do material a ser entregue;</p> <p>Certificado de Regularidade no Cadastro Técnico Federal do Instituto Brasileiro do Meio Ambiente e dos Recursos Naturais Renováveis – IBAMA – para Atividades Potencialmente Poluidoras e Utilizadoras dos Recursos Ambientais em nome do fabricante;</p> <p>Catálogo técnico do bem cotado, com os requisitos definidos no item 2.1, IV deste TR, anexo do edital.</p>	
08	<p><b>MESA RETA: 800X 600 X 740 MM (LXPXH).</b> (Variação máxima de 5% nas medidas para Mais ou para Menos).</p> <p><i>Tampo constituído em MDP de 25 mm de espessura, revestida em laminado melamínico de baixa pressão texturizado em ambas as faces, borda frontal e posterior com acabamento em fita de PVC de 3 mm de espessura, colada a quente pelo sistema holt-melt em todo seu perímetro, com raio mínimo de 2,5 mm. Bordas transversais com acabamento em fita de PVC de 2 mm de espessura, colada a quente pelo sistema holt-melt em todo seu perímetro. Dotadas com 02 passa cabos diâmetro de 60 mm em poliestireno injetado de alto impacto. Painel frontal em madeira MDP de 18 mm de espessura, revestida em laminado melamínico de baixa pressão texturizado em ambas as faces. Bordas com acabamento em fita de PVC de 1 mm de espessura, colada a quente pelo sistema holt-melt, em todo seu perímetro. Painel frontal fixado às estruturas laterais da mesa através de rebites de repuxo de aço e parafusos de aço e buchas metálicas. Uma calha estrutural para passagem de fiação sob o tampo, permitindo o acesso a todo cabeamento de energia, lógico e telefônico, em chapa de aço #16 de espessura, com quatro pontos para instalação de tomadas de energia (conforme novo padrão brasileiro de plugues e tomadas) e quatro pontos para instalação de tomadas tipo RJ e 01 divisor de cabos. Dois pés laterais em aço, cada pé composto de: Duas colunas verticais em chapa de aço #18 medindo 668,5x62x40, R20 na parte externa da coluna. Uma pata inferior estampada em chapa de aço #16 medindo 580x73x25 mm com suporte para sapatas niveladoras com rosca M8. Entre as colunas verticais deverá haver duas tampas sacáveis em aço chapa #20, medindo 635x118x20mm. Ambas tampas sacáveis deverão proporcionar na parte inferior e superior passagem para subida e descida de cabos. A parte superior da estrutura será em chapa de aço #14 formato “U” medindo 480x43x15mm. Todas as peças deverá receber tratamento de fosfização (fosfato de zinco) por imersão, a pintura será no sistema de eletrotástico epóxi.</i></p> <p><b>Garantia mínima: 05 anos.</b></p> <p><b>O licitante deverá apresentar junto com a proposta comercial, sob pena de desclassificação da proposta:</b></p> <p>Laudo técnico emitido por Engenheiro de Segurança do Trabalho ou Médico do Trabalho, habilitado pelo Ministério do Trabalho e devidamente registrado em seu respectivo conselho de classe, e por profissional/entidade com especialidade em ergonomia, certificado pela Associação Brasileira de Ergonomia (ABERGO), atestando que o produto ofertado está em conformidade com a Norma Regulamentadora NR-17 (ergonomia);</p>	50



PODER JUDICIÁRIO FEDERAL  
Tribunal Regional Eleitoral de Rondônia

	<p>Certificado de Conformidade emitido pela ABNT ou outra certificadora acreditada pelo INMETRO, comprovando que o mobiliário atende o disposto na norma NBR 13966/2008;</p> <p>Certificado de Conformidade emitido pela ABNT, ou outra certificadora acreditada pelo INMETRO, comprovando que o fabricante tem seu processo de preparação e pintura de superfícies metálicas certificado conforme a conforme a PE-289, garantindo o atendimento e conformidade às normas ABNT NBR 14951, ABNT NBR 14847, ABNT NBR 15156, ABNT NBR 15185, ABNT NBR ISO 4628-3, ABNT NBR 9209, ABNT NBR 15158, ABNT NBR 8094, ABNT NBR 8095, ABNT NBR 8096, ABNT NBR 10545, ABNT NBR 10443, ABNT NBR 11003;</p> <p>Comprovação de madeira utilizada (FSC/CERFLOR) em nome do fabricante do material a ser entregue;</p> <p>Certificado de Regularidade no Cadastro Técnico Federal do Instituto Brasileiro do Meio Ambiente e dos Recursos Naturais Renováveis – IBAMA – para Atividades Potencialmente Poluidoras e Utilizadoras dos Recursos Ambientais em nome do fabricante;</p> <p>Catálogo técnico do bem cotado, com os requisitos definidos no item 2.1, IV deste TR, anexo do edital.</p>	
09	<p><b>MESA RETA DIMENSÕES: 1200 X 600 X 740 MM (LXPXH).</b> (Variação máxima de 5% nas medidas para Mais ou para Menos).</p> <p><i>Tampo constituído em MDP de 25 mm de espessura, revestida em laminado melamínico de baixa pressão texturizado em ambas as faces, borda frontal e posterior com acabamento em fita de PVC de 3 mm de espessura, colada a quente pelo sistema holt-melt em todo seu perímetro, com raio mínimo de 2,5 mm. Bordas transversais com acabamento em fita de PVC de 2 mm de espessura, colada a quente pelo sistema holt-melt em todo seu perímetro. Dotadas com 02 passa cabos diâmetro de 60 mm em poliestireno injetado de alto impacto. Painel frontal em madeira MDP de 18 mm de espessura, revestida em laminado melamínico de baixa pressão texturizado em ambas as faces. Bordas com acabamento em fita de PVC de 1 mm de espessura, colada a quente pelo sistema holt-melt, em todo seu perímetro. Painel frontal fixado às estruturas laterais da mesa através de rebites de repuxo de aço e parafusos de aço e buchas metálicas. Uma calha estrutural para passagem de fiação sob o tampo, permitindo o acesso a todo cabeamento de energia, lógico e telefônico, em chapa de aço #16 de espessura, com quatro pontos para instalação de tomadas de energia (conforme novo padrão brasileiro de plugues e tomadas) e quatro pontos para instalação de tomadas tipo RJ e 01 divisor de cabos. Dois pés laterais em aço, cada pé composto de: Duas colunas verticais em chapa de aço #18 medindo 668,5x62x40, R20 na parte externa da coluna. Uma pata inferior estampada em chapa de aço #16 medindo 580x73x25 mm com suporte para sapatas niveladoras com rosca M8. Entre as colunas verticais deverá haver duas tampas sacáveis em aço chapa #20, medindo 635x118x20mm. Ambas tampas sacáveis deverão proporcionar na parte inferior e superior passagem para subida e descida de cabos. A parte superior da estrutura será em chapa de aço #14 formato “U” medindo 480x43x15mm. Todas as peças deverá receber tratamento de fofização (fosfato de zinco) por imersão, a pintura será no sistema de eletrotástico epóxi.</i></p> <p><b>Garantia mínima: 05 anos.</b></p> <p><b>O licitante deverá apresentar junto com a proposta comercial, sob pena de desclassificação da proposta:</b></p>	60



PODER JUDICIÁRIO FEDERAL  
Tribunal Regional Eleitoral de Rondônia

	<p>Laudo técnico emitido por Engenheiro de Segurança do Trabalho ou Médico do Trabalho, habilitado pelo Ministério do Trabalho e devidamente registrado em seu respectivo conselho de classe, e por profissional/entidade com especialidade em ergonomia, certificado pela Associação Brasileira de Ergonomia (ABERGO), atestando que o produto ofertado está em conformidade com a Norma Regulamentadora NR-17 (ergonomia);</p> <p>Certificado de Conformidade emitido pela ABNT ou outra certificadora acreditada pelo INMETRO, comprovando que o mobiliário atende o disposto na norma NBR 13966/2008;</p> <p>Certificado de Conformidade emitido pela ABNT, ou outra certificadora acreditada pelo INMETRO, comprovando que o fabricante tem seu processo de preparação e pintura de superfícies metálicas certificado conforme a PE-289, garantindo o atendimento e conformidade às normas ABNT NBR 14951, ABNT NBR 14847, ABNT NBR 15156, ABNT NBR 15185, ABNT NBR ISO 4628-3, ABNT NBR 9209, ABNT NBR 15158, ABNT NBR 8094, ABNT NBR 8095, ABNT NBR 8096, ABNT NBR 10545, ABNT NBR 10443, ABNT NBR 11003.</p> <p>Comprovação de madeira utilizada (FSC/CERFLOR) em nome do fabricante do material a ser entregue;</p> <p>Certificado de Regularidade no Cadastro Técnico Federal do Instituto Brasileiro do Meio Ambiente e dos Recursos Naturais Renováveis – IBAMA – para Atividades Potencialmente Poluidoras e Utilizadoras dos Recursos Ambientais em nome do fabricante;</p> <p>Catálogo técnico do bem cotado, com os requisitos definidos no item 2.1, IV deste TR, anexo do edital.</p>	
10	<p><b>MESA RETA DIMENSÕES: 1400 X 600 X 740 MM (LXPXH).</b> (Variação máxima de 5% nas medidas para Mais ou para Menos).</p> <p><i>Tampo constituído em MDP de 25 mm de espessura, revestida em laminado melamínico de baixa pressão texturizado em ambas as faces, borda frontal e posterior com acabamento em fita de PVC de 3 mm de espessura, colada a quente pelo sistema holt-melt em todo seu perímetro, com raio mínimo de 2,5 mm. Bordas transversais com acabamento em fita de PVC de 2 mm de espessura, colada a quente pelo sistema holt-melt em todo seu perímetro. Dotadas com 02 passa cabos diâmetro de 60 mm em poliestireno injetado de alto impacto. Painel frontal em madeira MDP de 18 mm de espessura, revestida em laminado melamínico de baixa pressão texturizado em ambas as faces. Bordas com acabamento em fita de PVC de 1 mm de espessura, colada a quente pelo sistema holt-melt, em todo seu perímetro. Painel frontal fixado às estruturas laterais da mesa através de rebites de repuxo de aço e parafusos de aço e buchas metálicas. Uma calha estrutural para passagem de fiação sob o tampo, permitindo o acesso a todo cabeamento de energia, lógico e telefônico, em chapa de aço #16 de espessura, com quatro pontos para instalação de tomadas de energia (conforme novo padrão brasileiro de plugues e tomadas) e quatro pontos para instalação de tomadas tipo RJ e 01 divisor de cabos. Dois pés laterais em aço, cada pé composto de: Duas colunas verticais em chapa de aço #18 medindo 668,5x62x40, R20 na parte externa da coluna. Uma pata inferior estampada em chapa de aço #16 medindo 580x73x25 mm com suporte para sapatas niveladoras com rosca M8. Entre as colunas verticais deverá haver duas tampas sacáveis em aço chapa #20, medindo 635x118x20mm. Ambas tampas sacáveis deverão proporcionar na parte inferior e superior passagem para subida e descida de cabos. A parte superior da estrutura será em chapa de aço #14 formato “U” medindo 480x43x15mm. Todas as peças deverá receber tratamento de</i></p>	50



	<p>fostização (fosfato de zinco) por imersão, a pintura será no sistema de eletrotástico epóxi.</p> <p><b>Garantia mínima: 05 anos.</b></p> <p><b>O licitante deverá apresentar junto com a proposta comercial, sob pena de desclassificação da proposta:</b></p> <p>Laudo técnico emitido por Engenheiro de Segurança do Trabalho ou Médico do Trabalho, habilitado pelo Ministério do Trabalho e devidamente registrado em seu respectivo conselho de classe, e por profissional/entidade com especialidade em ergonomia, certificado pela Associação Brasileira de Ergonomia (ABERGO), atestando que o produto ofertado está em conformidade com a Norma Regulamentadora NR-17 (ergonomia);</p> <p>Certificado de Conformidade emitido pela ABNT ou outra certificadora acreditada pelo INMETRO, comprovando que o mobiliário atende o disposto na norma NBR 13966/2008;</p> <p>Certificado de Conformidade emitido pela ABNT, ou outra certificadora acreditada pelo INMETRO, comprovando que o fabricante tem seu processo de preparação e pintura de superfícies metálicas certificado conforme a PE-289, garantindo o atendimento e conformidade às normas ABNT NBR 14951, ABNT NBR 14847, ABNT NBR 15156, ABNT NBR 15185, ABNT NBR ISO 4628-3, ABNT NBR 9209, ABNT NBR 15158, ABNT NBR 8094, ABNT NBR 8095, ABNT NBR 8096, ABNT NBR 10545, ABNT NBR 10443, ABNT NBR 11003.</p> <p>Comprovação de madeira utilizada (FSC/CERFLOR) em nome do fabricante do material a ser entregue;</p> <p>Certificado de Regularidade no Cadastro Técnico Federal do Instituto Brasileiro do Meio Ambiente e dos Recursos Naturais Renováveis – IBAMA – para Atividades Potencialmente Poluidoras e Utilizadoras dos Recursos Ambientais em nome do fabricante;</p> <p>Catálogo técnico do bem cotado, com os requisitos definidos no item 2.1, IV deste TR, anexo do edital.</p>	
11	<p><b>MESA EM “L” DIMENSÕES: 1400 X 600 X 1400 X 600 X 740 MM (LXPXLXPXH).</b> (Variação máxima de 5% nas medidas para Mais ou para Menos).</p> <p>Tampo constituído em MDP de 25 mm de espessura, revestida em laminado melamínico de baixa pressão texturizado em ambas as faces, borda frontal e posterior com acabamento em fita de PVC de 3 mm de espessura, colada a quente pelo sistema holt-melt em todo seu perímetro, com raio mínimo de 2,5 mm. Bordas transversais com acabamento em fita de PVC de 2 mm de espessura, colada a quente pelo sistema holt-melt em todo seu perímetro. Dotadas com 03 passa cabos diâmetro de 60 mm em poliestireno injetado de alto impacto.</p> <p>Painel frontal em madeira MDP de 18 mm de espessura, revestida em laminado melamínico de baixa pressão texturizado em ambas as faces. Bordas com acabamento em fita de PVC de 1 mm de espessura, colada a quente pelo sistema holt-melt, em todo seu perímetro. Painel frontal fixado às estruturas laterais da mesa através de rebites de repuxo de aço e parafusos de aço e buchas metálicas. Duas calhas estruturais para passagem de fiação sob o tampo, permitindo o acesso a todo cabeamento de energia, lógico e telefônico, em chapa de aço #16 de espessura, com quatro pontos para instalação de tomadas de energia (conforme novo padrão brasileiro de plugues e tomadas) e quatro pontos para instalação de tomadas tipo RJ e 01 divisor de cabos. Dois pés laterais em aço, cada pé composto de: Duas colunas verticais em chapa de aço #18 medindo 668,5x62x40, R20 na</p>	50



	<p>parte externa da coluna. Uma pata inferior estampada em chapa de aço #16 medindo 580x73x25 mm com suporte para sapatatas niveladoras com rosca M8. Entre as colunas verticais deverá haver duas tampas sacáveis em aço chapa #20, medindo 635x118x20mm. Ambas tampas sacáveis deverão proporcionar na parte inferior e superior passagem para subida e decida de cabos. A parte superior da estrutura será em chapa de aço #14 formato “U” medindo 480x43x15mm. Uma coluna de canto sextavada em chapa de aço fino frio 1.2mm de espessura medindo 80x80x715mm com tampa interna sacável em aço chapa #22 medindo 550x61x20mm com sistema de fixação com suporte de cremalheiras. Tampa sacável deverá proporcionar na parte inferior e superior passagem para subida e decida de cabos. Regulador de altura M8x25 sextavado. Todas as peças deverá receber tratamento de fostização (fosfato de zinco) por imersão, a pintura será no sistema de eletrotástico epóxi.</p> <p><b>Garantia mínima: 05 anos.</b></p> <p><b>O licitante deverá apresentar junto com a proposta comercial, sob pena de desclassificação da proposta:</b></p> <p>Laudo técnico emitido por Engenheiro de Segurança do Trabalho ou Médico do Trabalho, habilitado pelo Ministério do Trabalho e devidamente registrado em seu respectivo conselho de classe, e por profissional/entidade com especialidade em ergonomia, certificado pela Associação Brasileira de Ergonomia (ABERGO), atestando que o produto ofertado está em conformidade com a Norma Regulamentadora NR-17 (ergonomia);</p> <p>Certificado de Conformidade emitido pela ABNT ou outra certificadora acreditada pelo INMETRO, comprovando que o mobiliário atende o disposto na norma NBR 13966/2008;</p> <p>Certificado de Conformidade emitido pela ABNT, ou outra certificadora acreditada pelo INMETRO, comprovando que o fabricante tem seu processo de preparação e pintura de superfícies metálicas certificado conforme a PE-289, garantindo o atendimento e conformidade às normas ABNT NBR 14951, ABNT NBR 14847, ABNT NBR 15156, ABNT NBR 15185, ABNT NBR ISO 4628-3, ABNT NBR 9209, ABNT NBR 15158, ABNT NBR 8094, ABNT NBR 8095, ABNT NBR 8096, ABNT NBR 10545, ABNT NBR 10443, ABNT NBR 11003.</p> <p>Comprovação de madeira utilizada (FSC/CERFLOR) em nome do fabricante do material a ser entregue;</p> <p>Certificado de Regularidade no Cadastro Técnico Federal do Instituto Brasileiro do Meio Ambiente e dos Recursos Naturais Renováveis – IBAMA – para Atividades Potencialmente Poluidoras e Utilizadoras dos Recursos Ambientais em nome do fabricante;</p> <p>Catálogo técnico do bem cotado, com os requisitos definidos no item 2.1, IV deste TR, anexo do edital.</p>	
12	<p><b>ESTAÇÃO DE TRABALHO TIPO GOTA EXECUTIVA, MEDINDO 2100X1650X600X600X740MM.</b> (Variação máxima de 5% nas medidas para Mais ou para Menos).</p> <p>Tampo constituído em MDP de 25 mm de espessura, revestida em laminado melamínico de baixa pressão texturizado em ambas as faces, borda frontal e posterior com acabamento em fita de PVC de 3 mm de espessura, colada a quente pelo sistema holt-melt em todo seu perímetro, com raio mínimo de 2,5 mm. Bordas transversais com acabamento em fita de PVC de 2 mm de espessura, colada a quente pelo sistema holt-melt em todo seu</p>	30





perímetro. Dotadas com 03 passa cabos diâmetro de 60 mm em poliestireno injetado de alto impacto e 02 canaletas horizontais de fiação em chapa de aço, fosfatada através de 09 banhos de imersão, pintada em epóxi pelo sistema eletrostático e curada em estufa, permitindo a passagem da fiação em 02 dutos independentes para elétrica e lógica/telefonia. Sustentação do tampo pelas extremidades por 01 par de mãos francesas, em alumínio fundido com tratamento desengraxante paikor, pintada em epóxi na cor (a definir) pelo sistema eletrostático e curado em estufa, de formato arredondado, acoplada à coluna estrutural através de parafuso sextavado interno (allen) e porca prismática e às superfícies, através de buchas metálicas e parafusos M6 rosca métrica. 01– Conexão dupla medindo 1200x600 mm, Tampo constituído em MDP de 25 mm de espessura, revestida em laminado melamínico de baixa pressão texturizado em ambas as faces, borda frontal e posterior com acabamento em fita de PVC de 3 mm de espessura, colada a quente pelo sistema holt-melt em todo seu perímetro, com raio mínimo de 2,5 mm. Bordas transversais com acabamento em fita de PVC de 2 mm de espessura, colada a quente pelo sistema holt-melt em todo seu perímetro. Sustentadas através de mãos francesas simples e/ou duplas acopladas às colunas. 01– Anexo gota medindo 1500x600x150mm, Tampo constituído em MDP de 25 mm de espessura, revestida em laminado melamínico de baixa pressão texturizado em ambas as faces, borda frontal e posterior com acabamento em fita de PVC de 3 mm de espessura, colada a quente pelo sistema holt-melt em todo seu perímetro, com raio mínimo de 2,5 mm. Bordas transversais com acabamento em fita de PVC de 2 mm de espessura, colada a quente pelo sistema holt-melt em todo seu perímetro. Sustentadas através de mãos francesas simples e/ou duplas acopladas às colunas. 02 - Painel estrutural, suspenso do piso 365 mm, constituído em madeira MDP de 18 mm de espessura, revestida em laminado melamínico de baixa pressão texturizado em ambas as faces. Bordas com acabamento em fita de PVC de 1 mm de espessura, colada a quente pelo sistema holt-melt, em todo seu perímetro. Acoplado à coluna estrutural através de sistema Minifix. 03 - Coluna estrutural em alumínio extrudado medindo Ø 90x 740 mm, com tratamento desengraxante paikor, pintado em epóxi na cor (a definir) pelo sistema eletrostático e curado em estufa, diâmetro de 90 mm, divididas em Oito (8) canaletas verticais com angulações de 45°, permitindo o acoplamento das superfícies de trabalho e painéis divisórios. Acabamento superior e inferior em poliestireno injetado de alto impacto, diâmetro de 95 mm. Sapata reguladora de nível com base em poliestireno injetado de alto impacto, diâmetro de 80 mm e parafuso M8 rosca métrica. 03 - Pé estabilizador, em alumínio fundido de formato arredondado, com tratamento desengraxante paikor, pintada em epóxi na cor (a definir) pelo sistema eletrostático curado em estufa, acoplada à coluna estrutural através de parafuso sextavado interno (allen) e porca quadrada (prisma) com rosca M6 métrica. Sapata reguladora de nível em poliestireno injetado de alto impacto, diâmetro de 80 mm e parafuso M8 rosca métrica.

**Garantia mínima: 05 anos.**

**O licitante deverá apresentar junto com a proposta comercial, sob pena de desclassificação da proposta:**

Laudo técnico emitido por Engenheiro de Segurança do Trabalho ou Médico do Trabalho, habilitado pelo Ministério do Trabalho e devidamente registrado em seu respectivo conselho de classe, e por profissional/entidade com especialidade em ergonomia, certificado pela Associação Brasileira de Ergonomia (ABERGO), atestando que o produto ofertado está em conformidade com a Norma Regulamentadora NR-17 (ergonomia);

Certificado de Conformidade emitido pela ABNT ou outra certificadora acreditada pelo INMETRO, comprovando que o mobiliário atende o disposto na norma NBR 13966/2008;



	<p>Certificado de Conformidade emitido pela ABNT, ou outra certificadora acreditada pelo INMETRO, comprovando que o fabricante tem seu processo de preparação e pintura de superfícies metálicas certificado conforme a PE-289, garantindo o atendimento e conformidade às normas ABNT NBR 14951, ABNT NBR 14847, ABNT NBR 15156, ABNT NBR 15185, ABNT NBR ISO 4628-3, ABNT NBR 9209, ABNT NBR 15158, ABNT NBR 8094, ABNT NBR 8095, ABNT NBR 8096, ABNT NBR 10545, ABNT NBR 10443, ABNT NBR 11003.</p> <p>Comprovação de madeira utilizada (FSC/CERFLOR) em nome do fabricante do material a ser entregue;</p> <p>Certificado de Regularidade no Cadastro Técnico Federal do Instituto Brasileiro do Meio Ambiente e dos Recursos Naturais Renováveis – IBAMA – para Atividades Potencialmente Poluidoras e Utilizadoras dos Recursos Ambientais em nome do fabricante;</p> <p>Catálogo técnico do bem cotado, com os requisitos definidos no item 2.1, IV deste TR, anexo do edital.</p>	
13	<p><b>PAINÉIS DIVISORES SUSPENSOS FRONTAIS PARA MESAS DE TRABALHO. DIMENSÕES: 1200 X 450 MM (LXH).</b>(Variação máxima de 5% nas medidas para Mais ou para Menos).</p> <p>Confeccionados <i>em MDP de 25 mm de espessura</i>, revestida em laminado melamínico de baixa pressão texturizado em ambas as faces, <i>bordas com acabamento em fita de PVC de 2 mm de espessura</i>, colada a quente pelo sistema holt-melt. Fixação as mesas através de cantoneiras em chapa de aço. Todas as peças metálicas deverá receber tratamento de fosfatizado e pintura eletrostática epóxi.</p> <p><b>Garantia mínima: 05 anos.</b></p> <p><b>O licitante deverá apresentar junto com a proposta comercial, sob pena de desclassificação da proposta:</b></p> <p>Certificado de Conformidade emitido pela ABNT, ou outra certificadora acreditada pelo INMETRO, comprovando que o fabricante tem seu processo de preparação e pintura de superfícies metálicas certificado conforme a PE-289, garantindo o atendimento e conformidade às normas ABNT NBR 14951, ABNT NBR 14847, ABNT NBR 15156, ABNT NBR 15185, ABNT NBR ISO 4628-3, ABNT NBR 9209, ABNT NBR 15158, ABNT NBR 8094, ABNT NBR 8095, ABNT NBR 8096, ABNT NBR 10545, ABNT NBR 10443, ABNT NBR 11003;</p> <p>Comprovação de madeira utilizada (FSC/CERFLOR) em nome do fabricante do material a ser entregue;</p> <p>Certificado de Regularidade no Cadastro Técnico Federal do Instituto Brasileiro do Meio Ambiente e dos Recursos Naturais Renováveis – IBAMA – para Atividades Potencialmente Poluidoras e Utilizadoras dos Recursos Ambientais em nome do fabricante;</p> <p>Catálogo técnico do bem cotado, com os requisitos definidos no item 2.1, IV deste TR, anexo do edital.</p>	30
14	<p><b>PAINÉIS DIVISORES SUSPENSOS FRONTAIS PARA MESAS DE TRABALHO. DIMENSÕES: 1400 X 450 MM (LXH).</b>(Variação máxima de 5% nas medidas para Mais</p>	30



	<p>ou para Menos).</p> <p>Confeccionados em MDP de 25 mm de espessura, revestida em laminado melamínico de baixa pressão texturizado em ambas as faces, bordas com acabamento em fita de PVC de 2 mm de espessura, colada a quente pelo sistema holt-melt. Fixação as mesas através de cantoneiras em chapa de aço. Todas as peças metálicas deverá receber tratamento de fosfatizado e pintura eletrostática epóxi.</p> <p><b>Garantia mínima: 05 anos.</b></p> <p><b>O licitante deverá apresentar junto com a proposta comercial, sob pena de desclassificação da proposta:</b></p> <p>Certificado de Conformidade emitido pela ABNT, ou outra certificadora acreditada pelo INMETRO, comprovando que o fabricante tem seu processo de preparação e pintura de superfícies metálicas certificado conforme a PE-289, garantindo o atendimento e conformidade às normas ABNT NBR 14951, ABNT NBR 14847, ABNT NBR 15156, ABNT NBR 15185, ABNT NBR ISO 4628-3, ABNT NBR 9209, ABNT NBR 15158, ABNT NBR 8094, ABNT NBR 8095, ABNT NBR 8096, ABNT NBR 10545, ABNT NBR 10443, ABNT NBR 11003;</p> <p>Comprovação de madeira utilizada (FSC/CERFLOR) em nome do fabricante do material a ser entregue;</p> <p>Certificado de Regularidade no Cadastro Técnico Federal do Instituto Brasileiro do Meio Ambiente e dos Recursos Naturais Renováveis – IBAMA – para Atividades Potencialmente Poluidoras e Utilizadoras dos Recursos Ambientais em nome do fabricante;</p> <p>Catálogo técnico do bem cotado, com os requisitos definidos no item 2.1, IV deste TR, anexo do edital.</p>	
15	<p><b>MESA DE REUNIÃO, REDONDA. DIMENSÕES: 1000 X 740 MM (LXPXLXPXH).</b>(Variação máxima de 5% nas medidas para Mais ou para Menos).</p> <p>01 - Tampo constituído em MDP de 25 mm de espessura, revestida em laminado melamínico de baixa pressão texturizado em ambas as faces, borda com acabamento em fita de PVC de 3 mm de espessura, colada a quente pelo sistema holt-melt em todo seu perímetro, com raio mínimo de 2,5 mm. Estrutura de sustentação da mesa com tubo metálico central de 4" de diâmetro com tampas soldadas nas extremidades do tubo, em chapa de aço #14 formato "U" medindo 380x43x15mm, soldadas a partir do tubo central, com ventosas para fixação do tampo, pé dotado de 4 patas pé estampado em chapa de aço #16 medindo 380x73x25mm com suporte para sapatas niveladoras com rosca M8, soldadas a partir do tubo central. Todas as peças de aço deverá receber tratamento de fosfização (fosfato de zinco) por imersão, a pintura será no sistema de eletrostático epóxi.</p> <p><b>Garantia mínima: 05 anos.</b></p> <p><b>O licitante deverá apresentar junto com a proposta comercial, sob pena de desclassificação da proposta:</b></p> <p>Laudo técnico emitido por Engenheiro de Segurança do Trabalho ou Médico do Trabalho, habilitado pelo Ministério do Trabalho e devidamente registrado em seu respectivo conselho de classe, e por profissional/entidade com especialidade em ergonomia,</p>	30



PODER JUDICIÁRIO FEDERAL  
Tribunal Regional Eleitoral de Rondônia

	<p>certificado pela Associação Brasileira de Ergonomia (ABERGO), atestando que o produto ofertado está em conformidade com a Norma Regulamentadora NR-17 (ergonomia);</p> <p>Certificado de Conformidade emitido pela ABNT ou outra certificadora acreditada pelo INMETRO, comprovando que o mobiliário atende o disposto na norma NBR 13966/2008;</p> <p>Certificado de Conformidade emitido pela ABNT, ou outra certificadora acreditada pelo INMETRO, comprovando que o fabricante tem seu processo de preparação e pintura de superfícies metálicas certificado conforme a PE-289, garantindo o atendimento e conformidade às normas ABNT NBR 14951, ABNT NBR 14847, ABNT NBR 15156, ABNT NBR 15185, ABNT NBR ISO 4628-3, ABNT NBR 9209, ABNT NBR 15158, ABNT NBR 8094, ABNT NBR 8095, ABNT NBR 8096, ABNT NBR 10545, ABNT NBR 10443, ABNT NBR 11003.</p> <p>Comprovação de madeira utilizada (FSC/CERFLOR) em nome do fabricante do material a ser entregue;</p> <p>Certificado de Regularidade no Cadastro Técnico Federal do Instituto Brasileiro do Meio Ambiente e dos Recursos Naturais Renováveis – IBAMA – para Atividades Potencialmente Poluidoras e Utilizadoras dos Recursos Ambientais em nome do fabricante;</p> <p>Catálogo técnico do bem cotado, com os requisitos definidos no item 2.1, IV deste TR, anexo do edital.</p>	
16	<p><b>MESA DE REUNIÃO RETANGULAR PARA AUDIÊNCIA. DIMENSÕES: 2400 X 1200 X 740 MM (LXPXH).</b>(Variação máxima de 5% nas medidas para Mais ou para Menos).</p> <p><i>Tampo constituído em MDP de 25 mm de espessura, revestida em laminado melamínico de baixa pressão texturizado em ambas as faces, borda com acabamento em fita de PVC de 3 mm de espessura, colada a quente pelo sistema holt-melt em todo seu perímetro, com raio mínimo de 2,5 mm, com uma caixa de tomadas central dupla com tampa em aço. Um painel frontal em MDP com 18mm de espessura, revestido em ambas as faces em laminado melamínico baixa pressão com bordas em PVC extrudado de 1mm de espessura, na mesma cor do laminado escolhido. Uma calha central para passagem dos cabos. Dois pés laterais em aço, cada pé composto de: Duas colunas verticais em chapa de aço #18 medindo 668,5x62x40mm R20 na parte externa da coluna. Uma pata inferior estampada em chapa de aço #16 medindo 600x73x25mm com suporte para sapatas niveladoras com rosca M8.</i></p> <p>Entre as colunas verticais deverá haver uma tampa externa sacável em aço chapa #20 medindo 635x118x20mm com sistema de fixação com suporte de cremalheiras e fixação nas colunas verticais e tampa interna fixa em chapa #20 medindo 635x118x20mm. Ambas as tampas deverão proporcionar na parte inferior e superior passagem para subida e descida de cabos. A parte superior da estrutura será em chapa de aço #14 formato “U” medindo 600x43x15mm. Acabamento das bordas em fita de PVC coladas a quente pelo sistema holt-melt. Todas as peças de aço deverá receber tratamento de fosfização (fosfato de zinco) por imersão, a pintura será no sistema de eletrostático epóxi.</p> <p><b>Garantia mínima: 05 anos.</b></p> <p><b>O licitante deverá apresentar junto com a proposta comercial, sob pena de desclassificação da proposta:</b></p> <p>Laudo técnico emitido por Engenheiro de Segurança do Trabalho ou Médico do Trabalho,</p>	10



**PODER JUDICIÁRIO FEDERAL**  
**Tribunal Regional Eleitoral de Rondônia**

	<p>habilitado pelo Ministério do Trabalho e devidamente registrado em seu respectivo conselho de classe, e por profissional/entidade com especialidade em ergonomia, certificado pela Associação Brasileira de Ergonomia (ABERGO), atestando que o produto ofertado está em conformidade com a Norma Regulamentadora NR-17 (ergonomia);</p> <p>Certificado de Conformidade emitido pela ABNT ou outra certificadora acreditada pelo INMETRO, comprovando que o mobiliário atende o disposto na norma NBR 13966/2008;</p> <p>Certificado de Conformidade emitido pela ABNT, ou outra certificadora acreditada pelo INMETRO, comprovando que o fabricante tem seu processo de preparação e pintura de superfícies metálicas certificado conforme a PE-289, garantindo o atendimento e conformidade às normas ABNT NBR 14951, ABNT NBR 14847, ABNT NBR 15156, ABNT NBR 15185, ABNT NBR ISO 4628-3, ABNT NBR 9209, ABNT NBR 15158, ABNT NBR 8094, ABNT NBR 8095, ABNT NBR 8096, ABNT NBR 10545, ABNT NBR 10443, ABNT NBR 11003.</p> <p>Comprovação de madeira utilizada (FSC/CERFLOR) em nome do fabricante do material a ser entregue;</p> <p>Certificado de Regularidade no Cadastro Técnico Federal do Instituto Brasileiro do Meio Ambiente e dos Recursos Naturais Renováveis – IBAMA – para Atividades Potencialmente Poluidoras e Utilizadoras dos Recursos Ambientais em nome do fabricante;</p> <p>Catálogo técnico do bem cotado, com os requisitos definidos no item 2.1, IV deste TR, anexo do edital.</p>	
17	<p><b>MESA DE REUNIÃO EXECUTIVA. DIMENSÕES 2700 X 1200 X 740CM.</b>(Variação máxima de 5% nas medidas para Mais ou para Menos).</p> <p>Mesa de reunião executiva ovalizada, medindo 2700x1200x740mm. Tampo bipartido duplo com 43mm de espessura, medindo 2700x1200mm, sendo o tampo inferior em MDF 25 mm de espessura com acabamento em resina poliuretana na cor preto e bordas frontais chanfradas e sobretampo externo em MDF de 18 mm de espessura, revestido em melaminico madeirado e sobretampo interno em MDF 18 mm de espessura com acabamento em resina poliuretana na cor preto, dotado de duas tampa basculante dupla com abertura ascendente para fácil manuseio e acesso ao espelho de tomadas, confeccionada em MDF com 25mm de espessura pintado em ambas as faces com tinta pulbr/ 30 ou similar com acabamento gofrato ou similar, resistente a riscos e produtos de limpeza, com textura uniforme de aspecto final fosco, borda frontal semi-chanfrada com o mesmo acabamento das faces, cada tampa basculante medindo 400x194mm, sistema de abertura composto de bucha dobradiça diâmetro 1/2x16mm encaixada na tampa basculante e dobradiça em aço chapa #14 medindo 30x65x24mm com sistema de apoio para tampa basculante fixada ao tampo central através de parafusos especiais para madeira. Duas calhas estruturais de fiação dupla em aço chapa #20 medindo 1400x240x140mm com dois espelhos de tomadas em aço chapa #20 medindo 418x98mm cada, com três pontos para instalação de tomadas de energia (conforme novo padrão brasileiro de plugues e tomadas) e três pontos para instalação de tomadas tipo RJ. Sistema de fixação do tampo na estrutura através de bucha e parafuso com rosca milimétrica, facilitando a montagem e desmontagem da mesa sem danificar o produto. Estruturada através de 03 base tubular com formato elíptico em aço com tratamento antiferruginoso pintado com tinta epóxi em pó, pelo sistema eletrostático (confeccionada em chapa SAE 1010/1020 com o revestimento externo com chapa na bitola #18 dobrada e calandrada em forma elíptica e com chapa para fechamento inferior e superior na bitola #16.Furos para passagem de fiação no diâmetro de</p>	10



	<p>60 m/m na parte inferior e superior do lado interno e no fechamento superior .Na parte superior da estrutura deve conter 2 suportes de aço SAE 1010/1020 Soldados por solda Mig para fixação na parte inferior do tampo). Dotado de sapatas reguladoras e antiderrapantes para uma eventual desnível do piso.</p> <p><b>Garantia mínima: 05 anos.</b></p> <p><b>O licitante deverá apresentar junto com a proposta comercial, sob pena de desclassificação da proposta:</b></p> <p>Laudo técnico emitido por Engenheiro de Segurança do Trabalho ou Médico do Trabalho, habilitado pelo Ministério do Trabalho e devidamente registrado em seu respectivo conselho de classe, e por profissional/entidade com especialidade em ergonomia, certificado pela Associação Brasileira de Ergonomia (ABERGO), atestando que o produto ofertado está em conformidade com a Norma Regulamentadora NR-17 (ergonomia);</p> <p>Certificado de Conformidade emitido pela ABNT ou outra certificadora acreditada pelo INMETRO, comprovando que o mobiliário atende o disposto na norma NBR 13966/2008;</p> <p>Certificado de Conformidade emitido pela ABNT, ou outra certificadora acreditada pelo INMETRO, comprovando que o fabricante tem seu processo de preparação e pintura de superfícies metálicas certificado conforme a PE-289, garantindo o atendimento e conformidade às normas ABNT NBR 14951, ABNT NBR 14847, ABNT NBR 15156, ABNT NBR 15185, ABNT NBR ISO 4628-3, ABNT NBR 9209, ABNT NBR 15158, ABNT NBR 8094, ABNT NBR 8095, ABNT NBR 8096, ABNT NBR 10545, ABNT NBR 10443, ABNT NBR 11003.</p> <p>Comprovação de madeira utilizada (FSC/CERFLOR) em nome do fabricante do material a ser entregue;</p> <p>Certificado de Regularidade no Cadastro Técnico Federal do Instituto Brasileiro do Meio Ambiente e dos Recursos Naturais Renováveis – IBAMA – para Atividades Potencialmente Poluidoras e Utilizadoras dos Recursos Ambientais em nome do fabricante;</p> <p>Catálogo técnico do bem cotado, com os requisitos definidos no item 2.1, IV deste TR, anexo do edital.</p>	
18	<p><b>GABINETE EXECUTIVO. DIMENSÕES: 2000 X 1000 X 765 MM (LXPXH).</b>(Variação máxima de 5% nas medidas para Mais ou para Menos).</p> <p>Mesa principal retangular, medindo 2000x1000x765mm com tampo inferior com bordas semi chanfradas em MDF 25mm de espessura com acabamento em resina poliurtanica na cor preto e sobretampo em MDP de 18 mm de espessura, revestido em ambas as faces em melaminico madeirado (cor a definir) com borda retas. Estruturada através de 02 colunas de sustentação elípticas em aço, chapa #14, com passagem de fiação interna, fosfatizado através de 09 banhos de imersão e pintado em epóxi pelo sistema eletrostático curado em estufa, fixadas ao tampo com bucha zamack (liga de metal não ferroso) através de 04 pontos na estrutura, com reguladores de nível.</p> <p><b>Garantia mínima: 05 anos.</b></p> <p><b>O licitante deverá apresentar junto com a proposta comercial, sob pena de desclassificação da proposta:</b></p>	30



	<p>Laudo técnico emitido por Engenheiro de Segurança do Trabalho ou Médico do Trabalho, habilitado pelo Ministério do Trabalho e devidamente registrado em seu respectivo conselho de classe, e por profissional/entidade com especialidade em ergonomia, certificado pela Associação Brasileira de Ergonomia (ABERGO), atestando que o produto ofertado está em conformidade com a Norma Regulamentadora NR-17 (ergonomia);</p> <p>Certificado de Conformidade emitido pela ABNT ou outra certificadora acreditada pelo INMETRO, comprovando que o mobiliário atende o disposto na norma NBR 13966/2008;</p> <p>Certificado de Conformidade emitido pela ABNT, ou outra certificadora acreditada pelo INMETRO, comprovando que o fabricante tem seu processo de preparação e pintura de superfícies metálicas certificado conforme a PE-289, garantindo o atendimento e conformidade às normas ABNT NBR 14951, ABNT NBR 14847, ABNT NBR 15156, ABNT NBR 15185, ABNT NBR ISO 4628-3, ABNT NBR 9209, ABNT NBR 15158, ABNT NBR 8094, ABNT NBR 8095, ABNT NBR 8096, ABNT NBR 10545, ABNT NBR 10443, ABNT NBR 11003.</p> <p>Comprovação de madeira utilizada (FSC/CERFLOR) em nome do fabricante do material a ser entregue;</p> <p>Certificado de Regularidade no Cadastro Técnico Federal do Instituto Brasileiro do Meio Ambiente e dos Recursos Naturais Renováveis – IBAMA – para Atividades Potencialmente Poluidoras e Utilizadoras dos Recursos Ambientais em nome do fabricante;</p> <p>Catálogo técnico do bem cotado, com os requisitos definidos no item 2.1, IV deste TR, anexo do edital.</p>	
19	<p><b>BALCÃO DE RECEPÇÃO RETO, ACESSÍVEL, medindo 1500x900x755mm.</b>(Variação máxima de 5% nas medidas para Mais ou para Menos).</p> <p>Composta por: 01 – Tampo constituído em MDP de 25 mm de espessura, revestida em laminado melamínico de baixa pressão texturizado em ambas as faces, borda frontal e posterior com acabamento em fita de PVC de 3 mm de espessura, colada a quente pelo sistema holt-melt em todo seu perímetro, com raio mínimo de 2,5 mm. Bordas transversais com acabamento em fita de PVC de 2 mm de espessura, colada a quente pelo sistema holt-melt em todo seu perímetro. Dotadas com 02 passa cabos diâmetro de 60 mm em poliestireno injetado de alto impacto e 01 canaleta horizontal de fiação em chapa de aço, fosfatada através de 09 banhos de imersão, pintada em epóxi pelo sistema eletrostático e curada em estufa, permitindo a passagem da fiação em 02 dutos independentes para elétrica e lógica/ telefonia. Sustentação do tampo pelas extremidades por 01 par de mãos francesas, em alumínio fundido com tratamento desengraxante paikor, pintada em epóxi na cor (a definir) pelo sistema eletrostático e curado em estufa, de formato arredondado, acoplada à coluna estrutural através de parafuso sextavado interno (allen) e porca prismática e às superfícies, através de buchas metálicas e parafusos M6 rosca métrica. 01 – Painel estrutural até o piso com 730mm de altura madeira MDP de 18 mm de espessura, revestida em laminado melamínico de baixa pressão texturizado em ambas as faces. Bordas com acabamento em fita de PVC de 1 mm de espessura, colada a quente pelo sistema holt-melt, em todo seu perímetro. Acoplado à coluna estrutural através de sistema Minifix. 02 - Colunas estruturais em alumínio extrudado medindo Ø 90x 755 mm, com tratamento desengraxante paikor, pintado em epóxi na cor (a definir) pelo sistema eletrostático e curado em estufa, diâmetro de 90 mm, divididas em Oito (8) canaletas verticais com angulações de 45°, permitindo o acoplamento das superfícies de trabalho e painéis</p>	10



	<p>divisórios. Acabamento superior e inferior em poliestireno injetado de alto impacto, diâmetro de 95 mm. Sapata reguladora de nível com base em poliestireno injetado de alto impacto, diâmetro de 80 mm e parafuso M8 rosca métrica. 02 - Pé estabilizador, em alumínio fundido de formato arredondado, com tratamento desengraxante paikor, pintada em epóxi na cor (a definir) pelo sistema eletrostático curado em estufa, acoplada à coluna estrutural através de parafuso sextavado interno (allen) e porca quadrada (prisma) com rosca M6 métrica. Sapata reguladora de nível em poliestireno injetado de alto impacto, diâmetro de 80 mm e parafuso M8 rosca métrica.</p> <p><b>Garantia mínima: 05 anos.</b></p> <p><b>O licitante deverá apresentar junto com a proposta comercial, sob pena de desclassificação da proposta:</b></p> <p>Certificado de Conformidade emitido pela ABNT, ou outra certificadora acreditada pelo INMETRO, comprovando que o fabricante tem seu processo de preparação e pintura de superfícies metálicas certificado conforme a PE-289, garantindo o atendimento e conformidade às normas ABNT NBR 14951, ABNT NBR 14847, ABNT NBR 15156, ABNT NBR 15185, ABNT NBR ISO 4628-3, ABNT NBR 9209, ABNT NBR 15158, ABNT NBR 8094, ABNT NBR 8095, ABNT NBR 8096, ABNT NBR 10545, ABNT NBR 10443, ABNT NBR 11003;</p> <p>Comprovação de madeira utilizada (FSC/CERFLOR) em nome do fabricante do material a ser entregue;</p> <p>Certificado de Regularidade no Cadastro Técnico Federal do Instituto Brasileiro do Meio Ambiente e dos Recursos Naturais Renováveis – IBAMA – para Atividades Potencialmente Poluidoras e Utilizadoras dos Recursos Ambientais em nome do fabricante;</p> <p>Catálogo técnico do bem cotado, com os requisitos definidos no item 2.1, IV deste TR, anexo do edital.</p>	
20	<p><b>BALCÃO DE RECEPÇÃO RETO, medindo 1500x600x740/1080mm.</b>(Variação máxima de 5% nas medidas para Mais ou para Menos).</p> <p>Composta por: 01 – Tampo constituído em MDP de 25 mm de espessura, revestida em laminado melamínico de baixa pressão texturizado em ambas as faces, borda frontal e posterior com acabamento em fita de PVC de 3 mm de espessura, colada a quente pelo sistema holt-melt em todo seu perímetro, com raio mínimo de 2,5 mm. Bordas transversais com acabamento em fita de PVC de 2 mm de espessura, colada a quente pelo sistema holt-melt em todo seu perímetro. Dotadas com 02 passa cabos diâmetro de 60 mm em poliestireno injetado de alto impacto e 01 canaleta horizontal de fiação em chapa de aço, fosfatada através de 09 banhos de imersão, pintada em epóxi pelo sistema eletrostático e curada em estufa, permitindo a passagem da fiação em 02 dutos independentes para elétrica e lógica/ telefonia. Sustentação do tampo pelas extremidades por 01 par de mãos francesas, em alumínio fundido com tratamento desengraxante paikor, pintada em epóxi na cor (a definir) pelo sistema eletrostático e curado em estufa, de formato arredondado, acoplada à coluna estrutural através de parafuso sextavado interno (allen) e porca prismática e às superfícies, através de buchas metálicas e parafusos M6 rosca métrica. 01 – Tampo de apoio ao balcão, medindo 1500x300mm, constituído em MDP de 25 mm de espessura, revestida em laminado melamínico de baixa pressão texturizado em ambas as faces, borda frontal e posterior com acabamento em fita de PVC de 3 mm de espessura, colada a quente pelo sistema holt-melt em todo seu perímetro, com raio mínimo de 2,5 mm. Bordas</p>	10





transversais com acabamento em fita de PVC de 2 mm de espessura, colada a quente pelo sistema holt-melt em todo seu perímetro. Sustentação do tampo pelas extremidades por, constituído em 02 pares de mini mãos francesas, em alumínio fundido com tratamento desengraxante paikor, pintada em epóxi na cor (a definir) pelo sistema eletrostático e curado em estufa, de formato arredondado, acoplada à coluna estrutural através de parafuso sextavado interno (allen) e porca prismática e às superfícies, através de buchas metálicas e parafusos M6 rosca métrica. Vidro superior na mesma medida do tampo, com 8mm de espessura e com quatro espaçadores em alumínio polido. 01 – Painel estrutural até o piso com 1080mm de altura madeira MDP de 18 mm de espessura, revestida em laminado melamínico de baixa pressão texturizado em ambas as faces. Bordas com acabamento em fita de PVC de 1 mm de espessura, colada a quente pelo sistema holt-melt, em todo seu perímetro.. Acoplado à coluna estrutural através de sistema Minifix. 02 - Colunas estruturais em alumínio extrudado medindo Ø 90x 1080 mm, com tratamento desengraxante paikor, pintado em epóxi na cor (a definir) pelo sistema eletrostático e curado em estufa, diâmetro de 90 mm, divididas em Oito (8) canaletas verticais com angulações de 45°, permitindo o acoplamento das superfícies de trabalho e painéis divisórios. Acabamento superior e inferior em poliestireno injetado de alto impacto, diâmetro de 95 mm. Sapata reguladora de nível com base em poliestireno injetado de alto impacto, diâmetro de 80 mm e parafuso M8 rosca métrica. 02 - Pé estabilizador, em alumínio fundido de formato arredondado, com tratamento desengraxante paikor, pintada em epóxi na cor (a definir) pelo sistema eletrostático curado em estufa, acoplada à coluna estrutural através de parafuso sextavado interno (allen) e porca quadrada (prisma) com rosca M6 métrica. Sapata reguladora de nível em poliestireno injetado de alto impacto, diâmetro de 80 mm e parafuso M8 rosca métrica.

**Garantia mínima: 05 anos.**

**O licitante deverá apresentar junto com a proposta comercial, sob pena de desclassificação da proposta:**

Laudo técnico emitido por Engenheiro de Segurança do Trabalho ou Médico do Trabalho, habilitado pelo Ministério do Trabalho e devidamente registrado em seu respectivo conselho de classe, e por profissional/entidade com especialidade em ergonomia, certificado pela Associação Brasileira de Ergonomia (ABERGO), atestando que o produto ofertado está em conformidade com a Norma Regulamentadora NR-17 (ergonomia);

Certificado de Conformidade emitido pela ABNT ou outra certificadora acreditada pelo INMETRO, comprovando que o mobiliário atende o disposto na norma NBR 13966/2008;

Certificado de Conformidade emitido pela ABNT, ou outra certificadora acreditada pelo INMETRO, comprovando que o fabricante tem seu processo de preparação e pintura de superfícies metálicas certificado conforme a PE-289, garantindo o atendimento e conformidade às normas ABNT NBR 14951, ABNT NBR 14847, ABNT NBR 15156, ABNT NBR 15185, ABNT NBR ISO 4628-3, ABNT NBR 9209, ABNT NBR 15158, ABNT NBR 8094, ABNT NBR 8095, ABNT NBR 8096, ABNT NBR 10545, ABNT NBR 10443, ABNT NBR 11003.

Comprovação de madeira utilizada (FSC/CERFLOR) em nome do fabricante do material a ser entregue;

Certificado de Regularidade no Cadastro Técnico Federal do Instituto Brasileiro do Meio Ambiente e dos Recursos Naturais Renováveis – IBAMA – para Atividades



PODER JUDICIÁRIO FEDERAL  
Tribunal Regional Eleitoral de Rondônia

	Potencialmente Poluidoras e Utilizadoras dos Recursos Ambientais em nome do fabricante; Catálogo técnico do bem cotado, com os requisitos definidos no item 2.1, IV deste TR, anexo do edital.	
21	<p><b>BALCÃO DE RECEPÇÃO EM 'L', medindo 1500x1500x600x600x740/1080mm.</b>(Variação máxima de 5% nas medidas para Mais ou para Menos).</p> <p>Composta por: 01 – Tampo constituído em MDP de 25 mm de espessura, revestida em laminado melamínico de baixa pressão texturizado em ambas as faces, borda frontal e posterior com acabamento em fita de PVC de 3 mm de espessura, colada a quente pelo sistema holt-melt em todo seu perímetro, com raio mínimo de 2,5 mm. Bordas transversais com acabamento em fita de PVC de 2 mm de espessura, colada a quente pelo sistema holt-melt em todo seu perímetro. Dotadas com 03 passa cabos diâmetro de 60 mm em poliestireno injetado de alto impacto e 02 canaleta horizontal de fiação em chapa de aço, fosfatada através de 09 banhos de imersão, pintada em epóxi pelo sistema eletrostático e curada em estufa, permitindo a passagem da fiação em 02 dutos independentes para elétrica e lógica/ telefonia. Sustentação do tampo pelas extremidades por 01 par de mãos francesas, em alumínio fundido com tratamento desengraxante paikor, pintada em epóxi na cor (a definir) pelo sistema eletrostático e curado em estufa, de formato arredondado, acoplada à coluna estrutural através de parafuso sextavado interno (allen) e porca prismática e às superfícies, através de buchas metálicas e parafusos M6 rosca métrica. 02 – Tampo de apoio ao balcão, medindo 1500x300mm, constituído em MDP de 25 mm de espessura, revestida em laminado melamínico de baixa pressão texturizado em ambas as faces, borda frontal e posterior com acabamento em fita de PVC de 3 mm de espessura, colada a quente pelo sistema holt-melt em todo seu perímetro, com raio mínimo de 2,5 mm. Bordas transversais com acabamento em fita de PVC de 2 mm de espessura, colada a quente pelo sistema holt-melt em todo seu perímetro. Sustentação do tampo pelas extremidades por, constituído em 02 pares de mini mãos francesas, em alumínio fundido com tratamento desengraxante paikor, pintada em epóxi na cor (a definir) pelo sistema eletrostático e curado em estufa, de formato arredondado, acoplada à coluna estrutural através de parafuso sextavado interno (allen) e porca prismática e às superfícies, através de buchas metálicas e parafusos M6 rosca métrica. Vidro superior na mesma medida do tampo, com 8mm de espessura e com quatro espaçadores em alumínio polido. 02 – Paineis estruturais até o piso com 1080mm de altura madeira MDP de 18 mm de espessura, revestida em laminado melamínico de baixa pressão texturizado em ambas as faces. Bordas com acabamento em fita de PVC de 1 mm de espessura, colada a quente pelo sistema holt-melt, em todo seu perímetro.. Acoplado à coluna estrutural através de sistema Minifix. 03 - Colunas estruturais em alumínio extrudado medindo Ø 90x 1080 mm, com tratamento desengraxante paikor, pintado em epóxi na cor (a definir) pelo sistema eletrostático e curado em estufa, diâmetro de 90 mm, divididas em Oito (8) canaletas verticais com angulações de 45°, permitindo o acoplamento das superfícies de trabalho e painéis divisórios. Acabamento superior e inferior em poliestireno injetado de alto impacto, diâmetro de 95 mm. Sapata reguladora de nível com base em poliestireno injetado de alto impacto, diâmetro de 80 mm e parafuso M8 rosca métrica. 02 - Pé estabilizador, em alumínio fundido de formato arredondado, com tratamento desengraxante paikor, pintada em epóxi na cor (a definir) pelo sistema eletrostático curado em estufa, acoplada à coluna estrutural através de parafuso sextavado interno (allen) e porca quadrada (prisma) com rosca M6 métrica. Sapata reguladora de nível em poliestireno injetado de alto impacto, diâmetro de 80 mm e parafuso M8 rosca métrica.</p> <p><b>Garantia mínima: 05 anos.</b></p>	10



	<p><b>O licitante deverá apresentar junto com a proposta comercial, sob pena de desclassificação da proposta:</b></p> <p>Laudo técnico emitido por Engenheiro de Segurança do Trabalho ou Médico do Trabalho, habilitado pelo Ministério do Trabalho e devidamente registrado em seu respectivo conselho de classe, e por profissional/entidade com especialidade em ergonomia, certificado pela Associação Brasileira de Ergonomia (ABERGO), atestando que o produto ofertado está em conformidade com a Norma Regulamentadora NR-17 (ergonomia);</p> <p>Certificado de Conformidade emitido pela ABNT ou outra certificadora acreditada pelo INMETRO, comprovando que o mobiliário atende o disposto na norma NBR 13966/2008;</p> <p>Certificado de Conformidade emitido pela ABNT, ou outra certificadora acreditada pelo INMETRO, comprovando que o fabricante tem seu processo de preparação e pintura de superfícies metálicas certificado conforme a PE-289, garantindo o atendimento e conformidade às normas ABNT NBR 14951, ABNT NBR 14847, ABNT NBR 15156, ABNT NBR 15185, ABNT NBR ISO 4628-3, ABNT NBR 9209, ABNT NBR 15158, ABNT NBR 8094, ABNT NBR 8095, ABNT NBR 8096, ABNT NBR 10545, ABNT NBR 10443, ABNT NBR 11003.</p> <p>Comprovação de madeira utilizada (FSC/CERFLOR) em nome do fabricante do material a ser entregue;</p> <p>Certificado de Regularidade no Cadastro Técnico Federal do Instituto Brasileiro do Meio Ambiente e dos Recursos Naturais Renováveis – IBAMA – para Atividades Potencialmente Poluidoras e Utilizadoras dos Recursos Ambientais em nome do fabricante;</p> <p>Catálogo técnico do bem cotado, com os requisitos definidos no item 2.1, IV deste TR, anexo do edital.</p>	
22	<p><b>MESA TIPO APARADOR, DIMENSÕES: 2000X400X740 MM (LXPXA), (Variação máxima de 5% nas medidas para Mais ou para Menos).</b></p> <p>Composta por tampo e pés em painéis em MDP/MDF com no mínimo 25 mm de espessura com acabamento total em Fita de borda de PVC com 1 mm de espessura. painel frontal no mesmo padrão do tampo, com no mínimo 18 mm de espessura com acabamento total em Fita de borda de PVC com 1 mm de espessura. Fixação entre os pés de mesas e o tampo é feita com buchas de aço, insertadas na madeira com rosca M6 para maior fixação e acabamento. Travessa frontal no mesmo padrão do tampo, com no mínimo 18 mm de espessura. Pés com sistema de regulagem de altura que possibilite o nivelamento com o piso. Os painéis e tampos deverão possuir, em toda a extensão de suas superfícies, espessura correspondente à prevista na descrição, não se admitindo apenas o adensamento de seus contornos e acabamentos. Indicar na proposta marca e modelo e apresentar prospecto do fabricante do mobiliário ou desenho técnico.</p> <p><b>Garantia mínima: 05 anos.</b></p> <p><b>O licitante deverá apresentar junto com a proposta comercial, sob pena de desclassificação da proposta:</b></p> <p>Comprovação de madeira utilizada (FSC/CERFLOR) em nome do fabricante do material a ser entregue;</p>	5



**PODER JUDICIÁRIO FEDERAL**  
**Tribunal Regional Eleitoral de Rondônia**

	<p>Certificado de Regularidade no Cadastro Técnico Federal do Instituto Brasileiro do Meio Ambiente e dos Recursos Naturais Renováveis – IBAMA – para Atividades Potencialmente Poluidoras e Utilizadoras dos Recursos Ambientais em nome do fabricante;</p> <p>Catálogo técnico do bem cotado, com os requisitos definidos no item 2.1, IV deste TR, anexo do edital.</p>	
23	<p><b>ARMÁRIO EXECUTIVO COM 04 PORTAS DE ABRIR. DIMENSÕES: 2000 X 470 X 740 MM (LXPXH).</b>(Variação máxima de 5% nas medidas para Mais ou para Menos).</p> <p>Armário baixo executivo com 04 portas 2000x470x740mm, composto por: 02 módulos, medindo 1000x470x715mm, Corpo: Formado por laterais, fundo e fundo base, executado em aglomerado de 18 mm de espessura, revestido em laminado melamínico texturizado madeirado cor (cor a definir) baixa pressão em ambos os lados, com bordas em PVC extrudado na mesma cor do laminado. Portas baixas de giro em aglomerado de 18 mm de espessura, revestido em laminado melamínico texturizado baixa pressão em ambos os lados, com bordas em PVC extrudado na mesma cor do laminado, dotadas de dobradiças fabricadas em liga de antimônio, permitindo giro de até 110°. Puxadores do tipo Zamak niquelado redondo com forma côncava com aproximadamente 130 mm de comprimento., e fechadura frontal escamoteável de comando único. Internamente com uma prateleira regulável formando dois vãos, em aglomerado de 18 mm de espessura, revestida em laminado melamínico texturizado na cor madeirado baixa pressão em ambos os lados, com bordas em PVC extrudado na mesma cor do laminado. Base: Rodapé em chapa de aço seção retangular de 60x30mm, fosfatizado através de 09 banhos de imersão, pintado em epóxi na cor alumínio pelo sistema eletrostático curado em estufa com sapatas reguladoras de nível parafuso M8, rosca métrica e sapatas tipo roseta em nylon injetado. 01 – Sobretampo em MDP de 25 mm de espessura, revestido em ambas as faces em melamínico baixa pressão (cor a definir) com borda retas em pvc extrudado com 3mm de espessura e raios de curvatura superior e inferior de 2,5mm.</p> <p><b>Garantia mínima: 05 anos.</b></p> <p><b>O licitante deverá apresentar junto com a proposta comercial, sob pena de desclassificação da proposta:</b></p> <p>Laudo técnico emitido por Engenheiro de Segurança do Trabalho ou Médico do Trabalho, habilitado pelo Ministério do Trabalho e devidamente registrado em seu respectivo conselho de classe, e por profissional/entidade com especialidade em ergonomia, certificado pela Associação Brasileira de Ergonomia (ABERGO), atestando que o produto ofertado está em conformidade com a Norma Regulamentadora NR-17 (ergonomia);</p> <p>Certificado de Conformidade emitido pela ABNT ou outra certificadora acreditada pelo INMETRO, comprovando que o mobiliário atende o disposto na norma NBR 13961/2010;</p> <p>Certificado de Conformidade emitido pela ABNT, ou outra certificadora acreditada pelo INMETRO, comprovando que o fabricante tem seu processo de preparação e pintura de superfícies metálicas certificado conforme a PE-289, garantindo o atendimento e conformidade às normas ABNT NBR 14951, ABNT NBR 14847, ABNT NBR 15156, ABNT NBR 15185, ABNT NBR ISO 4628-3, ABNT NBR 9209, ABNT NBR 15158, ABNT NBR 8094, ABNT NBR 8095, ABNT NBR 8096, ABNT NBR 10545, ABNT NBR 10443, ABNT NBR 11003.</p>	30



PODER JUDICIÁRIO FEDERAL  
Tribunal Regional Eleitoral de Rondônia

	<p>Comprovação de madeira utilizada (FSC/CERFLOR) em nome do fabricante do material a ser entregue.</p> <p>Certificado de Regularidade no Cadastro Técnico Federal do Instituto Brasileiro do Meio Ambiente e dos Recursos Naturais Renováveis – IBAMA – para Atividades Potencialmente Poluidoras e Utilizadoras dos Recursos Ambientais em nome do fabricante;</p> <p>Catálogo técnico do bem cotado, com os requisitos definidos no item 2.1, IV deste TR, anexo do edital.</p>	
24	<p><b>MESA COM TAMPO REBATÍVEL</b> para fácil armazenamento e manutenção das Urnas, medindo 2.000mm x 950mm x 900mm( CXLXA).(Variação máxima de 5% nas medidas para Mais ou para Menos).</p> <p>A mesa é constituída de um tampo em MDP (MediumDensityParticleboard) todo revestido com fita de borda em ABS (Acrilonitrilo-Butadieno-Estireno) 2mm de espessura fixada a borda da superfície por meio de adesivo hot melt. O tampo terá faceando a parte superior, 2 (duas) régua de tomadas contendo 5 (cinco) tomadas de 20 amperes em cada uma, essas régua são compostas por um espelho em chapa de aço SAE 1010/1020 de bitola nº16 (1,52mm) no formato Retangular medindo 316mm x 50mm x 1,52mm (CXLXA) contendo cinco furos quadrados equidistantes para a fixação das tomadas. Fixado a esse espelho por meio de solda, tem o corpo da régua também em chapa de aço SAE 1010/1020 porem com bitola nº18 (1,21mm) dobrada em formato “C” 296mm x 40mm x 13mm (CXLXA) contendo duas orelhas dobradas em suas extremidades com repuxo M6. Acompanhando cada espelho, são usadas duas contra chapas dobradas em forma de “U” com abas laterais medindo aproximadamente 68 mm x 21mm x 10 mm (CXLXA) em aço SAE 1010/1020 bitola nº18 (1,21mm) possuindo um furo central servindo de elemento de fixação do tipo sanduiche das régua de tomadas ao tampo da mesa. Todas as tomadas deverão ser ligadas em paralelo e conectadas a um cabo de “3 x 2,50mm 0,6/1KV C5PUC/A+ST1 NBR7288” com 3 (três) metros de comprimento e com uma tomada macho de 3 pinos 20 amperes conectado a ponta do cabo. Na outra extremidade, ligado nas tomadas, deverá ser conectado outro cabo com 1m (um metro) de comprimento e um conector fêmea de 3 pontos 20 amperes. Todos os componentes que serão fixados ao tampo deverão ser por meio de bucha zamac e parafuso rosca M6. Os pés da mesa, são duas unidades idênticas compostos por uma coluna em chapa de aço SAE 1010/1020 de bitola nº14 (1,90mm) dobrado em formato tipo “C” nas dimensões de 108mm x 48mm x 686mm (CXLXA) possuindo em suas extremidades superior e inferior, uma chapa de (1,90mm) soldada internamente as paredes da coluna que tem a dupla função de fechamento e reforço. Possuindo ainda na chapa inferior um furo de 60mm x 25mm para a subida de fiação, também deve haver um furo de 60mm x 30mm na parte superior do lado interno do pé, deverá ser fixado uma chapa de 253mm x 130mm x 1.9mm do lado interno da coluna, tem por finalidade melhorar os ponto de fixação das longarinas na coluna. Ainda na base da coluna é soldado dois pés em formato de “U” invertido confeccionados em chapa nº14 (1,90mm)de bitola em aço SAE 1010/1020 medindo cada um 300mm x 32mm x 65mm (CXLXA) tendo internamente um perfil em “U” também em chapa nº14 (1,90mm) medindo 250mm x27mm x25mm (CXLXA) soldado no interior das paredes laterais do pé tendo por objetivo minimizar as torções resultantes dos esforço aplicados sobre o pé. Na extremidade mais externa do pé é fixada por meio de solda, uma chapa de aço SAE 1010/1020 de bitola nº14 (1,90mm) dobrada em “L” que serve tanto para dar acabamento (ponteira do pé) como também suporte para a fixação dos rodízios. Tampa sacável, localizada na parte externa do pé, é uma peça em forma de “U” em chapa de aço SAE 1010/1020 com bitola nº20 (0,91 mm) medindo 634mm x 124mm x 25mm possui recortados nas extremidades de suas abas laterais, quatro ganchos para a fixação da peça na</p>	60



**PODER JUDICIÁRIO FEDERAL**  
**Tribunal Regional Eleitoral de Rondônia**

coluna. Os rodízios são em número de 4 (quatro), 1(um) para cada lado do pé, deverão ser giratórios industriais e com freio, capacidade de carga mínima de 100kg por rodízio. Como elemento de união entre os pés são utilizadas 3 (três) longarinas distintas em tubo de seção retangular 70mm x 30mm com parede de 1,21mm ambas com comprimento de 1520mm e tendo em cada um de suas extremidades, uma chapacom dois repuxos M6 medindo 67,4mm x 27,4mm x 1,9mm em aço SAE 1010/1020 de bitola nº14 (1,90mm) soldada internamente. A longarina central que fica fixada no centro da coluna e com distancia de 588mm do chão até sua face inferior, é das três a mais simples devendo ter apenas dois gancho feito em chapa de aço SAE 1010/1020 de bitola nº14 (1,90mm) em formato de “J” medindo 68mm x 30mm x 30mm fixada por meio de solda ou parafuso a 100mm da extremidade de ambos os lados do tubo. Tem por finalidade pendurar o cabo enrolado quando não estiver em uso. A travessa articulada é um elemento criado da junção das outras duas longarinas, serve de suporte para a fixação do mecanismo de articulação e também para a trava do tampo na posição horizontal. Esse travamento é realizado em uma das longarina que recebe 2 (duas) alças medindo 80mm x 45mm x 10mm em aço trefilado SAE 1010/1020 de Ø10mm alojados cada um em dois furos passantes na lateral da longarina. A fixação por solda dessas alças, é feita ao lado oposto ao lado que são encaixados, de modo a ficar apenas com 15 mm dos 45mm da altura total. Essas longarinas são unidas por 2 (duas) peças em chapa de aço SAE 1010/1020 de bitola nº14 (1,90mm) dobradas em formato “U” medindo 200mm x 72mm x 55mm e soldadas a 20mm da face de cada uma das longarinas, são essas peças que recebem o mecanismo de articulação, soldadas nas longarinas de modo que um de seus lados ultrapassa em 73mm a face de uma das longarinas, possui nesta mesma extremidade um furo passante com diâmetro de 19,5mm o qual é fixado por meio de solda a esse orifício um tubo com diâmetro de 3/4" (19,05mm) parede com espessura de 1,9mm o qual são encaixadas sobre pressão nas paredes internas do tubo, duas buchas usinadas em nylon Ø25mm x 25mm com aba de 4mm. A buchas de nylon tem como finalidade eliminar o atrito entre as partes metálicas facilitando a articulação e dando suavidade ao movimento do tampo. O eixo é em número de 2(dois) feito em aço trefilado SAE 1010/1020 com Ø10mm x 81mm possui em cada uma de suas extremidade um furo com rosca M6 x 20mm por onde é feita a fixação da travessa articulada no suporte do tampo. O suporte de tampo são duas unidades idênticas confeccionada em chapa de aço SAE 1010/1020 de bitola nº14 (1,90mm) dobrada em formato tipo “U” medindo 670mm x 85mm x 50mm,tem por função fazer a fixação do tampo a estrutura por meio de parafuso M6, executa também a importante função de articular o tampo sobre a estrutura da mesa através do furo destinado a fixação do eixo. A calha peça única fixada no tampo por meio de parafuso M6, tem a função de esconder e proteger a instalação elétrica da mesa, feita com chapa dobrada em formato “U” com abas laterais em aço SAE 1010/1020 de bitola nº16 (1,52mm) medindo 1308mm x 130mm x 35mm. O mecanismo de trava da mesa, é um conjunto de peças que tem por finalidade fazer o travamento e o destravamento do tampo na posição de trabalho (sentido horizontal) de forma firme e segura, composto por duas guias idênticas confeccionadas em aço SAE 1010/1020 de bitola nº18 (1,21mm) com onde é fixado o mecanismo auto travante, que auxiliado por cabo de aço e mola espiral, fazem o engate e desengate do mecanismo auto travante nas alças fixadas nas longarinas do pé. Para o acionamento do mecanismo de trava, é usado um tubo 15mm x 15mm parede de 1,2mm com comprimento de 710mm fixado nas extremidades das guias, que quando acionados fazem o destravamento simultaneamente do mecanismo das travas. Todas as partes metálicas deverão ser pintadas na cor alumínio por processo eletrostático à pó com tinta híbrida Epóxi/Poliéster (pó), proporcionando uma cobertura uniforme total. Após a pintura, o material deverá ser curado em estufa continua à temperatura de 220° C durante um período de no mínimo 25 minutos. Com a finalidade de proteger o material contra a corrosão e prepara-lo para a pintura as peças metálicas deverão ser submetidas, à pelo menos, as seguintes fases do processo de



	<p>fosfatização: desengraxamento; enxágue; fosfatização; passivação; e secagem (em estufa).</p> <p><b>Garantia mínima: 05 anos.</b></p> <p><b>O licitante deverá apresentar junto com a proposta comercial, sob pena de desclassificação da proposta:</b></p> <p>Certificado de Conformidade emitido pela ABNT, ou outra certificadora acreditada pelo INMETRO, comprovando que o fabricante tem seu processo de preparação e pintura de superfícies metálicas certificado conforme a PE-289, garantindo o atendimento e conformidade às normas ABNT NBR 14951, ABNT NBR 14847, ABNT NBR 15156, ABNT NBR 15185, ABNT NBR ISO 4628-3, ABNT NBR 9209, ABNT NBR 15158, ABNT NBR 8094, ABNT NBR 8095, ABNT NBR 8096, ABNT NBR 10545, ABNT NBR 10443, ABNT NBR 11003;</p> <p>Comprovação de madeira utilizada (FSC/CERFLOR) em nome do fabricante do material a ser entregue;</p> <p>Certificado de Regularidade no Cadastro Técnico Federal do Instituto Brasileiro do Meio Ambiente e dos Recursos Naturais Renováveis – IBAMA – para Atividades Potencialmente Poluidoras e Utilizadoras dos Recursos Ambientais em nome do fabricante;</p> <p>Catálogo técnico do bem cotado, com os requisitos definidos no item 2.1, IV deste TR, anexo do edital.</p>	
<b>LOTE 02 - CADEIRAS</b>		
25	<p><b>CADEIRA GIRATÓRIA ESPALDAR ALTO COM BRAÇO.</b>(Variação máxima de 5% nas medidas para Mais ou para Menos).</p> <p>Assento em madeira compensada multilaminada, moldada anatomicamente, com espessura mínima de 12 mm. Espuma de poliuretano flexível HR de alta resiliência (capacidade do material em sofrer tensão e recuperar seu estado normal quando suspenso o “estado de risco”). Densidade entre 50 e 55 kg/m<sup>3</sup> e moldada anatomicamente com espessura mínima de 40 mm.</p> <p>Medidas assentos: largura de 488 mm e profundidade de 465 mm;</p> <p>Encosto em polipropileno PP injetado, copolímero (material resistente a alto impacto), moldado anatomicamente, com espessura mínima de 3,5 mm. Espuma em poliuretano flexível HR de alta resiliência (capacidade do material em sofrer tensão e recuperar seu estado normal quando suspenso o “estado de risco”). Densidade entre 50 e 55 kg/m<sup>3</sup> e moldada anatomicamente com espessura mínima de 40 mm e saliência para apoio lombar (esta saliência deverá exercer pressão positiva na lombar - “<i>permanent contact</i>” - independentemente da posição do usuário em relação a superfície de trabalho). Medidas encosto: largura de 447 mm e extensão vertical 536 mm.</p> <p>Capas de proteção do assento, encosto e suporte do encosto fabricadas em polipropileno (material resistente a alto impacto) injetado, texturizado e bordas arredondadas que dispensam o uso do perfil de PVC, sendo com raio de curvatura maior do que 2 mm</p> <p>Suporte com regulagem de altura do encosto, fabricado em chapa de aço estampada de 6,35 mm de espessura e regulagem de altura do suporte para o encosto com curso de 75 mm e acionamento sem necessidade de botões ou manípulos para apoio lombar. Acabamento, resistência e durabilidade das partes metálicas Em pintura eletrostática totalmente automatizada em epóxi-pó, com pré-tratamento anti-ferruginoso (fosfatizado), revestindo totalmente a superfície da película de 50 a 100 µm e com propriedades de resistência a agentes químicos em conformidade com: NBR 8094 relatório de ensaio de nevoa salina</p>	150



1500 horas, NBR11003/009 relatório de ensaio de tintas, NBR 10443/08-NBR 11003/10 relatório de ensaio de tintas e vernizes, NBR 8095 relatório de ensaio corrosão por exposição à atmosfera úmida saturada 800 horas, NBR 8096 relatório de ensaio exposição dióxido de enxofre 500 horas, NBR 9209/86 relatório de ensaio massa do revestimento de fosfatização. Base c/ 5 patas injetada em polímero termoplástico de alta resistência, nylon com fibra, com nervuras de reforço longitudinais; diâmetro externo de 700 mm e altura de 140 mm. Com alojamento para engate do rodízio no diâmetro de 11 mm dispensando o uso de buchas de fixação. Alojamento central para a coluna a gás possui anel de aço carbono 1010/1020 que faz a função estrutural. Coluna de regulagem de altura com sistema de acionamento a gás fabricado em tubo de aço de Ø50,00 x 1,50mm (*tolerância de 5% para + ou -*). Acabamento em pintura eletrostática em epóxi pó, com pré-tratamento anti-ferruginoso (fosfatizado), revestindo totalmente a capa do pistão com película de aproximadamente 100 microns (*tolerância de 5% para + ou -*) e com propriedades de resistência a agentes químicos. Comprimento do corpo de 240mm e regulagem mínima de altura de 120mm. (*Tolerância de 5% para + ou -*). Mecanismo sincronizado com corpo em chapa de aço estampada com espessura de 3,35 mm, com inclinação do encosto e assento com regulável com curso de ângulo entre -5° a +5°, resultando numa proporção de deslocamento. Para ajustar a altura do assento, acione a alavanca do lado direito, para ajustar o relax e adequar o movimento do encosto de acordo com o peso gire a manopla central, o ajuste de inclinação do encosto utilize a alavanca da esquerda. Sistema de freio com pressão de 16 chapas. Acabamento em pintura eletrostática em epóxi pó, com pré-tratamento anti-ferruginoso (fosfatizado), revestindo o mecanismo com película de 100 µm e com propriedades de resistência a agentes químicos. Rodízios com capa com cavalete injetado em poliamida (nylon 6), o eixo vertical é dotado de anel elástico em aço que possibilita acoplamento fácil e seguro à base, banda de rodagem macia (PU) com cores diferentes no centro e na banda de rodagem, indicado para pisos duros. Com rodas revestidas com material resiliente (poliuretano), (tipo W estabelecido na norma 13962/06). Eixo vertical em aço trefilado 1010/1020 com diâmetro de 11 mm, eixo horizontal em aço trefilado 1010/1020 com diâmetro de 8 mm e rodas com diâmetro de 55 mm (*tolerâncias de ± 5%*). Durabilidade rodízio PU, relatório de ensaio NBR 8094, pino do rodízio com 192 horas sem apresentar sinais de ferrugem (RI 1), certificado NBR 13962. Apoia braços reguláveis com formato de “T”, de dupla injeção, com parte estrutural injetada em polipropileno (PP) com 20% de fibra de vidro, e a parte do apoio do braço pode ser injetada em poliuretano (PU) integral skin com toque macio. Reguláveis com ajuste vertical (altura) com 9 estágios de regulagens e curso de 87 mm. Fixação em três pontos triangulares através de suporte retangular com parafusos com rosca M6. Medidas: Largura de apoia braços 70 mm e comprimento de 260 mm (*tolerância de ± 5 %*). Espuma assento e encosto: com Isenção de CFC, NBR 8537/2015 determinação de densidade 54,3 kg/m<sup>3</sup>; NBR 8619/2015 determinação da resiliência 53%; NBR 8797/2015 determinação da deformação permanente à compressão a 50% resultado 9,6%; NBR 8910/2003 determinação da resistência a compressão a 50% resultado 12,2(Kpa); NBR 9178/2015 determinação das características de queima resultado 0 mm/min; NBR 9176/2003 determinação da força de indentação a 25%(N) resultado 287,6N, força de indentação a 40%(N) resultado 410,9N, força de indentação a 65%(N) resultado 896,5N; NBR 9177/2015 determinação da fadiga dinâmica, a 25% perda de força de indentação 18,5, a 40% perda de força de indentação 20, a 65% perda de força de indentação 13,9; NBR 14961/2007 determinação do teor de cinzas, resultado 0,1%; NBR 8515/2003 determinação da resistência a tração, tensão de ruptura 260(KPa), alongamento de ruptura 100(%); N BR 8516/2015 determinação da resistência ao rasgamento 737 (N/m). **Revestimentos em tecido crepe, com os ensaios ANT NBR/13538/1995** de Laudo da Análise Quantitativa de fibras têxteis resultado 100%, Laudo da Identificação de fibras têxteis, Laudo da Massa por unidade de área, Laudo do Comportamento à queima – Propensão a ignição na vertical, ABNT NBR 9442/1986





	<p>Laudo de Determinação do índice de propagação superficial de chama, resultado 1, classe A, ISSO 6941:2003 Laudo do Comportamento à queima – Propagação de chama na vertical, resultado queima a 30° da borda, não houve propagação, resultado queima a 90° da borda, não houve propagação, ANBT NBR 10591/2008 Laudo determinação da gramatura de superfícies têxteis, Laudo de ensaio físico – Solidez da cor à fabricação, Laudo de ensaio de repelência a óleos, Laudo de ensaio de resistência ao rasgo e à abrasão de tecidos.</p> <p><b>Garantia mínima: 05 anos.</b></p> <p><b>O licitante deverá apresentar junto com a proposta comercial os documentos citados acima e ainda os relacionados abaixo, sob pena de desclassificação da proposta:</b></p> <p>Laudo técnico emitido por Engenheiro de Segurança do Trabalho ou Médico do Trabalho, habilitado pelo Ministério do Trabalho e devidamente registrado em seu respectivo conselho de classe, e por profissional/entidade com especialidade em ergonomia, certificado pela Associação Brasileira de Ergonomia (ABERGO), atestando que o produto ofertado está em conformidade com a Norma Regulamentadora NR-17 (ergonomia);</p> <p>Certificado de Conformidade emitido pela ABNT ou outra certificadora acreditada pelo INMETRO, comprovando que o mobiliário atende o disposto na norma NBR 13962/2018;</p> <p>Comprovação de madeira utilizada (FSC/CERFLOR) em nome do fabricante do material a ser entregue;</p> <p>Certificado de Regularidade no Cadastro Técnico Federal do Instituto Brasileiro do Meio Ambiente e dos Recursos Naturais Renováveis – IBAMA – para Atividades Potencialmente Poluidoras e Utilizadoras dos Recursos Ambientais em nome do fabricante;</p> <p>Catálogo técnico do bem cotado, com os requisitos definidos no item 2.1, IV deste TR, anexo do edital.</p>	
26	<p><b>LONGARINA 02 LUGARES COM BRAÇO</b>(Variação máxima de 5% nas medidas para Mais ou para Menos).</p> <p>Assento confeccionado madeira compensada multilaminada, moldada anatomicamente, com espessura mínima de 12 mm Espuma de poliuretano flexível HR de alta resiliência (capacidade do material em sofrer tensão e recuperar seu estado normal quando suspenso o “estado de risco”). Densidade entre 50 e 55 kg/m<sup>3</sup> e moldada anatomicamente com espessura mínima de 40 mm,</p> <p>Medidas assentos: largura de 461 mm e profundidade de 457 mm;</p> <p>Encosto em polipropileno PP injetado, copolímero (material resistente a alto impacto), moldado anatomicamente, com espessura mínima de 3,5 mm. Espuma em poliuretano flexível HR de alta resiliência (capacidade do material em sofrer tensão e recuperar seu estado normal quando suspenso o “estado de risco”). Densidade entre 50 e 55 kg/m<sup>3</sup> e moldada anatomicamente com espessura mínima de 40 mm e saliência para apoio lombar (esta saliência deverá exercer pressão positiva na lombar - “<i>permanent contact</i>” - independentemente da posição do usuário em relação a superfície de trabalho).</p> <p>Medidas encosto: largura de 409 mm e extensão vertical 336 mm.</p> <p>Capas de proteção do assento, encosto e suporte do encosto fabricadas em polipropileno (material resistente a alto impacto) injetado, texturizado e bordas arredondadas que dispensam o uso do perfil de PVC, sendo com raio de curvatura maior do que 2 mm (Norma 13962/2006); Suporte união encosto e encosto em formato L, fabricado em chapa</p>	50



de aço estampada de 6,35 mm de espessura. Estrutura da longarina constituída por pés laterais em tubo metálico, com pés com regulagem de altura e trave metálica de suporte; Pés laterais fabricado com tubo elíptico curvado através de um processo de prensa, com as dimensões 30 x 60 mm e espessura de 1,90 mm que é soldado através de um sistema MIG/MAG em um tubo vertical oblongo com dimensões 30 x 90 mm e espessura 1,90 mm; Chapa 20 x 82,5 x 4,65 mm para fixação da trave no pé, através de 2 parafusos M10 x 18 mm. Trave para a fixação da parte superior na trave da longarina há uma chapa com medidas mínimas de 172 mm x 230 mm e espessura de 2,65 mm, com 4 furações oblongas com medidas 8 x 16mm e 4 furações M8, a fim de fixar através de 4 parafusos M8 x 15 mm o “U” da longarina que fica entre a trave e a chapa do mesmo. Este “U” deve ser fabricado em aço espessura de 3,5 mm e com largura mínima de 70 mm a fim de proporcionar a resistência necessária ao produto; Trave fabricada em tubo retangular 30 x 70 mm e espessura de 1,50 mm. Acabamento das partes metálicas em pintura eletrostática totalmente automatizada em epóxi-pó, com pré-tratamento anti-ferruginoso (fosfatizado), revestindo totalmente a superfície da película de 50 a 100 µm e com propriedades de resistência a agentes químicos, NBR 8094 relatório de ensaio de nevoa salina 1500 horas, NBR11003/009 relatório de ensaio de tintas, NBR 10443/08-NBR 11003/10 relatório de ensaio de tintas e vernizes, NBR 8095 relatório de ensaio corrosão por exposição à atmosfera úmida saturada 800 horas, NBR 8096 relatório de ensaio exposição dióxido de enxofre 500 horas, NBR 9209/86 relatório de ensaio massa do revestimento de fosfatização. Apóia braço fixo com formato de “T”, com parte estrutural e parte do apoio dos braços injetados em nylon. Fixação em 3 pontos através de suporte triangular e parafusos com rosca m6”. Medidas: Largura de apóia-braços 70 mm e comprimento de 260 mm (tolerância de 5% para + ou -).

Revestimento encosto e assento em crepe **com os ensaios ANT NBR/13538/1995 de Laudo da Análise Quantitativa de fibras têxteis resultado 100%, Laudo da Identificação de fibras têxteis, Laudo da Massa por unidade de área, Laudo do Comportamento à queima – Propensão a ignição na vertical, ABNT NBR 9442/1986 Laudo de Determinação do índice de propagação superficial de chama, resultado 1, classe A, ISSO 6941:2003 Laudo do Comportamento à queima – Propagação de chama na vertical, resultado queima a 30º da borda, não houve propagação, resultado queima a 90º da borda, não houve propagação, ANBT NBR 10591/2008 Laudo determinação da gramatura de superfícies têxteis, Laudo de ensaio físico – Solidez da cor à fabricação, **Laudo de ensaio de repelência a óleos, Laudo de ensaio de resistência ao rasgo e á abrasão de tecidos. Espuma assento e encosto com Isenção de CFC, NBR 8537/2015 determinação de densidade 54,3 kg/m³; NBR 8619/2015 determinação da resiliência 53%; NBR 8797/2015 determinação da deformação permanente à compressão a 50% resultado 9,6%; NBR 8910/2003 determinação da resistência a compressão a 50% resultado 12,2(Kpa); NBR 9178/2015 determinação das características de queima resultado 0 mm/min; NBR 9176/2003 determinação da força de indentação a 25%(N) resultado 287,6N, força de indentação a 40%(N) resultado 410,9N, força de indentação a 65%(N) resultado 896,5N; NBR 9177/2015 determinação da fadiga dinâmica, a 25% perda de força de indentação 18,5, a 40% perda de força de indentação 20, a 65% perda de força de indentação 13,9; NBR 14961/2007 determinação do teor de cinzas, resultado 0,1%; NBR 8515/2003 determinação da resistência a tração, tensão de ruptura 260(KPa), alongamento de ruptura 100(%); N BR 8516/2015 determinação da resistência ao rasgamento 737 (N/m).****

**Garantia mínima: 05 anos.**

**O licitante deverá apresentar junto com a proposta comercial os documentos citados acima e ainda os relacionados abaixo, sob pena de desclassificação da proposta:**



	<p>Laudo técnico emitido por Engenheiro de Segurança do Trabalho ou Médico do Trabalho, habilitado pelo Ministério do Trabalho e devidamente registrado em seu respectivo conselho de classe, e por profissional/entidade com especialidade em ergonomia, certificado pela Associação Brasileira de Ergonomia (ABERGO), atestando que o produto ofertado está em conformidade com a Norma Regulamentadora NR-17 (ergonomia);</p> <p>Certificado de Conformidade emitido pela ABNT ou outra certificadora acreditada pelo INMETRO, comprovando que o mobiliário atende o disposto na norma NBR 6031/2012;</p> <p>Comprovação de madeira utilizada (FSC/CERFLOR) em nome do fabricante do material a ser entregue;</p> <p>Certificado de Regularidade no Cadastro Técnico Federal do Instituto Brasileiro do Meio Ambiente e dos Recursos Naturais Renováveis – IBAMA – para Atividades Potencialmente Poluidoras e Utilizadoras dos Recursos Ambientais em nome do fabricante;</p> <p>Catálogo técnico do bem cotado, com os requisitos definidos no item 2.1, IV deste TR, anexo do edital.</p>	
27	<p><b>CADEIRA FIXA PARA OBESO.</b> Medidas: Comprimento de 345 mm e com altura de 290 mm (tolerância de <math>\pm 5\%</math>). (Variação máxima de 5% nas medidas para Mais ou para Menos).</p> <p>Assento em madeira compensada multilaminada, moldada anatomicamente, com espessura mínima de 18 mm, para melhor conforto e aspecto visual, o assento possui duas espumas de poliuretano laminadas, uma com espessura de 60 mm e outra com espessura de 15 mm, ambas com densidade de 33 kg/m<sup>3</sup>, com acabamento inferior em TNT preto. Medidas assentos: largura de 754 mm e profundidade de 489 mm; Encosto em madeira compensada multilaminada, moldada anatomicamente, com espessura mínima de 18 mm, para melhor conforto e aspecto visual, o encosto possui duas espumas de poliuretano laminadas, uma com espessura de 55 mm e outra com espessura de 15 mm, ambas com densidade de 45 kg/m<sup>3</sup>. Medidas encosto: largura de 750 mm e extensão vertical 400 mm. Capa protetora do encosto fabricada com o mesmo tecido do revestimento, permitindo melhor higienização. Suporte de União entre assento e encosto feita por 02 chapas de aço 1020 estampadas em formato de L com espessura de 6,35 mm e largura de 80 mm. Em conformidade com NBR 8094 relatório de ensaio de nevoa salina 1500 horas, NBR11003/009 relatório de ensaio de tintas, NBR 10443/08-NBR 11003/10 relatório de ensaio de tintas e vernizes, NBR 8095 relatório de ensaio corrosão por exposição à atmosfera úmida saturada 800 horas, NBR 8096 relatório de ensaio exposição dióxido de enxofre 500 horas, NBR 9209/86 relatório de ensaio massa do revestimento de fosfatização 0,45 g/m<sup>2</sup>. Pés laterais Fabricados com tubo elíptico curvado através de um processo de prensa, com as dimensões 30 x 60 mm e espessura de 1,90 mm que são soldados através de um sistema MIG/MAG em um tubo vertical oblongo com dimensões 30 x 90 mm e espessura 1,90 mm, chapa 20 x 82,5 x 4,65 mm para fixação da trave no pé, através de 2 parafusos M10 x 18 mm. Trave Fabricada em tubo retangular 30 x 70 mm e espessura de 1,50 mm. Acabamento das partes metálicas em pintura eletrostática totalmente automatizada em epóxi-pó, com pré-tratamento anti-ferruginoso (fosfatizado), revestindo totalmente a superfície da película de 50 a 100 <math>\mu\text{m}</math> e com propriedades de resistência a agentes químicos. NBR11003/009 relatório de ensaio de tintas, NBR 10443/08- NBR 11003/10 relatório de ensaio de tintas e vernizes, Sapatas reguláveis, ponteiros de acabamento, coberturas de solda (que deixam imperceptíveis as soldas entre os tubos), injetadas em resina termoplástica, polipropileno (PP) que tem como característica alta resistência à fratura por flexão ou fadiga, boa resistência ao impacto, boa estabilidade térmica e alta resistência química e a solventes. Apoia braços fixo com</p>	10



	<p>formato de trapézio e com a opção de mecanismo de prancheta, com parte em estrutural em aço e parte do apoio dos braços injetada em poliuretano (PU) integral skin com toque macio. Possui ferragens de fixação na cadeira com distância entre furos de 120 mm, espessura de 50 mm e 90° de inclinação. Revestimento em laminado sintético preto.</p> <p><b>Garantia mínima: 05 anos.</b></p> <p><b>O licitante deverá apresentar junto com a proposta comercial os documentos citados acima e ainda os relacionados abaixo, sob pena de desclassificação da proposta:</b></p> <p>Laudo técnico emitido por Engenheiro de Segurança do Trabalho ou Médico do Trabalho, habilitado pelo Ministério do Trabalho e devidamente registrado em seu respectivo conselho de classe, e por profissional/entidade com especialidade em ergonomia, certificado pela Associação Brasileira de Ergonomia (ABERGO), atestando que o produto ofertado está em conformidade com a Norma Regulamentadora NR-17 (ergonomia);</p> <p>Certificado de Conformidade emitido pela ABNT ou outra certificadora acreditada pelo INMETRO, comprovando que o mobiliário atende o disposto na norma NBR 13962 ensaios mecânicos;</p> <p>Certificado de Conformidade emitido pela ABNT ou outra certificadora acreditada pelo INMETRO, comprovando que o mobiliário atende o disposto na norma NBR 9050 ensaios dimensionais;</p> <p>Comprovação de madeira utilizada (FSC / CERFLOR) em nome do fabricante do material a ser entregue;</p> <p>Certificado de Regularidade no Cadastro Técnico Federal do Instituto Brasileiro do Meio Ambiente e dos Recursos Naturais Renováveis – IBAMA – para Atividades Potencialmente Poluidoras e Utilizadoras dos Recursos Ambientais em nome do fabricante;</p> <p>Catálogo técnico do bem cotado, com os requisitos definidos no item 2.1, IV deste TR, anexo do edital.</p>	
28	<p><b>CADEIRA FIXA COM BRAÇOS</b>(Variação máxima de 5% nas medidas para Mais ou para Menos).</p> <p>Assento em madeira compensada multilaminada, moldada anatomicamente, com espessura mínima de 12 mm, espuma de poliuretano flexível HR de alta resiliência (capacidade do material em sofrer tensão e recuperar seu estado normal quando suspenso o “estado de risco”). Densidade entre 50 e 55 kg/m<sup>3</sup> e moldada anatomicamente com espessura mínima de 40 mm.</p> <p>Medidas assento: largura de 500 mm e profundidade de 466 mm.</p> <p>Encosto em polipropileno PP injetado, copolímero (material resistente a alto impacto), moldado anatomicamente, com espessura mínima de 3,5 mm. Espuma em poliuretano flexível HR de alta resiliência (capacidade do material em sofrer tensão e recuperar seu estado normal quando suspenso o “estado de risco”). Densidade entre 50 e 55 kg/m<sup>3</sup> e moldada anatomicamente com espessura mínima de 40 mm e saliência para apoio lombar (esta saliência deverá exercer pressão positiva na lombar - “<i>permanent contact</i>” - independentemente da posição do usuário em relação a superfície de trabalho).</p> <p>Medidas encosto: largura de 371 mm e extensão vertical 339 mm.</p> <p>CAPAS de proteção do assento, encosto e suporte do encosto fabricadas em polipropileno (material resistente a alto impacto) injetado, texturizado e bordas arredondadas que</p>	50



dispensam o uso do perfil de PVC, sendo com raio de curvatura maior do que 2 mm (Norma 13962/2006). Estrutura metálica em formato de “S” fabricada em tubo de aço curvado com diâmetro de 1” (25,4 mm) e espessura de 1,9 mm com reforço interno de tubo 3/4” (19,05 mm) e espessura 1,5 mm, unidas por solda em ponto único que interliga à chapa de fixação do assento, fabricada em aço com espessura de 2,65 mm com medidas mínimas de 182 mm x 230 mm, com 4 furos oblongos com medida mínima de 160 mm de largura por 200 mm de comprimento utilizados para fixação do assento à estrutura metálica; Suporte união assento e encosto em formato L, fabricado em chapa de aço estampada de 6,35 mm de espessura. Acabamento das partes metálicas em pintura eletrostática totalmente automatizada em epóxi-pó, com pré-tratamento anti-ferruginoso (fosfatizado), revestindo totalmente a superfície da película de 50 a 100 µm e com propriedades de resistência a agentes químicos. Sapatas para a estrutura, injetados em material polipropileno copolímero em formato retangular, fixados sob pressão na estrutura através de 4 furos de diâmetro 7 mm, com a inserção de um pino que expande o deslizador, travando-o na estrutura metálica; apoia braços fixo com formato de “T”, com parte estrutural e parte do apoio dos braços injetados em nylon. Fixação em 3 pontos através de suporte triangular e parafusos com rosca m6”. Medidas: Largura de apoia-braços 70 mm e comprimento de 260 mm (tolerância de 5% para + ou -). Espuma assento e encosto com Isenção de CFC, NBR 8537/2015 determinação de densidade 54,3 kg/m<sup>3</sup>; NBR 8619/2015 determinação da resiliência 53%; NBR 8797/2015 determinação da deformação permanente à compressão a 50% resultado 9,6%; NBR 8910/2003 determinação da resistência a compressão a 50% resultado 12,2(Kpa); NBR 9178/2015 determinação das características de queima resultado 0 mm/min; NBR 9176/2003 determinação da força de indentação a 25%(N) resultado 287,6N, força de indentação a 40%(N) resultado 410,9N, força de indentação a 65%(N) resultado 896,5N; NBR 9177/2015 determinação da fadiga dinâmica, a 25% perda de força de indentação 18,5, a 40% perda de força de indentação 20, a 65% perda de força de indentação 13,9; NBR 14961/2007 determinação do teor de cinzas, resultado 0,1%; NBR 8515/2003 determinação da resistência a tração, tensão de ruptura 260(KPa), alongamento de ruptura 100(%); N BR 8516/2015 determinação da resistência ao rasgamento 737 (N/m). **Revestimentos em tecido crepe, com os ensaios ANT NBR/13538/1995 de Laudo da Análise Quantitativa de fibras têxteis resultado 100%, Laudo da Identificação de fibras têxteis, Laudo da Massa por unidade de área, Laudo do Comportamento à queima – Propensão a ignição na vertical, ABNT NBR 9442/1986 Laudo de Determinação do índice de propagação superficial de chama, resultado 1, classe A, ISSO 6941:2003 Laudo do Comportamento à queima – Propagação de chama na vertical, resultado queima a 30°da borda, não houve propagação, resultado queima a 90°da borda, não houve propagação, ANBT NBR 10591/2008 Laudo determinação da gramatura de superfícies têxteis, Laudo de ensaio físico – Solidez da cor à fabricação. Apresentar NBR 8094 relatório de ensaio de nevoa salina 1500 horas, NBR11003/009 relatório de ensaio de tintas, NBR 10443/08-NBR 11003/10 relatório de ensaio de tintas e vernizes, NBR 8095 relatório de ensaio corrosão por exposição à atmosfera úmida saturada 800 horas, NBR 8096 relatório de ensaio exposição dióxido de enxofre 500 horas, NBR 9209/86 relatório de ensaio massa do revestimento de fosfatização.**

**Garantia mínima: 05 anos.**

**O licitante deverá apresentar junto com a proposta comercial os documentos citados acima e ainda os relacionados abaixo, sob pena de desclassificação da proposta:**

Laudo técnico emitido por Engenheiro de Segurança do Trabalho ou Médico do Trabalho, habilitado pelo Ministério do Trabalho e devidamente registrado em seu respectivo conselho de classe, e por profissional/entidade com especialidade em ergonomia,



	<p>certificado pela Associação Brasileira de Ergonomia (ABERGO), atestando que o produto ofertado está em conformidade com a Norma Regulamentadora NR-17 (ergonomia);</p> <p>Certificado de Conformidade emitido pela ABNT ou outra certificadora acreditada pelo INMETRO, comprovando que o mobiliário atende o disposto na norma NBR 13962/2018;</p> <p>Comprovação de madeira utilizada (FSC/CERFLOR) em nome do fabricante do material a ser entregue;</p> <p>Certificado de Regularidade no Cadastro Técnico Federal do Instituto Brasileiro do Meio Ambiente e dos Recursos Naturais Renováveis – IBAMA – para Atividades Potencialmente Poluidoras e Utilizadoras dos Recursos Ambientais em nome do fabricante;</p> <p>Catálogo técnico do bem cotado, com os requisitos definidos no item 2.1, IV deste TR, anexo do edital.</p>	
29	<p><b>CADEIRA GIRATÓRIA ESPALDAR ALTO COM APOIO DE CABEÇA.</b>(Variação máxima de 5% nas medidas para Mais ou para Menos).</p> <p>Assento Em madeira compensada multilaminada, moldada anatomicamente, com espessura mínima de 12 mm .Espuma de poliuretano flexível HR de alta resiliência (capacidade do material em sofrer tensão e recuperar seu estado normal quando suspenso o “estado de risco”). Densidade entre 50 e 55 kg/m<sup>3</sup> e moldada anatomicamente com espessura mínima de 40 mm, com Isenção de CFC, NBR 8537/2015 determinação de densidade 54,3 kg/m<sup>3</sup>; NBR 8619/2015 determinação da resiliência 53%; NBR 8797/2015 determinação da deformação permanente à compressão a 50% resultado 9,6%; NBR 8910/2003 determinação da resistência a compressão a 50% resultado 12,2(Kpa); NBR 9178/2015 determinação das características de queima resultado 0 mm/min; NBR 9176/2003 determinação da força de indentação a 25%(N) resultado 287,6N, força de indentação a 40%(N) resultado 410,9N, força de indentação a 65%(N) resultado 896,5N; NBR 9177/2015 determinação da fadiga dinâmica, a 25% perda de força de indentação 18,5, a 40% perda de força de indentação 20, a 65% perda de força de indentação 13,9; NBR 14961/2007 determinação do teor de cinzas, resultado 0,1%; NBR 8515/2003 determinação da resistência a tração, tensão de ruptura 260(KPa), alongamento de ruptura 100(%); N BR 8516/2015 determinação da resistência ao rasgamento 737 (N/m).<b>Revestimento assento em tecido crepe, com os ensaios ANT NBR/13538/1995 de</b> Laudo da Análise Quantitativa de fibras têxteis resultado 100%, Laudo da Identificação de fibras têxteis, Laudo da Massa por unidade de área, Laudo do Comportamento à queima – Propensão a ignição na vertical, ABNT NBR 9442/1986 Laudo de Determinação do índice de propagação superficial de chama, resultado 1, classe A, ISSO 6941:2003 Laudo do Comportamento à queima – Propagação de chama na vertical, resultado queima a 30ºda borda, não houve propagação, resultado queima a 90ºda borda, não houve propagação, ANBT NBR 10591/2008 Laudo determinação da gramatura de superfícies têxteis, Laudo de ensaio físico – Solidez da cor à fabricação, <b>Laudo de ensaio de repelência a óleos, Laudo de ensaio de resistência ao rasgo e á abrasão de tecidos.</b> Medidas assento: largura de 501 mm e profundidade de 466 mm.</p> <p>Encosto em tela constituído por uma estrutura plástica (polipropileno e fibra de vidro) fixada por 13 parafusos 5 mm x 16 mm, a moldura plástica (polipropileno e fibra de vidro) com tela sintética; ponteira de acabamento dos parafusos fixada à estrutura por meio de pressão, a fim de dar acabamento aos parafusos; encosto montado através de encaixe em estrutura metálica tubular com diâmetro de 1” x 1,9 mm soldada através de sistema MIG / MAG a suporte de chapa de aço com medidas 100 x 100 x 4,76 mm em formato de “U” que contém 3 furos com rosca M8, com a finalidade de fixar o encosto no mecanismo.</p>	50



Revestimento do encosto em tecido tipo tela sintética confeccionada em plástico de engenharia PES com 250g/m<sup>2</sup> com alta resistência à atração e rasgo. Apoio lombar em formato côncavo, anatomicamente se ajusta à região lombar com curso de 75 mm, fixado a tela por pressão entre partes do apoio. Confeccionado em polipropileno, possui manipulo que permite ajuste de pressão e regulagem ao longo do curso.

Medidas encosto: largura de 446 mm e extensão vertical 554 mm.

Acabamento das partes metálicas em pintura eletrostática totalmente automatizada em epóxi-pó, com pré-tratamento anti-ferruginoso (fosfatizado), revestindo totalmente a superfície da película de 50 a 100 µm e com propriedades de resistência a agentes químicos. NBR 8094 relatório de ensaio de nevoa salina 1500 horas, NBR11003/009 relatório de ensaio de tintas, NBR 10443/08-NBR 11003/10 relatório de ensaio de tintas e vernizes, NBR 8095 relatório de ensaio corrosão por exposição à atmosfera úmida saturada 800 horas, NBR 8096 relatório de ensaio exposição dióxido de enxofre 500 horas, NBR 9209/86 relatório de ensaio massa do revestimento de fosfatização. Base c/ 5 patas injetada em polímero termoplástico de alta resistência, nylon com fibra, com nervuras de reforço longitudinais; diâmetro externo de 700 mm e altura de 140 mm. Com alojamento para engate do rodízio no diâmetro de 11 mm dispensando o uso de buchas de fixação. Alojamento central para a coluna a gás possui anel de aço carbono 1010/1020 que faz a função estrutural. Coluna de regulagem de altura Com sistema de acionamento a gás fabricado em tubo de aço de Ø50,00 x 1,50mm (*tolerância de 5% para + ou -*). Acabamento em pintura eletrostática em epóxi pó, com pré-tratamento anti-ferruginoso (fosfatizado), revestindo totalmente a capa do pistão com película de aproximadamente 100 microns (*tolerância de 5% para + ou-*) e com propriedades de resistência a agentes químicos. Comprimento do corpo de 240mm e regulagem mínima de altura de 120mm. (*Tolerância de 5% para + ou -*). Mecanismo sincronizado com ajuste lateral e ajuste de profundidade do assento utilizado em cadeiras de assento e encosto individuais. Inclinação do assento e encosto sincronizado entre eles (relação de sincronia de 2:1). O movimento do encosto acontece com a pressão realizada pelo usuário, quando o mecanismo é liberado. Ajuste de altura do assento através da alavanca lateral de regulagem de altura (usuário sentado – alavanca ao lado direito do mecanismo) comanda-se a coluna a gás que permite aumentar ou reduzir a altura do assento; manípulo giratório lateral que regula a intensidade do movimento de oscilação livre, (movimento relax); Regulagem de reclínio em 05 posições de trava, através de alavanca lateral (usuário sentado – alavanca lado esquerdo do mecanismo); sistema de segurança chamado anti-shock ou anti-impacto que impede a volta automática e involuntária do encosto e sujeita sua volta à decisão do usuário; regulagem de profundidade do assento é realizada por manopla localizada do lado esquerdo do usuário. O curso de regulagem é de 60 mm. Apoia braços reguláveis com formato de “T”, de dupla injeção, com parte estrutural injetada em polipropileno (PP) com 20% de fibra de vidro, e a parte do apoio do braço pode ser injetada em poliuretano (PU) integral skin com toque macio. Reguláveis com ajuste vertical (altura) com 9 estágios de regulagens e curso de 87 mm. Fixação em três pontos triangulares através de suporte retangular com parafusos com rosca M6. Medidas: Largura de apoia braços 70 mm e comprimento de 260 mm (tolerância de ± 5 %).Afastamento lateral estampado em chapa de aço 1020 com espessura de 2,65mm, fixado através de 4 parafusos M6 ao assento, a regulagem se faz por manipulo, permitindo o curso total de regulagem de 70mm. Rodízio sem capa com cavalete injetado em poliamida (nylon 6), com aditivo anti-ultravioleta e modificador de impacto. O eixo vertical é dotado de anel elástico em aço que possibilita acoplamento fácil e seguro à base, banda de rodagem macia (PU) com cores diferentes no centro e na banda de rodagem, indicado para pisos duros. Com rodas revestidas com material resiliente (poliuretano), (tipo W estabelecido na norma 13962). Medidas: Eixo vertical em aço trefilado 1010/1020 com diâmetro de 11 mm, eixo horizontal em aço trefilado 1010/1020 com diâmetro de 8 mm e rodas com diâmetro de 50 mm (tolerâncias de ± 5%). Durabilidade rodízio PU,



	<p>relatório de ensaio NBR 8094, pino do rodízio com 192 horas sem apresentar sinais de ferrugem (RI 1), certificado NBR 13962. Apoio de cabeça injetado anatomicamente em polipropileno, possui com 2 suportes reguláveis, com espuma laminada de 10 mm de espessura, densidade de 33 Kg / m<sup>3</sup> e curso de regulação de 50 mm.</p> <p><b>Garantia mínima: 05 anos.</b></p> <p><b>O licitante deverá apresentar junto com a proposta comercial os documentos citados acima e ainda os relacionados abaixo, sob pena de desclassificação da proposta:</b></p> <p>Laudo técnico emitido por Engenheiro de Segurança do Trabalho ou Médico do Trabalho, habilitado pelo Ministério do Trabalho e devidamente registrado em seu respectivo conselho de classe, e por profissional/entidade com especialidade em ergonomia, certificado pela Associação Brasileira de Ergonomia (ABERGO), atestando que o produto ofertado está em conformidade com a Norma Regulamentadora NR-17 (ergonomia);</p> <p>Certificado de Conformidade emitido pela ABNT ou outra certificadora acreditada pelo INMETRO, comprovando que o mobiliário atende o disposto na norma NBR 13962/2018;</p> <p>Comprovação de madeira utilizada (FSC/CERFLOR) em nome do fabricante do material a ser entregue;</p> <p>Certificado de Regularidade no Cadastro Técnico Federal do Instituto Brasileiro do Meio Ambiente e dos Recursos Naturais Renováveis – IBAMA – para Atividades Potencialmente Poluidoras e Utilizadoras dos Recursos Ambientais em nome do fabricante;</p> <p>Catálogo técnico do bem cotado, com os requisitos definidos no item 2.1, IV deste TR, anexo do edital.</p>	
30	<p><b>CADEIRA GIRATÓRIA ESPALDAR ALTO ENCOSTO EM TELA</b>(Variação máxima de 5% nas medidas para Mais ou para Menos).</p> <p><b>Assento</b> em madeira compensada multilaminada, moldada anatomicamente, com espessura mínima de 12 mm. Espuma de poliuretano flexível HR de alta resiliência (capacidade do material em sofrer tensão e recuperar seu estado normal quando suspenso o “estado de risco”). Densidade entre 50 e 55 kg/m<sup>3</sup> e moldada anatomicamente com espessura mínima de 40 mm, com Isenção de CFC, NBR 8537/2015 determinação de densidade 54,3 kg/m<sup>3</sup>; NBR 8619/2015 determinação da resiliência 53%; NBR 8797/2015 determinação da deformação permanente à compressão a 50% resultado 9,6%; NBR 8910/2003 determinação da resistência a compressão a 50% resultado 12,2(Kpa); NBR 9178/2015 determinação das características de queima resultado 0 mm/min; NBR 9176/2003 determinação da força de indentação a 25%(N) resultado 287,6N, força de indentação a 40%(N) resultado 410,9N, força de indentação a 65%(N) resultado 896,5N; NBR 9177/2015 determinação da fadiga dinâmica, a 25% perda de força de indentação 18,5, a 40% perda de força de indentação 20, a 65% perda de força de indentação 13,9; NBR 14961/2007 determinação do teor de cinzas, resultado 0,1%; NBR 8515/2003 determinação da resistência a tração, tensão de ruptura 260(KPa), alongamento de ruptura 100(%); N BR 8516/2015 determinação da resistência ao rasgamento 737 (N/m).<b>Revestimentos em tecido crepe, com os ensaios ANT NBR/13538/1995</b> de Laudo da Análise Quantitativa de fibras têxteis resultado 100%, Laudo da Identificação de fibras têxteis, Laudo da Massa por unidade de área, Laudo do Comportamento à queima – Propensão a ignição na vertical, ABNT NBR 9442/1986 Laudo de Determinação do índice de propagação superficial de chama, resultado 1, classe A, ISSO 6941:2003 Laudo do Comportamento à queima –</p>	50





Propagação de chama na vertical, resultado queima a 30° da borda, não houve propagação, resultado queima a 90° da borda, não houve propagação, ANBT NBR 10591/2008 Laudo determinação da gramatura de superfícies têxteis, Laudo de ensaio físico – Solidez da cor à fabricação, **Laudo de ensaio de repelência a óleos, Laudo de ensaio de resistência ao rasgo e á abrasão de tecidos.**

Medidas assento: largura de 501 mm e profundidade de 466 mm;

*Encosto* em tela constituído por uma estrutura plástica (polipropileno e fibra de vidro) fixada por 13 parafusos 5 mm x 16 mm, a moldura plástica (polipropileno e fibra de vidro) com tela sintética; ponteira de acabamento dos parafusos fixada à estrutura por meio de pressão, a fim de dar acabamento aos parafusos; encosto montado através de encaixe em estrutura metálica tubular com diâmetro de 1” x 1,9 mm soldada através de sistema MIG / MAG a suporte de chapa de aço com medidas 100 x 100 x 4,76 mm em formato de “U” que contém 3 furos com rosca M8, com a finalidade de fixar o encosto no mecanismo. Apoio lombar em formato côncavo, anatomicamente se ajusta à região lombar com curso de 75 mm, fixado a tela por pressão entre partes do apoio. Confeccionado em polipropileno, possui manipulador que permite ajuste de pressão e regulagem ao longo do curso. Medidas encosto: largura de 446 mm e extensão vertical 554 mm. Acabamento das partes metálicas em pintura eletrostática totalmente automatizada em epóxi-pó, com pré-tratamento anti-ferruginoso (fosfatizado), revestindo totalmente a superfície da película de 50 a 100 µm e com propriedades de resistência a agentes químicos. NBR 8094 relatório de ensaio de nevoa salina 1500 horas, NBR 10443/08-NBR 11003/10 relatório de ensaio de tintas e vernizes, NBR 8095 relatório de ensaio corrosão por exposição à atmosfera úmida saturada 800 horas, NBR 8096 relatório de ensaio exposição dióxido de enxofre 500 horas, NBR 9209/86 relatório de ensaio massa do revestimento de fosfatização. Base c/ 5 patas injetada em polímero termoplástico de alta resistência, nylon com fibra, com nervuras de reforço longitudinais; diâmetro externo de 700 mm e altura de 92 mm. Com alojamento para engate do rodízio no diâmetro de 11 mm dispensando o uso de buchas de fixação. No alojamento para a coluna a gás possui anel de aço carbono 1010/1020 que faz a função estrutural. Coluna de regulagem de altura com sistema de acionamento a gás fabricado em tubo de aço de Ø50,00 x 1,50mm (tolerância de 5% para + ou -). Acabamento em pintura eletrostática em epóxi pó, com pré-tratamento anti-ferruginoso (fosfatizado), revestindo totalmente a capa do pistão com película de aproximadamente 100 microns (tolerância de 5% para + ou -) e com propriedades de resistência a agentes químicos. Comprimento do corpo de 240mm e regulagem mínima de altura de 120mm. (Tolerância de 5% para + ou -). Cobertura telescópica Acabamento para o pistão pneumático de regulagem de altura, injetado em polietileno de alta densidade, composto por 3 peças encaixadas entre si, formando um conjunto do tipo telescópico, que adapta às diferentes posições de altura da coluna. Mecanismo sincronizado com corpo em chapa de aço estampada com espessura de 3,35 mm, com inclinação do encosto e assento com regulável com curso de ângulo entre -5° a +5°, resultando numa proporção de deslocamento. Para ajustar a altura do assento, acione a alavanca do lado direito, para ajustar o relax e adequar o movimento do encosto de acordo com o peso gire a manopla central, o ajuste de inclinação do encosto utilize a alavanca da esquerda. Sistema de freio com pressão de 16 chapas. Acabamento em pintura eletrostática em epóxi pó, com pré-tratamento anti-ferruginoso (fosfatizado), revestindo o mecanismo com película de 100 µm e com propriedades de resistência a agentes químicos. Apoia braços reguláveis com formato de “T”, de dupla injeção, com parte estrutural injetada em polipropileno (PP) com 20% de fibra de vidro, e a parte do apoio do braço pode ser injetada em poliuretano (PU) integral skin com toque macio. Reguláveis com ajuste vertical (altura) com 9 estágios de regulagens e curso de 87 mm. Fixação em três pontos triangulares através de suporte retangular com parafusos com rosca M6. Medidas: Largura de apoia braços 70 mm e comprimento de 260 mm (tolerância de ± 5 %). Rodízio sem capa com cavalete injetado em poliamida (nylon 6), com aditivo anti-



	<p>ultravioleta e modificador de impacto. O eixo vertical é dotado de anel elástico em aço que possibilita acoplamento fácil e seguro à base, banda de rodagem macia (PU) com cores diferentes no centro e na banda de rodagem, indicado para pisos duros. Com rodas revestidas com material resiliente (poliuretano), (tipo W estabelecido na norma 13962). Medidas: Eixo vertical em aço trefilado 1010/1020 com diâmetro de 11 mm, eixo horizontal em aço trefilado 1010/1020 com diâmetro de 8 mm e rodas com diâmetro de 50 mm (tolerâncias de <math>\pm 5\%</math>). Durabilidade rodízio PU, relatório de ensaio NBR 8094, pino do rodízio com 192 horas sem apresentar sinais de ferrugem (RI 1), certificado NBR 13962.</p> <p><b>Garantia mínima: 05 anos.</b></p> <p><b>O licitante deverá apresentar junto com a proposta comercial os documentos citados acima e ainda os relacionados abaixo, sob pena de desclassificação da proposta:</b></p> <p>Laudo técnico emitido por Engenheiro de Segurança do Trabalho ou Médico do Trabalho, habilitado pelo Ministério do Trabalho e devidamente registrado em seu respectivo conselho de classe, e por profissional/entidade com especialidade em ergonomia, certificado pela Associação Brasileira de Ergonomia (ABERGO), atestando que o produto ofertado está em conformidade com a Norma Regulamentadora NR-17 (ergonomia);</p> <p>Certificado de Conformidade emitido pela ABNT ou outra certificadora acreditada pelo INMETRO, comprovando que o mobiliário atende o disposto na norma NBR 13962/2018;</p> <p>Comprovação de madeira utilizada (FSC/CERFLOR) em nome do fabricante do material a ser entregue;</p> <p>Certificado de Regularidade no Cadastro Técnico Federal do Instituto Brasileiro do Meio Ambiente e dos Recursos Naturais Renováveis – IBAMA – para Atividades Potencialmente Poluidoras e Utilizadoras dos Recursos Ambientais em nome do fabricante;</p> <p>Catálogo técnico do bem cotado, com os requisitos definidos no item 2.1, IV deste TR, anexo do edital.</p>	
31	<p><b>CADEIRA FIXA ESPALDAR ALTO ENCOSTO EM TELA</b>(Variação máxima de 5% nas medidas para Mais ou para Menos).</p> <p>Assento em madeira compensada multilaminada, moldada anatomicamente, com espessura mínima de 12 mm Espuma de poliuretano flexível HR de alta resiliência (capacidade do material em sofrer tensão e recuperar seu estado normal quando suspenso o “estado de risco”). Densidade entre 50 e 55 kg/m<sup>3</sup> e moldada anatomicamente com espessura mínima de 40 mm, com Isenção de CFC, NBR 8537/2015 determinação de densidade 54,3 kg/m<sup>3</sup>; NBR 8619/2015 determinação da resiliência 53%; NBR 8797/2015 determinação da deformação permanente à compressão a 50% resultado 9,6%; NBR 8910/2003 determinação da resistência a compressão a 50% resultado 12,2(Kpa); NBR 9178/2015 determinação das características de queima resultado 0 mm/min; NBR 9176/2003 determinação da força de indentação a 25%(N) resultado 287,6N, força de indentação a 40%(N) resultado 410,9N, força de indentação a 65%(N) resultado 896,5N; NBR 9177/2015 determinação da fadiga dinâmica, a 25% perda de força de indentação 18,5, a 40% perda de força de indentação 20, a 65% perda de força de indentação 13,9; NBR 14961/2007 determinação do teor de cinzas, resultado 0,1%; NBR 8515/2003 determinação da resistência a tração, tensão de ruptura 260(KPa), alongamento de ruptura 100(%); N BR 8516/2015 determinação da resistência ao rasgamento 737 (N/m).</p> <p><b>Revestimentos em tecido crepe, com os ensaios ANT NBR/13538/1995 de Laudo da</b></p>	50



Análise Quantitativa de fibras têxteis resultado 100%, Laudo da Identificação de fibras têxteis, Laudo da Massa por unidade de área, Laudo do Comportamento à queima – Propensão a ignição na vertical, ABNT NBR 9442/1986 Laudo de Determinação do índice de propagação superficial de chama, resultado 1, classe A, ISSO 6941:2003 Laudo do Comportamento à queima – Propagação de chama na vertical, resultado queima a 30º da borda, não houve propagação, resultado queima a 90º da borda, não houve propagação, ANBT NBR 10591/2008 Laudo determinação da gramatura de superfícies têxteis, Laudo de ensaio físico – Solidez da cor à fabricação, **Laudo de ensaio de repelência a óleos, Laudo de ensaio de resistência ao rasgo e á abrasão de tecidos.**

Medidas assento: largura de 500 mm e profundidade de 463 mm;

Encosto em tela constituído por uma estrutura plástica (polipropileno e fibra de vidro) fixada por 13 parafusos 5 mm x 16 mm, a moldura plástica (polipropileno e fibra de vidro) com tela sintética; ponteira de acabamento dos parafusos fixada à estrutura por meio de pressão, a fim de dar acabamento aos parafusos; encosto montado através de encaixe em estrutura metálica tubular com diâmetro de 1” x 1,9 mm soldada através de sistema MIG / MAG a suporte de chapa de aço com medidas 100 x 100 x 4,76 mm em formato de “U” que contém 3 furos com rosca M8, com a finalidade de fixar o encosto na estrutura.

Medidas encosto: largura de 436 mm e extensão vertical 572 mm.

Capa de proteção do assento, fabricadas em polipropileno (material resistente a alto impacto) injetado, texturizado e bordas arredondadas que dispensam o uso do perfil de PVC, sendo com raio de curvatura maior do que 2 mm (Norma 13962/2006); Estrutura metálica em formato de “S” fabricada em tubo de aço curvado com diâmetro de 1” (25,4 mm) e espessura de 1,9 mm com reforço interno de tubo 3/4” (19,05 mm) e espessura 1,5 mm, unidas por solda em ponto único que interliga à chapa de fixação do assento, fabricada em aço com espessura de 2,65 mm com medidas mínimas de 182 mm x 230 mm, com 4 furos oblongos com medida mínima de 160 mm de largura por 200 mm de comprimento utilizados para fixação do assento à estrutura metálica; Acabamento das partes metálicas em pintura eletrostática totalmente automatizada em epóxi-pó, com pré-tratamento anti-ferruginoso (fosfatizado), revestindo totalmente a superfície da película de 50 a 100 µm e com propriedades de resistência a agentes químicos. NBR 8094 relatório de ensaio de nevoa salina 1500 horas, NBR 10443/08-NBR 11003/10 relatório de ensaio de tintas e vernizes, NBR 8095 relatório de ensaio corrosão por exposição à atmosfera úmida saturada 800 horas, NBR 8096 relatório de ensaio exposição dióxido de enxofre 500 horas, NBR 9209/86 relatório de ensaio massa do revestimento de fosfatização. Deslizadores sapatas para a estrutura, injetados em material polipropileno copolímero em formato retangular, fixados sob pressão na estrutura através de 4 furos de diâmetro 7 mm, com a inserção de um pino que expande o deslizador, travando-o na estrutura metálica; Apoia braços fixo com formato de “T”, com parte estrutural e parte do apoio dos braços injetados em nylon. Fixação em 3 pontos através de suporte triangular e parafusos com rosca m6”. Medidas: Largura de apoia-braços 70 mm e comprimento de 260 mm (tolerância de 5% para + ou -).

**Garantia mínima: 05 anos.**

**O licitante deverá apresentar junto com a proposta comercial os documentos citados acima e ainda os relacionados abaixo, sob pena de desclassificação da proposta:**

Laudo técnico emitido por Engenheiro de Segurança do Trabalho ou Médico do Trabalho, habilitado pelo Ministério do Trabalho e devidamente registrado em seu respectivo conselho de classe, e por profissional/entidade com especialidade em ergonomia, certificado pela Associação Brasileira de Ergonomia (ABERGO), atestando que o produto ofertado está em conformidade com a Norma Regulamentadora NR-17 (ergonomia);



PODER JUDICIÁRIO FEDERAL  
Tribunal Regional Eleitoral de Rondônia

	<p>Certificado de Conformidade emitido pela ABNT ou outra certificadora acreditada pelo INMETRO, comprovando que o mobiliário atende o disposto na norma NBR 13962/2018;</p> <p>Comprovação de madeira utilizada (FSC/CERFLOR) em nome do fabricante do material a ser entregue;</p> <p>Certificado de Regularidade no Cadastro Técnico Federal do Instituto Brasileiro do Meio Ambiente e dos Recursos Naturais Renováveis – IBAMA – para Atividades Potencialmente Poluidoras e Utilizadoras dos Recursos Ambientais em nome do fabricante;</p> <p>Catálogo técnico do bem cotado, com os requisitos definidos no item 2.1, IV deste TR, anexo do edital.</p>	
32	<p><b>CADEIRA GIRATÓRIA ESPALDAR MÉDIO COM BRAÇO.</b>(Variação máxima de 5% nas medidas para Mais ou para Menos).</p> <p>Assento confeccionado em madeira compensada multilaminada, moldada anatomicamente, com espessura mínima de 12 mm .Espuma de poliuretano flexível HR de alta resiliência (capacidade do material em sofrer tensão e recuperar seu estado normal quando suspenso o “estado de risco”). Densidade entre 40 e 45 kg/m<sup>3</sup> e moldada anatomicamente com espessura mínima de 40 mm, com Isenção de CFC, NBR 8537/2015 determinação de densidade 54,3 kg/m<sup>3</sup>; NBR 8619/2015 determinação da resiliência 53%; NBR 8797/2015 determinação da deformação permanente à compressão a 50% resultado 9,6%; NBR 8910/2003 determinação da resistência a compressão a 50% resultado 12,2(Kpa); NBR 9178/2015 determinação das características de queima resultado 0 mm/min; NBR 9176/2003 determinação da força de indentação a 25%(N) resultado 287,6N, força de indentação a 40%(N) resultado 410,9N, força de indentação a 65%(N) resultado 896,5N; NBR 9177/2015 determinação da fadiga dinâmica, a 25% perda de força de indentação 18,5, a 40% perda de força de indentação 20, a 65% perda de força de indentação 13,9; NBR 14961/2007 determinação do teor de cinzas, resultado 0,1%; NBR 8515/2003 determinação da resistência a tração, tensão de ruptura 260(KPa), alongamento de ruptura 100(%); N BR 8516/2015 determinação da resistência ao rasgamento 737 (N/m).Capa de proteção do assento, fabricadas em polipropileno (material resistente a alto impacto) injetado, texturizado e bordas arredondadas que dispensam o uso do perfil de PVC, sendo com raio de curvatura maior do que 2 mm (Norma 13962).Apoio lombar injetado em polipropileno (Pp), com regulagem de altura e profundidade com manipulo que permite o ajuste de tensão com avanço ou recuo de 1,25 mm a cada volta do manipulo. Em formato elíptico com uma leve curvatura para melhor apoio. Regulagem de altura em 60 mm e profundidade em 12 mm.</p> <p>Medidas assento: largura de 442 mm e profundidade de 436 mm;</p> <p><b>Encosto</b> em tela com estrutura injetado em peça única em polipropileno PP, copolímero com 30% da fibra de vidro (material resistente a alto impacto), moldado anatomicamente. Possui guias verticais na parte interna do encosto para fixação e ajuste o apoio lombar.Revestimento do encosto em tecido tipo tela sintética confeccionada em plástico de engenharia PES com 250g/m<sup>2</sup> com alta resistência à atração e rasgo proporcionando ao usuário maior conforto térmico e físico em função da ergonomia gerada pela acomodação do usuário a mesma. Perfil injetado em polipropileno (Pp), que serve para fixação da tela no encosto, acabamento e personalização da cadeira. Perfil disponível em diversas cores. Medidas encosto: largura de 434 mm e altura de 435 mm;</p> <p>Acabamento, resistência e durabilidade das partes metálicas em pintura eletrostática totalmente automatizada em epóxi-pó, com pré-tratamento anti-ferruginoso (fosfatizado), revestindo totalmente a superfície da película de 50 a 100 µm e com propriedades de</p>	100



resistência a agentes químicos em conformidade com: NBR 8094 relatório de ensaio de nevoa salina 1500 horas, NBR11003/009 relatório de ensaio de tintas, NBR 10443/08-NBR 11003/10 relatório de ensaio de tintas e vernizes, NBR 8095 relatório de ensaio corrosão por exposição à atmosfera úmida saturada 800 horas, NBR 8096 relatório de ensaio exposição dióxido de enxofre 500 horas, NBR 9209/86 relatório de ensaio massa do revestimento de fosfatização. Base c/ 5 patas injetada em polímero termoplástico de alta resistência, nylon com fibra, com diâmetro externo de 620 mm e altura de 140 mm. Com alojamento para engate do rodízio no diâmetro de 11 mm dispensando o uso de buchas de fixação. Alojamento central para a coluna a gás possui anel de aço carbono 1010/1020 que faz a função estrutural. Coluna de regulagem de altura com sistema de acionamento a gás fabricado em tubo de aço de Ø50,00 x 1,50mm (tolerância de 5% para + ou -). Acabamento em pintura eletrostática em epóxi pó, com pré-tratamento anti-ferruginoso (fosfatizado), revestindo totalmente a capa do pistão com película de aproximadamente 100 microns (tolerância de 5% para + ou-) e com propriedades de resistência a agentes químicos. Comprimento do corpo de 240mm e regulagem mínima de altura de 120mm. (Tolerância de 5% para + ou -). Mecanismo sincronizado com corpo em chapa de aço estampada com espessura de 3,35 mm, com inclinação do encosto e assento com regulável com curso de ângulo entre -5° a +5°, resultando numa proporção de deslocamento. Regulagem de tensão do relax é através de manopla giratória na parte frontal do mecanismo, que permite o ajuste ao usuário. O travamento das regulagens pode ser em qualquer posição de comando, através de alavanca com sistema de freio com pressão de 16 chapas. A regulagem de altura do assento e inclinação do encosto é através de duas alavancas, uma do lado esquerdo e uma do lado direito. Acabamento em pintura eletrostática em epóxi pó, com pré-tratamento anti-ferruginoso (fosfatizado), revestindo o mecanismo com película de 100 µm e com propriedades de resistência a agentes químicos. Apoia braços reguláveis com formato de “T”, de dupla injeção, com parte estrutural injetada em polipropileno (PP) com 20% de fibra de vidro, e a parte do apoio do braço pode ser injetada em poliuretano (PU) integral skin com toque macio. Reguláveis com ajuste vertical (altura) com 9 estágios de regulagens e curso de 87 mm. Fixação em três pontos triangulares através de suporte retangular com parafusos com rosca M6. Medidas: Largura de apoia braços 70 mm e comprimento de 260 mm (tolerância de ± 5 %). Rodízios com capa com cavalete injetado em poliamida (nylon 6), o eixo vertical é dotado de anel elástico em aço que possibilita acoplamento fácil e seguro à base, banda de rodagem macia (PU) com cores diferentes no centro e na banda de rodagem, indicado para pisos duros. Com rodas revestidas com material resiliente (poliuretano), (tipo W estabelecido na norma 13962/06). Eixo vertical em aço trefilado 1010/1020 com diâmetro de 11 mm, eixo horizontal em aço trefilado 1010/1020 com diâmetro de 8 mm e rodas com diâmetro de 55 mm (tolerâncias de ± 5%). Durabilidade rodízio PU, relatório de ensaio NBR 8094, pino do rodízio com 192 horas sem apresentar sinais de ferrugem (RI 1), certificado NBR 13962 Revestimento do assento em tecido crepe **com os ensaios ANT NBR/13538/1995 de Laudo da Análise Quantitativa de fibras têxteis resultado 100%, Laudo da Identificação de fibras têxteis, Laudo da Massa por unidade de área, Laudo do Comportamento à queima – Propensão a ignição na vertical, ABNT NBR 9442/1986 Laudo de Determinação do índice de propagação superficial de chama, resultado 1, classe A, ISSO 6941:2003 Laudo do Comportamento à queima – Propagação de chama na vertical, resultado queima a 30° da borda, não houve propagação, resultado queima a 90° da borda, não houve propagação, ANBT NBR 10591/2008 Laudo determinação da gramatura de superfícies têxteis, Laudo de ensaio físico – Solidez da cor à fabricação, Laudo de ensaio de repelência a óleos, Laudo de ensaio de resistência ao rasgo e á abrasão de tecidos.**

**Garantia mínima: 05 anos.**



	<p><b>O licitante deverá apresentar junto com a proposta comercial os documentos citados acima e ainda os relacionados abaixo, sob pena de desclassificação da proposta:</b></p> <p>Laudo técnico emitido por Engenheiro de Segurança do Trabalho ou Médico do Trabalho, habilitado pelo Ministério do Trabalho e devidamente registrado em seu respectivo conselho de classe, e por profissional/entidade com especialidade em ergonomia, certificado pela Associação Brasileira de Ergonomia (ABERGO), atestando que o produto ofertado está em conformidade com a Norma Regulamentadora NR-17 (ergonomia);</p> <p>Certificado de Conformidade emitido pela ABNT ou outra certificadora acreditada pelo INMETRO, comprovando que o mobiliário atende o disposto na norma NBR 13962/2018;</p> <p>Comprovação de madeira utilizada (FSC/CERFLOR) em nome do fabricante do material a ser entregue;</p> <p>Certificado de Regularidade no Cadastro Técnico Federal do Instituto Brasileiro do Meio Ambiente e dos Recursos Naturais Renováveis – IBAMA – para Atividades Potencialmente Poluidoras e Utilizadoras dos Recursos Ambientais em nome do fabricante;</p> <p>Catálogo técnico do bem cotado, com os requisitos definidos no item 2.1, IV deste TR, anexo do edital.</p>	
33	<p><b>LONGARINA DE 03 LUGARES COM BRAÇOS</b>(Variação máxima de 5% nas medidas para Mais ou para Menos).</p> <p>Assento confeccionado em painel de madeira compensada multilaminada, moldada anatomicamente, com espessura mínima de 12 mm .Espuma de poliuretano flexível HR de alta resiliência (capacidade do material em sofrer tensão e recuperar seu estado normal quando suspenso o "estado de risco"). Densidade entre 50 e 55 kg/m<sup>3</sup> e moldada anatomicamente com espessura mínima de 40 mm, com Isenção de CFC, NBR 8537/2015 determinação de densidade 54,3 kg/m<sup>3</sup>; NBR 8619/2015 determinação da resiliência 53%; NBR 8797/2015 determinação da deformação permanente à compressão a 50% resultado 9,6%; NBR 8910/2003 determinação da resistência a compressão a 50% resultado 12,2(Kpa); NBR 9178/2015 determinação das características de queima resultado 0 mm/min; NBR 9176/2003 determinação da força de indentação a 25%(N) resultado 287,6N, força de indentação a 40%(N) resultado 410,9N, força de indentação a 65%(N) resultado 896,5N; NBR 9177/2015 determinação da fadiga dinâmica, a 25% perda de força de indentação 18,5, a 40% perda de força de indentação 20, a 65% perda de força de indentação 13,9; NBR 14961/2007 determinação do teor de cinzas, resultado 0,1%; NBR 8515/2003 determinação da resistência a tração, tensão de ruptura 260(KPa), alongamento de ruptura 100(%); N BR 8516/2015 determinação da resistência ao rasgamento 737 (N/m).</p> <p>Medidas assentos: largura de 461 mm e profundidade de 457 mm;</p> <p>Encosto em polipropileno PP injetado, copolímero (material resistente a alto impacto), moldado anatomicamente, com espessura mínima de 3,5 mm. Espuma em poliuretano flexível HR de alta resiliência (capacidade do material em sofrer tensão e recuperar seu estado normal quando suspenso o "estado de risco"). Densidade entre 50 e 55 kg/m<sup>3</sup> e moldada anatomicamente com espessura mínima de 40 mm e saliência para apoio lombar (esta saliência deverá exercer pressão positiva na lombar - "permanent contact" - independentemente da posição do usuário em relação a superfície de trabalho). com Isenção de CFC, NBR 8537/2015 determinação de densidade 54,3 kg/m<sup>3</sup>; NBR 8619/2015 determinação da resiliência 53%; NBR 8797/2015 determinação da deformação permanente à compressão a 50% resultado 9,6%; NBR 8910/2003 determinação da</p>	50



resistência a compressão a 50% resultado 12,2(Kpa); NBR 9178/2015 determinação das características de queima resultado 0 mm/min; NBR 9176/2003 determinação da força de indentação a 25%(N) resultado 287,6N, força de indentação a 40%(N) resultado 410,9N, força de indentação a 65%(N) resultado 896,5N; NBR 9177/2015 determinação da fadiga dinâmica, a 25% perda de força de indentação 18,5, a 40% perda de força de indentação 20, a 65% perda de força de indentação 13,9; NBR 14961/2007 determinação do teor de cinzas, resultado 0,1%; NBR 8515/2003 determinação da resistência a tração, tensão de ruptura 260(KPa), alongamento de ruptura 100(%); N BR 8516/2015 determinação da resistência ao rasgamento 737 (N/m).

Medidas encosto: largura de 409 mm e extensão vertical 336 mm.

Capas de proteção do assento, encosto e suporte do encosto fabricadas em polipropileno (material resistente a alto impacto) injetado, texturizado e bordas arredondadas que dispensam o uso do perfil de PVC, sendo com raio de curvatura maior do que 2 mm (Norma 13962); Estrutura da longarina constituída por pés laterais em tubo metálico, com pés com regulagem de altura e trave metálica de suporte; Pés laterais fabricado com tubo elíptico curvado através de um processo de prensa, com as dimensões 30 x 60 mm e espessura de 1,90 mm que é soldado através de um sistema MIG/MAG em um tubo vertical oblongo com dimensões 30 x 90 mm e espessura 1,90 mm; Chapa 20 x 82,5 x 4,65 mm para fixação da trave no pé, através de 2 parafusos M10 x 18 mm. **Trave** para a fixação da parte superior na trave da longarina há uma chapa com medidas mínimas de 172 mm x 230 mm e espessura de 2,65 mm, com 4 furações oblongas com medidas 8 x 16mm e 4 furações M8, a fim de fixar através de 4 parafusos M8 x 15 mm o "U" da longarina que fica entre a trave e a chapa do mesmo. Este "U" deve ser fabricado em aço espessura de 3,5 mm e com largura mínima de 70 mm a fim de proporcionar a resistência necessária ao produto; Trave fabricada em tubo retangular 30 x 70 mm e espessura de 1,50 mm. **Acabamento das partes metálicas** em pintura eletrostática totalmente automatizada em epóxi-pó, com pré-tratamento anti-ferruginoso (fosfatizado), revestindo totalmente a superfície da película de 50 a 100 µm e com propriedades de resistência a agentes químicos, NBR 8094 relatório de ensaio de nevoa salina 1500 horas, NBR11003/009 relatório de ensaio de tintas, NBR 10443/08-NBR 11003/10 relatório de ensaio de tintas e vernizes, NBR 8095 relatório de ensaio corrosão por exposição à atmosfera úmida saturada 800 horas, NBR 8096 relatório de ensaio exposição dióxido de enxofre 500 horas, NBR 9209/86 relatório de ensaio massa do revestimento de fosfatização. Apoia braços fixo com formato de "T", com parte estrutural e parte do apoio dos braços injetados em polipropileno (PP) com 30% de fibra de vidro. Fixação em 3 pontos através de suporte triangular e parafusos com rosca m6". Medidas: Largura de apoia-braços 70 mm e comprimento de 260 mm (tolerância de 5% para + ou -) Revestimento em tecido crepe **com os ensaios ANT NBR/13538/1995** de Laudo da Análise Quantitativa de fibras têxteis resultado 100%, Laudo da Identificação de fibras têxteis, Laudo da Massa por unidade de área, Laudo do Comportamento à queima – Propensão a ignição na vertical, ABNT NBR 9442/1986 Laudo de Determinação do índice de propagação superficial de chama, resultado 1, classe A, ISSO 6941:2003 Laudo do Comportamento à queima – Propagação de chama na vertical, resultado queima a 30°da borda, não houve propagação, resultado queima a 90°da borda, não houve propagação, ANBT NBR 10591/2008 Laudo determinação da gramatura de superfícies têxteis, Laudo de ensaio físico – Solidez da cor à fabricação, Laudo de ensaio de repelência a óleos, Laudo de ensaio de resistência ao rasgo e á abrasão de tecidos.

**Garantia mínima: 05 anos.**

**O licitante deverá apresentar junto com a proposta comercial os documentos citados acima e ainda os relacionados abaixo, sob pena de desclassificação da proposta:**



	<p>Laudo técnico emitido por Engenheiro de Segurança do Trabalho ou Médico do Trabalho, habilitado pelo Ministério do Trabalho e devidamente registrado em seu respectivo conselho de classe, e por profissional/entidade com especialidade em ergonomia, certificado pela Associação Brasileira de Ergonomia (ABERGO), atestando que o produto ofertado está em conformidade com a Norma Regulamentadora NR-17 (ergonomia);</p> <p>Certificado de Conformidade emitido pela ABNT ou outra certificadora acreditada pelo INMETRO, comprovando que o mobiliário atende o disposto na norma Norma NBR 16031/2012;</p> <p>Comprovação de madeira utilizada (FSC/CERFLOR) em nome do fabricante do material a ser entregue;</p> <p>Certificado de Regularidade no Cadastro Técnico Federal do Instituto Brasileiro do Meio Ambiente e dos Recursos Naturais Renováveis – IBAMA – para Atividades Potencialmente Poluidoras e Utilizadoras dos Recursos Ambientais em nome do fabricante;</p> <p>Catálogo técnico do bem cotado, com os requisitos definidos no item 2.1, IV deste TR, anexo do edital.</p>	
34	<p><b>CADEIRA OPERACIONAL ESPALDAR ALTO.</b>(Variação máxima de 5% nas medidas para Mais ou para Menos).</p> <p>Assento com painel de madeira compensada multilaminada, moldada anatomicamente a quente, com espessura mínima de 12 mm Espuma de poliuretano flexível HR de alta resiliência (capacidade do material em sofrer tensão e recuperar seu estado normal quando suspenso o "estado de risco"). Densidade entre 50 e 55 kg/m<sup>3</sup> e moldada anatomicamente com espessura mínima de 40 mm, com Isenção de CFC.</p> <p>Medidas assento: largura de 442 mm e profundidade de 436 mm;</p> <p>Encosto em polipropileno PP injetado, copolímero (material resistente a alto impacto), moldado anatomicamente, com espessura mínima de 3,5 mm. Espuma em poliuretano flexível HR de alta resiliência (capacidade do material em sofrer tensão e recuperar seu estado normal quando suspenso o "estado de risco"). Densidade entre 50 e 55 kg/m<sup>3</sup> e moldada anatomicamente com espessura mínima de 40 mm e saliência para apoio lombar (esta saliência deverá exercer pressão positiva na lombar - "permanent contact" - independentemente da posição do usuário em relação a superfície de trabalho), com Isenção de CFC.</p> <p>Medidas encosto: largura de 445 mm e extensão vertical 498 mm;</p> <p>Capas de proteção do assento, encosto e suporte do encosto fabricadas em polipropileno (material resistente a alto impacto) injetado, texturizado e bordas arredondadas que dispensam o uso do perfil de PVC, sendo com raio de curvatura maior do que 2 mm (Norma 13962). Suporte com regulagem de altura do encosto, fabricado em chapa de aço estampada de 6,35 mm de espessura, com catraca de regulagem de altura do encosto com 8 posições de ajustes e curso de 75 mm com acionamento sem necessidade de botões ou manípulos para apoio lombar. NBR 8094 relatório de ensaio de nevoa salina 1500 horas, NBR11003/009 relatório de ensaio de tintas, NBR 10443/08-NBR 11003/10 relatório de ensaio de tintas e vernizes, NBR 8095 relatório de ensaio corrosão por exposição à atmosfera úmida saturada 800 horas, NBR 8096 relatório de ensaio exposição dióxido de enxofre 500 horas, NBR 9209/86 relatório de ensaio massa do revestimento de fosfatização, Coluna de regulagem de altura com sistema de acionamento a gás fabricado em tubo de aço de Ø50,00 x 1,50mm (tolerância de 5% para + ou -). Acabamento em pintura eletrostática em epóxi pó, com pré-tratamento anti-ferruginoso (fosfatizado).</p>	100





**PODER JUDICIÁRIO FEDERAL**  
**Tribunal Regional Eleitoral de Rondônia**

revestindo totalmente a capa do pistão com película de aproximadamente 100 microns (tolerância de 5% para + ou-) e com propriedades de resistência a agentes químicos. A bucha guia para o pistão é injetada em resina de engenharia poliacetal de alta resistência ao desgaste. O movimento de rotação da coluna é sobre rolamento de esferas tratadas termicamente garantindo alta resistência ao desgaste e mínimo atrito suavizando o movimento de rotação. Sistema de acoplamento ao mecanismo e a base dá-se através de cone morse, o que confere facilidade para montagem e casos eventuais de manutenção. Comprimento do corpo de 240mm e regulagem mínima de altura de 120mm. (Tolerância de 5% para + ou -). Mecanismo sincronizado com corpo em chapa de aço estampada com espessura de 3,35 mm, com inclinação do encosto e assento com regulável com curso de ângulo entre -5° a +5°, resultando numa proporção de deslocamento. Regulagem de tensão do relax é através de manopla giratória na parte frontal do mecanismo, que permite o ajuste ao usuário. O travamento das regulagens pode ser em qualquer posição de comando, através de alavanca com sistema de freio com pressão de 16 chapas. A regulagem de altura do assento e inclinação do encosto é através de duas alavancas, uma do lado esquerdo e uma do lado direito. Acabamento em pintura eletrostática em epóxi pó, com pré-tratamento anti-ferruginoso (fosfatizado), revestindo o mecanismo com película de 100 µm e com propriedades de resistência a agentes químicos. Base c/ 5 patas injetada em polímero termoplástico de alta resistência, nylon com fibra, com nervuras de reforço longitudinais; diâmetro externo de 700 mm e altura de 140 mm. Com alojamento para engate do rodízio no diâmetro de 11 mm dispensando o uso de buchas de fixação. Alojamento central para a coluna a gás possui anel de aço carbono 1010/1020 que faz a função estrutural. Rodízio duplo giro com rodas e cavalete injetados em poliamida (nylon 6), com aditivo anti-ultravioleta e modificador de impacto. O eixo vertical é dotado de anel elástico em aço que possibilita acoplamento fácil e seguro à base. Com rodas revestidas com material rígido, que apresentam banda de rodagem dura em uma só cor em toda a sua superfície (nylon), (tipo H estabelecido na norma 13962). Medidas: Eixo vertical em aço trefilado 1010/1020 com diâmetro de 11 mm, eixo horizontal em aço trefilado 1010/1020 com diâmetro de 8 mm e rodas com diâmetro de 50 mm (tolerâncias de ± 5%). Durabilidade rodízio NY, dimensional rodízio NY, relatório de ensaio NBR 8094 pino do rodízio com 192 horas sem apresentar sinais de ferrugem (RI 1), certificado NBR 13962. Apoia braços reguláveis com formato de "T", de dupla injeção, com parte estrutural injetada em polipropileno (PP) com 20% de fibra de vidro, e a parte do apoio do braço injetada em poliuretano (PU) integral skin com toque macio. Reguláveis com ajuste vertical (altura) com 9 estágios de regulagens e curso de 87 mm. Fixação em três pontos triangulares através de suporte retangular com parafusos com rosca M6. Medidas: Largura de apoia braços 70 mm e comprimento de 260 mm (tolerância de ± 5 %).

Espuma assento e encosto : com Isenção de CFC, NBR 8537/2015 determinação de densidade 54,3 kg/m³; NBR 8619/2015 determinação da resiliência 53%; NBR 8797/2015 determinação da deformação permanente à compressão a 50% resultado 9,6%; NBR 8910/2003 determinação da resistência a compressão a 50% resultado 12,2(Kpa); NBR 9178/2015 determinação das características de queima resultado 0 mm/min; NBR 9176/2003 determinação da força de indentação a 25%(N) resultado 287,6N, força de indentação a 40%(N) resultado 410,9N, força de indentação a 65%(N) resultado 896,5N; NBR 9177/2015 determinação da fadiga dinâmica, a 25% perda de força de indentação 18,5, a 40% perda de força de indentação 20, a 65% perda de força de indentação 13,9; NBR 14961/2007 determinação do teor de cinzas, resultado 0,1%; NBR 8515/2003 determinação da resistência a tração, tensão de ruptura 260(KPa), alongamento de ruptura 100(%); NBR 8516/2015 determinação da resistência ao rasgamento 737 (N/m).

Revestimento encosto e assento em crepe **com os ensaios ANT NBR/13538/1995** de Laudo da Análise Quantitativa de fibras têxteis resultado 100%, Laudo da Identificação de fibras têxteis, Laudo da Massa por unidade de área, Laudo do Comportamento à queima



	<p>– Propensão a ignição na vertical, ABNT NBR 9442/1986 Laudo de Determinação do índice de propagação superficial de chama, resultado 1, classe A, ISSO 6941:2003 Laudo do Comportamento à queima – Propagação de chama na vertical, resultado queima a 30° da borda, não houve propagação, resultado queima a 90° da borda, não houve propagação, ANBT NBR 10591/2008 Laudo de determinação da gramatura de superfícies têxteis, Laudo de ensaio físico – Solidez da cor à fabricação, Laudo de ensaio de repelência a óleos, Laudo de ensaio de resistência ao rasgo e á abrasão de tecidos.</p> <p><b>Garantia mínima: 05 anos.</b></p> <p><b>O licitante deverá apresentar junto com a proposta comercial os documentos citados acima e ainda os relacionados abaixo, sob pena de desclassificação da proposta:</b></p> <p>Laudo técnico emitido por Engenheiro de Segurança do Trabalho ou Médico do Trabalho, habilitado pelo Ministério do Trabalho e devidamente registrado em seu respectivo conselho de classe, e por profissional/entidade com especialidade em ergonomia, certificado pela Associação Brasileira de Ergonomia (ABERGO), atestando que o produto ofertado está em conformidade com a Norma Regulamentadora NR-17 (ergonomia);</p> <p>Certificado de Conformidade emitido pela ABNT ou outra certificadora acreditada pelo INMETRO, comprovando que o mobiliário atende o disposto na norma NBR 13962/2018;</p> <p>Comprovação de madeira utilizada (FSC/CERFLOR) em nome do fabricante do material a ser entregue;</p> <p>Certificado de Regularidade no Cadastro Técnico Federal do Instituto Brasileiro do Meio Ambiente e dos Recursos Naturais Renováveis – IBAMA – para Atividades Potencialmente Poluidoras e Utilizadoras dos Recursos Ambientais em nome do fabricante;</p> <p>Catálogo técnico do bem cotado, com os requisitos definidos no item 2.1, IV deste TR, anexo do edital.</p>	
35	<p><b>POLTRONA GIRATÓRIA TIPO PRESIDENTE EXECUTIVA ESPALDAR ALTO COM APOIO DE CABEÇA</b></p> <p><b>Assento</b> em polipropileno (PP) injetado, copolímero (material resistente a alto impacto), moldado anatomicamente. Espuma de poliuretano flexível HR, isento de CFC, alta resiliência (capacidade do material em sofrer tensão e recuperar seu estado normal quando suspenso o “estado de risco”). Densidade entre 45 e 48 kg/m<sup>3</sup> e moldada anatomicamente com espessura mínima de 40 mm. O assento possui ajuste de profundidade com alcance de 76 mm, com borda curva ou cachoeira. Esse ajuste permite que os usuários descansem contra o encosto do assento para apoiar as costas e evita pressão na parte posterior dos joelhos, seja os usuários de estatura baixa ou alta.</p> <p><b>Medidas:</b> largura de 500 mm e profundidade de 450 mm;</p> <p><b>Encosto</b> com estrutura em polipropileno injetado, copolímero, moldado anatomicamente para ter uma flexão torcional passiva na parte superior do encosto de 50mm proporcionando maior mobilidade e conforto ao usuário em movimentos laterais integrado a tela flexível de malha fina confeccionada em tecido 100% poliéster, proporcionando maior respirabilidade e conforto, que é fixada com pressão. Suporte lombar assimétrico; injetado em polipropileno; composto por quatro anéis concêntricos interligados por pequenas telas flexíveis interdependentes fornecendo suporte selecionado pelo usuário em cada lado da parte inferior das costas, com regulagem de altura com curso de 60 mm, que garante maior conforto do usuário. O nível da altura do suporte lombar pode ser ajustado</p>	50



independentemente para lado direito ou esquerdo do corpo do usuário. Apoio pélvico; injetado em polipropileno; tensionando gentilmente à área pélvica sacral das costas, com o objetivo de ajudar a manter a curvatura natural da coluna, a curva “S”, especialmente quando sentado por longos períodos de tempo.

**Medidas:** largura de 460 mm e altura de 620 mm;

Capas de proteção do assento fabricadas em polipropileno (material resistente a alto impacto) injetado, texturizado e bordas arredondadas que dispensam o uso do perfil de PVC, sendo com raio de curvatura maior do que 2 mm; Coluna com sistema de acionamento pneumático fabricado em tubo de aço SAE 1020 de  $\varnothing 50,00 \times 1,50$ mm (tolerância de 5% para + ou -). Acabamento. Comprimento do corpo de 240mm e regulagem mínima de altura de 120mm. (Tolerância de 5% para + ou -). Ajuste de altura do assento de 406mm a 533mm. Mecanismo Sincron com 6 estágios de regulagem e travamento da posição desejada do encosto com sistema anti-pânico, ou relax livre, integrado ao conjunto braço / encosto através de estrutura metálica injetada em alumínio através de sistema pivotante, com sistema de ajuste de tensão do encosto através de manivela lateral e sistema de regulagem de profundidade do assento por gatilho, com curso de regulagem de 60 mm. **Base** Com 5 patas injetada em alumínio, com nervuras de reforço longitudinais; diâmetro externo de 700 mm, e altura de 140 mm. Com alojamento para engate do rodízio no diâmetro de 11 mm dispensando o uso de buchas de fixação. Rodízio de duplo giro, com rodas e cavalete injetados em poliamida (nylon 6). Eixo vertical em aço trefilado 1010/1020 com diâmetro de 11mm (tolerância de 5% para + ou - 5%) eixo horizontal em aço trefilado 1010/1020 com diâmetro de 8 mm (tolerância de 5% para + ou -), e rodas com diâmetro de 60 mm (tolerância de 5% para + ou - 5%). O eixo vertical é dotado de anel elástico em aço que possibilita acoplamento fácil e seguro à base. Apoio de cabeça fabricado em polipropileno (material resistente a alto impacto) injetado, texturizado e bordas arredondada, sendo com raio de curvatura maior do que 2 mm. Peça fixa, sem ajustes mecânicos. Dimensões do encosto de cabeça 266,7mm comprimento, 190,5mm de altura e 63,5mm espessura Apoia braço modelo 4D, reguláveis com formato de “T”, de dupla injeção, com parte estrutural injetada em polipropileno (PP) com 20% de fibra de vidro, e a parte do apoio do braço injetada em poliuretano (PU) integral skin com toque macio. Sistema de regulagem com ajuste vertical (altura), regulagem com ajuste horizontal (largura), regulagem com ajuste angular (mínimo 15°) interno/externo e regulagem frontal com 8 estágios de regulagens. **Medidas:** Largura de apoia braços 100 mm e comprimento de 250 mm (tolerância de  $\pm 5$  %).

Revestimento em crepe: Cor a ser definida.

#### **GARANTIA MÍNIMA: 10 ANOS CONTRA DEFEITOS DE FABRICAÇÃO.**

**O licitante deverá apresentar junto com a proposta comercial, sob pena de desclassificação da proposta:**

Laudo técnico emitido por Engenheiro de Segurança do Trabalho ou Médico do Trabalho, habilitado pelo Ministério do Trabalho e devidamente registrado em seu respectivo conselho de classe, e por profissional/entidade com especialidade em ergonomia, certificado pela Associação Brasileira de Ergonomia (ABERGO), atestando que o produto ofertado está em conformidade com a Norma Regulamentadora NR-17 (ergonomia);

Certificado de Conformidade emitido pela ABNT ou outra certificadora acreditada pelo INMETRO, comprovando que o mobiliário atende o disposto na norma NBR 13962/2018 e/ou certificação internacional ANSI/BIFMA;

Certificado de Regularidade no Cadastro Técnico Federal do Instituto Brasileiro do Meio



	<p>Ambiente e dos Recursos Naturais Renováveis – IBAMA – para Atividades Potencialmente Poluidoras e Utilizadoras dos Recursos Ambientais em nome do fabricante (<b>bem da indústria de produtos de matéria plástica</b>);</p> <p>Catálogo técnico do bem cotado, com os requisitos definidos no item 2.1, IV deste TR, anexo do edital.</p> <p><b>OBS:</b> documentos emitidos em língua estrangeira, é obrigatório apresentar a sua tradução juramentada para língua portuguesa.</p>	
36	<p><b>POLTRONA GIRATÓRIA TIPO PRESIDENTE ESPALDAR ALTO.</b></p> <p><b>Assento</b> em polipropileno (PP) injetado, copolímero (material resistente a alto impacto), moldado anatomicamente. Espuma de poliuretano flexível HR, isento de CFC, alta resiliência (capacidade do material em sofrer tensão e recuperar seu estado normal quando suspenso o “estado de risco”). Densidade entre 45 e 48 kg/m<sup>3</sup> e moldada anatomicamente com espessura mínima de 40 mm. O assento possui ajuste de profundidade com alcance de 76 mm, com borda curva ou cachoeira. Esse ajuste permite que os usuários descansem contra o encosto do assento para apoiar as costas e evita pressão na parte posterior dos joelhos, seja os usuários de estatura baixa ou alta.</p> <p><b>Medidas:</b> largura de 500 mm e profundidade de 450 mm;</p> <p>Encosto com estrutura em polipropileno injetado, copolímero, moldado anatomicamente para ter uma flexão torcional passiva na parte superior do encosto de 50mm proporcionando maior mobilidade e conforto ao usuário em movimentos laterais integrado a tela flexível de malha fina confeccionada em tecido 100% poliéster, proporcionando maior respirabilidade e conforto, que é fixada com pressão. Suporte lombar assimétrico; injetado em polipropileno; composto por quatro anéis concêntricos interligados por pequenas telas flexíveis interdependentes fornecendo suporte selecionado pelo usuário em cada lado da parte inferior das costas, com regulagem de altura com curso de 60 mm, que garante maior conforto do usuário. O nível da altura do suporte lombar pode ser ajustado independentemente para lado direito ou esquerdo do corpo do usuário. Apoio pélvico; injetado em polipropileno; tensionando gentilmente à área pélvica sacral das costas, com o objetivo de ajudar a manter a curvatura natural da coluna, a curva “S”, especialmente quando sentado por longos períodos de tempo.</p> <p><b>Medidas:</b> largura de 460 mm e altura de 620 mm;</p> <p>Capas de proteção do assento fabricadas em polipropileno (material resistente a alto impacto) injetado, texturizado e bordas arredondadas que dispensam o uso do perfil de PVC, sendo com raio de curvatura maior do que 2 mm; Mecanismo Sincron com 6 estágios de regulagem e travamento da posição desejada do encosto com sistema anti-pânico, ou relax livre, integrado ao conjunto braço / encosto através de estrutura metálica injetada em alumínio através de sistema pivotante, com sistema de ajuste de tensão do encosto através de manivela lateral e sistema de regulagem de profundidade do assento por gatilho, com curso de regulagem de 60 mm. Coluna com sistema de acionamento pneumático fabricado em tubo de aço SAE 1020 de <math>\varnothing 50,00 \times 1,50</math>mm (<i>tolerância de 5% para + ou -</i>). Acabamento. Comprimento do corpo de 240mm e regulagem mínima de altura de 120mm. (<i>Tolerância de 5% para + ou -</i>). <i>Ajuste de altura do assento de 406mm a 533mm.</i> <b>Base</b> Com 5 patas injetada em alumínio, com nervuras de reforço longitudinais; diâmetro externo de 700 mm, e altura de 140 mm. Com alojamento para engate do rodízio no diâmetro de 11 mm dispensando o uso de buchas de fixação. Rodízio de duplo giro, com rodas e cavalete injetados em poliamida (nylon 6). Eixo vertical em aço trefilado 1010/1020 com diâmetro de 11mm (tolerância de 5% para + ou - 5%) eixo horizontal em aço trefilado 1010/1020 com diâmetro de 8 mm (tolerância de 5% para + ou -), e rodas com diâmetro de 60 mm (tolerância de 5% para + ou - 5%). O eixo vertical é dotado de anel</p>	50



	<p>elástico em aço que possibilita acoplamento fácil e seguro à base. Apoia braço modelo 4D, reguláveis com formato de “T”, de dupla injeção, com parte estrutural injetada em polipropileno (PP) com 20% de fibra de vidro, e a parte do apoio do braço injetada em poliuretano (PU) integral skin com toque macio. Sistema de regulagem com ajuste vertical (altura), regulagem com ajuste horizontal (largura), regulagem com ajuste angular (mínimo 15°) interno/externo e regulagem frontal com 8 estágios de regulagens. <b>Medidas:</b>Largura de apoia braços 100 mm e comprimento de 250 mm (tolerância de <math>\pm 5\%</math>).</p> <p>Revestimento em crepe: Cor a ser definida.</p> <p><b>GARANTIA MÍNIMA: 10 ANOS CONTRA DEFEITOS DE FABRICAÇÃO.</b></p> <p><b>O licitante deverá apresentar junto com a proposta comercial, sob pena de desclassificação da proposta:</b></p> <p>Laudo técnico emitido por Engenheiro de Segurança do Trabalho ou Médico do Trabalho, habilitado pelo Ministério do Trabalho e devidamente registrado em seu respectivo conselho de classe, e por profissional/entidade com especialidade em ergonomia, certificado pela Associação Brasileira de Ergonomia (ABERGO), atestando que o produto ofertado está em conformidade com a Norma Regulamentadora NR-17 (ergonomia);</p> <p>Certificado de Conformidade emitido pela ABNT ou outra certificadora acreditada pelo INMETRO, comprovando que o mobiliário atende o disposto na norma NBR 13962/2018 e/ou certificação internacional ANSI/BIFMA;</p> <p>Certificado de Regularidade no Cadastro Técnico Federal do Instituto Brasileiro do Meio Ambiente e dos Recursos Naturais Renováveis – IBAMA – para Atividades Potencialmente Poluidoras e Utilizadoras dos Recursos Ambientais em nome do fabricante (<b>bem da indústria de produtos de matéria plástica</b>);</p> <p>Catálogo técnico do bem cotado, com os requisitos definidos no item 2.1, IV deste TR, anexo do edital.</p> <p><b>OBS:</b> documentos emitidos em língua estrangeira, é obrigatório apresentar a sua tradução juramentada para língua portuguesa.</p>	
<b>LOTE 3 - SOFÁS</b>		
37	<p><b>ESTOFADO MODULAR DE 01(UM) LUGAR:</b> Comprimento total: 778 mm; Profundidade total: 770 mm; Altura total: 770 mm; Altura do assento: 440 mm;</p> <p>Assento e encosto Compostos por estrutura de madeira proveniente de reflorestamento Paineis de estofamento em compensado e persintas elásticas; almofadas do assento e encosto fixos, com espuma laminada com espessura de 100mm no assento e densidade D 33 kg/m<sup>3</sup>, e 60 mm no encosto e densidade D 28 kg/m<sup>3</sup>, com camada de manta “termobonding” de 10mm de espessura entre a espuma e o revestimento, proporcionando maior conforto. Revestimento em tecido 100% lã havoc, com sobrecosturas para aumento da resistência e melhor efeito estético. Apoia braço com painel interno de madeira compensada de 18 mm de espessura, estofado com espuma laminada de 115 mm espessura e densidade de D 28 kg/m<sup>3</sup>. Fixado a o sofá por encaixe macho e femea. Largura total: 120 mm; Profundidade total: 340 mm; Pés em chapa de aço SAE 1010/1020 com 9,5mm espessura, com formato piramidal fixado na parte interna da estrutura com parafusos sapata Injetadas em resina termoplástica, polipropileno (Pp), que tem como características, elevada resistência ao impacto e à abrasão, elevada resistência química, atóxico, fixados a estrutura através de encaixe dispensando qualquer elemento fixador; Acabamento,</p>	20



	<p>resistência e durabilidade das partes metálicas em pintura eletrostática totalmente automatizada em epóxi -pó, com pré -tratamento anti -ferruginoso (fosfatizado), revestindo totalmente a superfície da película de 50 a 100 µm e com propriedades de resistência a agentes químicos em conformidade com: NBR 8094 relatório de ensaio de nevoa salina, NBR11003/009 relatório de ensaio de tintas, NBR 10443/08 -NBR 11003/10 relatório de ensaio de tintas e vernizes, NBR 8095 relatório de ensaio corrosão por exposição à atmosfera úmida saturada 800 horas, NBR 8096 relatório de ensaio exposição dióxido de enxofre.</p> <p><b>Garantia mínima: 02 anos.</b></p> <p><b>O licitante deverá apresentar junto com a proposta comercial os documentos citados acima e ainda os relacionados abaixo, sob pena de desclassificação da proposta:</b></p> <p>Laudo técnico emitido por Engenheiro de Segurança do Trabalho ou Médico do Trabalho, habilitado pelo Ministério do Trabalho e devidamente registrado em seu respectivo conselho de classe, e por profissional/entidade com especialidade em ergonomia, certificado pela Associação Brasileira de Ergonomia (ABERGO), atestando que o produto ofertado está em conformidade com a Norma Regulamentadora NR-17 (ergonomia);</p> <p>Comprovação de madeira utilizada (FSC/CERFLOR) em nome do fabricante do material a ser entregue;</p> <p>Certificado de Regularidade no Cadastro Técnico Federal do Instituto Brasileiro do Meio Ambiente e dos Recursos Naturais Renováveis – IBAMA – para Atividades Potencialmente Poluidoras e Utilizadoras dos Recursos Ambientais em nome do fabricante;</p> <p>Catálogo técnico do bem cotado, com os requisitos definidos no item 2.1, IV deste TR, anexo do edital.</p>	
38	<p><b>ESTOFADO MODULAR DE 2(DOIS) LUGARES:</b> Comprimento total: 1200 mm; Profundidade total: 770 mm; Altura total: 770 mm; Altura do assento: 440 mm;</p> <p>Assento e encosto Compostos por estrutura de madeira proveniente de reflorestamento;Painéis de estofamento em compensado e persintas elásticas; almofadas do assento e encosto fixos, com espuma laminada com espessura de 100mm no assento e densidade D 33 kg/m³, e 60 mm no encosto e densidade D 28 kg/m³, com camada de manta “termobonding” de 10mm de espessura entre a espuma e o revestimento, proporcionando maior conforto. Revestimento em tecido 100% lã havoc, com sobrecosturas para aumento da resistência e melhor efeito estético. Apoia braço com painel interno de madeira compensada de 18 mm de espessura, estofado com espuma laminada de 115 mm espessura e densidade de D 28 kg/m³. Fixado a o sofá por encaixe macho e fêmea. Largura total: 1200 mm; Profundidade total: 340 mm;</p> <p>Pés em chapa de aço SAE 1010/1020 com 9,5mm espessura, com formato piramidal fixado na parte interna da estrutura com parafusos. Sapatas injetadas em resina termoplástica, polipropileno (Pp), que tem como características, elevada resistência ao impacto e à abrasão, elevada resistência química, atóxico, fixados a estrutura através de encaixe dispensando qualquer elemento fixador; Acabamento, resistência e durabilidade das partes metálicas em pintura eletrostática totalmente automatizada em epóxi -pó, com pré -tratamento anti - ferruginoso (fosfatizado), revestindo totalmente a superfície da película de 50 a 100 µm e com propriedades de resistência a agentes químicos em conformidade com: NBR 8094 relatório de ensaio de nevoa salina, NBR11003/009 relatório de ensaio de tintas, NBR 10443/08 -NBR 11003/10 relatório de ensaio de tintas e vernizes, NBR 8095</p>	20



	<p>relatório de ensaio corrosão por exposição à atmosfera úmida saturada 800 horas, NBR 8096 relatório de ensaio exposição dióxido de enxofre.</p> <p><b>Garantia mínima: 02 anos.</b></p> <p><b>O licitante deverá apresentar junto com a proposta comercial os documentos citados acima e ainda os relacionados abaixo, sob pena de desclassificação da proposta:</b></p> <p>Laudo técnico emitido por Engenheiro de Segurança do Trabalho ou Médico do Trabalho, habilitado pelo Ministério do Trabalho e devidamente registrado em seu respectivo conselho de classe, e por profissional/entidade com especialidade em ergonomia, certificado pela Associação Brasileira de Ergonomia (ABERGO), atestando que o produto ofertado está em conformidade com a Norma Regulamentadora NR-17 (ergonomia);</p> <p>Comprovação de madeira utilizada (FSC/CERFLOR) em nome do fabricante do material a ser entregue;</p> <p>Certificado de Regularidade no Cadastro Técnico Federal do Instituto Brasileiro do Meio Ambiente e dos Recursos Naturais Renováveis – IBAMA – para Atividades Potencialmente Poluidoras e Utilizadoras dos Recursos Ambientais em nome do fabricante;</p> <p>Catálogo técnico do bem cotado, com os requisitos definidos no item 2.1, IV deste TR, anexo do edital.</p>	
39	<p><b>ESTOFADO MODULAR DE 03 (TRÊS) LUGARES:</b> Comprimento total: 1550 mm; Profundidade total: 770 mm; Altura total: 770 mm; Altura do assento: 440 mm;</p> <p>Assento e encosto Compostos por estrutura de madeira proveniente de reflorestamento Painéis de estofamento em compensado e persintas elásticas;almofadas do assento e encosto fixos, com espuma laminada com espessura de 100mm no assento e densidade D 33 kg/m<sup>3</sup>, e 60 mm no encosto e densidade D 28 kg/m<sup>3</sup>, com camada de manta “termobonding” de 10mm de espessura entre a espuma e o revestimento, proporcionando maior conforto. Revestimento em tecido 100% lãhavoc, com sobrecosturas para aumento da resistência e melhor efeito estético. Apoia braço com painel interno de madeira compensada de 18 mm de espessura, estofado com espuma laminada de 115 mm espessura e densidade de D 28 kg/m<sup>3</sup>. Fixado a o sofá por encaixe macho e fêmea. Largura total: 120 mm; Profundidade total: 340 mm; Pés em chapa de aço SAE 1010/1020 com 9,5mm espessura, com formato piramidal fixado na parte interna da estrutura com parafusos. Sapata injetadas em resina termoplástica, polipropileno (Pp), que tem como características, elevada resistência ao impacto e à abrasão, elevada resistência química, atóxico, fixados a estrutura através de encaixe dispensando qualquer elemento fixador; Acabamento, resistência e durabilidade das partes metálicas em pintura eletrostática totalmente automatizada em epóxi -pó, com pré -tratamento anti - ferruginoso (fosfatizado), revestindo totalmente a superfície da película de 50 a 100 µm e com propriedades de resistência a agentes químicos em conformidade com: NBR 8094 relatório de ensaio de nevoa salina, NBR11003/009 relatório de ensaio de tintas, NBR 10443/08 -NBR 11003/10 relatório de ensaio de tintas e vernizes, NBR 8095 relatório de ensaio corrosão por exposição à atmosfera úmida saturada 408 horas, NBR 8096 relatório de ensaio exposição dióxido de enxofre.</p> <p><b>Garantia mínima: 02 anos.</b></p> <p><b>O licitante deverá apresentar junto com a proposta comercial os documentos citados</b></p>	20



	<p><b>acima e ainda os relacionados abaixo, sob pena de desclassificação da proposta:</b></p> <p>Laudo técnico emitido por Engenheiro de Segurança do Trabalho ou Médico do Trabalho, habilitado pelo Ministério do Trabalho e devidamente registrado em seu respectivo conselho de classe, e por profissional/entidade com especialidade em ergonomia, certificado pela Associação Brasileira de Ergonomia (ABERGO), atestando que o produto ofertado está em conformidade com a Norma Regulamentadora NR-17 (ergonomia);</p> <p>Comprovação de madeira utilizada (FSC/CERFLOR) em nome do fabricante do material a ser entregue;</p> <p>Certificado de Regularidade no Cadastro Técnico Federal do Instituto Brasileiro do Meio Ambiente e dos Recursos Naturais Renováveis – IBAMA – para Atividades Potencialmente Poluidoras e Utilizadoras dos Recursos Ambientais em nome do fabricante;</p> <p>Catálogo técnico do bem cotado, com os requisitos definidos no item 2.1, IV deste TR, anexo do edital.</p>	
40	<p><b>MÓDULO ELÉTRICO (CURVA):</b> Estrutura em madeira compensada de 18 mm de espessura <b>com recorte para tomada de energia e porta USB para carregar equipamento eletrônico portáteis.</b> Estofado na parte superior com espuma laminada de 100 mm de espessura e densidade de D 33 kg/m<sup>3</sup>, e laterais com espuma de 10 mm de espessura com densidade D 28 kg/m<sup>3</sup>. Fixado a o sofá por encaixe macho e fêmea. Revestimento em tecido 100% lã havoc, com sobrecosturas para aumento da resistência e melhor efeito estético. Medidas. Largura total: 140 mm; Profundidade total: 770 mm.</p> <p><b>Garantia mínima: 02 anos.</b></p> <p><b>O licitante deverá apresentar junto com a proposta comercial os documentos citados acima e ainda os relacionados abaixo, sob pena de desclassificação da proposta:</b></p> <p>Laudo técnico emitido por Engenheiro de Segurança do Trabalho ou Médico do Trabalho, habilitado pelo Ministério do Trabalho e devidamente registrado em seu respectivo conselho de classe, e por profissional/entidade com especialidade em ergonomia, certificado pela Associação Brasileira de Ergonomia (ABERGO), atestando que o produto ofertado está em conformidade com a Norma Regulamentadora NR-17 (ergonomia);</p> <p>Comprovação de madeira utilizada (FSC/CERFLOR) em nome do fabricante do material a ser entregue;</p> <p>Certificado de Regularidade no Cadastro Técnico Federal do Instituto Brasileiro do Meio Ambiente e dos Recursos Naturais Renováveis – IBAMA – para Atividades Potencialmente Poluidoras e Utilizadoras dos Recursos Ambientais em nome do fabricante;</p> <p>Catálogo técnico do bem cotado, com os requisitos definidos no item 2.1, IV deste TR, anexo do edital.</p>	10
41	<p><b>MÓDULO (CURVA):</b> Estrutura em madeira compensada de 18 mm de espessura em formato de curva podendo ter 45° ou 90°, com estofamento na parte superior com espuma laminada de 100 mm de espessura e densidade de D 33 kg/m<sup>3</sup>, e laterais com espuma de 10 mm de espessura com densidade D 28 kg/m<sup>3</sup>. Fixado a o sofá por encaixe macho e fêmea. Revestimento em tecido 100% lã havoc, com sobrecosturas para aumento da resistência e melhor efeito estético. Medidas: Comprimento total: 770 mm; Profundidade total: 770 mm.</p>	10





	<p><b>Garantia mínima: 02 anos.</b></p> <p><b>O licitante deverá apresentar junto com a proposta comercial os documentos citados acima e ainda os relacionados abaixo, sob pena de desclassificação da proposta:</b></p> <p>Laudo técnico emitido por Engenheiro de Segurança do Trabalho ou Médico do Trabalho, habilitado pelo Ministério do Trabalho e devidamente registrado em seu respectivo conselho de classe, e por profissional/entidade com especialidade em ergonomia, certificado pela Associação Brasileira de Ergonomia (ABERGO), atestando que o produto ofertado está em conformidade com a Norma Regulamentadora NR-17 (ergonomia);</p> <p>Comprovação de madeira utilizada (FSC/CERFLOR) em nome do fabricante do material a ser entregue;</p> <p>Certificado de Regularidade no Cadastro Técnico Federal do Instituto Brasileiro do Meio Ambiente e dos Recursos Naturais Renováveis – IBAMA – para Atividades Potencialmente Poluidoras e Utilizadoras dos Recursos Ambientais em nome do fabricante;</p> <p>Catálogo técnico do bem cotado, com os requisitos definidos no item 2.1, IV deste TR, anexo do edital.</p>	
42	<p><b>SOFÁ 01 LUGAR:</b></p> <p>Assento e encosto compostos por estrutura de madeira proveniente de reflorestamento (eucalipto), painéis de estofamento em compensado e persintas elásticas; almofadas do assento e encosto fixos, com espuma laminada com espessura de 100 mm no assento e densidade D 28, e 120 mm no encosto e densidade D 20, com camada de manta "termobonding" de 30 mm de espessura entre a espuma e o revestimento, proporcionando maior conforto. Forro de acabamento inferior em TNT grampeado junto à armação. Estrutura metálica cromada em tubo de aço SAE 1010/1020 de Ø 7/8" (22,22 mm) x 1,5 mm de espessura, com travessas laterais, inferiores e pés unidos por solda no sistema TIG, a travessa traseira fixada com parafuso m 6 e porca calota. Sapatas injetadas em resina termoplástica, polipropileno (Pp), com Ø 7/8" (22,22 mm), que tem como características, elevada resistência ao impacto e à abrasão, elevada resistência química, atóxico, fixados a estrutura através de encaixe dispensando qualquer elemento fixador.</p> <p>Dimensões aproximadas: Largura total = 950 mm; Largura do assento = 590 mm; Profundidade total = 870 mm; Profundidade do assento = 560 mm; Altura do assento = 440 mm; Altura do encosto = 730 mm.</p> <p>Revestimento em laminado sintético: Cor a ser definida</p> <p><b>Garantia mínima: 02 anos.</b></p> <p><b>O licitante deverá apresentar junto com a proposta comercial os documentos citados acima e ainda os relacionados abaixo, sob pena de desclassificação da proposta:</b></p> <p>Laudo técnico emitido por Engenheiro de Segurança do Trabalho ou Médico do Trabalho, habilitado pelo Ministério do Trabalho e devidamente registrado em seu respectivo conselho de classe, e por profissional/entidade com especialidade em ergonomia, certificado pela Associação Brasileira de Ergonomia (ABERGO), atestando que o produto ofertado está em conformidade com a Norma Regulamentadora NR-17 (ergonomia);</p> <p>Comprovação de madeira utilizada (FSC/CERFLOR) em nome do fabricante do material a ser entregue;</p>	50



PODER JUDICIÁRIO FEDERAL  
Tribunal Regional Eleitoral de Rondônia

	<p>Certificado de Regularidade no Cadastro Técnico Federal do Instituto Brasileiro do Meio Ambiente e dos Recursos Naturais Renováveis – IBAMA – para Atividades Potencialmente Poluidoras e Utilizadoras dos Recursos Ambientais em nome do fabricante;</p> <p>Catálogo técnico do bem cotado, com os requisitos definidos no item 2.1, IV deste TR, anexo do edital.</p>	
43	<p><b>SOFÁ 02 LUGARES:</b> Assento e encosto compostos por estrutura de madeira proveniente de reflorestamento (eucalipto), painéis de estofamento em compensado e persintas elásticas; almofadas do assento e encosto fixos, com espuma laminada com espessura de 100 mm no assento e densidade D 28, e 120 mm no encosto e densidade D 20, com camada de manta "termobonding" de 30 mm de espessura entre a espuma e o revestimento, proporcionando maior conforto. Forro de acabamento inferior em TNT grampeado junto à armação. Estrutura metálica cromada em tubo de aço SAE 1010/1020 de Ø 7/8" (22,22 mm) x 1,5 mm de espessura, com travessas laterais, inferiores e pés unidos por solda no sistema TIG, a travessa traseira fixada com parafuso m 6 e porca calota. Sapatas injetadas em resina termoplástica, polipropileno (Pp), com Ø 7/8" (22,22 mm), que tem como características, elevada resistência ao impacto e à abrasão, elevada resistência química, atóxico, fixados a estrutura através de encaixe dispensando qualquer elemento fixador. Dimensões aproximadas: Largura total = 1540 mm; Largura por assento = 590 mm; Profundidade total = 870 mm; Profundidade do assento = 560 mm; Altura do assento = 440 mm; Altura do encosto = 730 mm; Revestimento em laminado sintético: Cor a ser definida.</p> <p><b>Garantia mínima: 02 anos.</b></p> <p><b>O licitante deverá apresentar junto com a proposta comercial os documentos citados acima e ainda os relacionados abaixo, sob pena de desclassificação da proposta:</b></p> <p>Laudo técnico emitido por Engenheiro de Segurança do Trabalho ou Médico do Trabalho, habilitado pelo Ministério do Trabalho e devidamente registrado em seu respectivo conselho de classe, e por profissional/entidade com especialidade em ergonomia, certificado pela Associação Brasileira de Ergonomia (ABERGO), atestando que o produto ofertado está em conformidade com a Norma Regulamentadora NR-17 (ergonomia);</p> <p>Comprovação de madeira utilizada (FSC/CERFLOR) em nome do fabricante do material a ser entregue;</p> <p>Certificado de Regularidade no Cadastro Técnico Federal do Instituto Brasileiro do Meio Ambiente e dos Recursos Naturais Renováveis – IBAMA – para Atividades Potencialmente Poluidoras e Utilizadoras dos Recursos Ambientais em nome do fabricante;</p> <p>Catálogo técnico do bem cotado, com os requisitos definidos no item 2.1, IV deste TR, anexo do edital.</p>	50
44	<p><b>SOFÁ 03 LUGARES:</b> Assento e encosto compostos por estrutura de madeira proveniente de reflorestamento (eucalipto), painéis de estofamento em compensado e persintas elásticas; almofadas do assento e encosto fixos, com espuma laminada com espessura de 100 mm no assento e densidade D 28, e 120 mm no encosto e densidade D 20, com camada de manta "termobonding" de 30 mm de espessura entre a espuma e o revestimento, proporcionando maior conforto. Forro de acabamento inferior em TNT grampeado junto à armação. Estrutura metálica cromada em tubo de aço SAE 1010/1020 de Ø 7/8" (22,22 mm) x 1,5</p>	20



<p>mm de espessura, com travessas laterais, inferiores e pés unidos por solda no sistema TIG, a travessa traseira fixada com parafuso m 6 e porca calota. Sapatas injetadas em resina termoplástica, polipropileno (Pp), com Ø 7/8" (22,22 mm), que tem como características, elevada resistência ao impacto e à abrasão, elevada resistência química, atóxico, fixados a estrutura através de encaixe dispensando qualquer elemento fixador. Dimensões Aproximadas: Largura total = 2130 mm; Largura por assento = 590 mm; Profundidade total = 870 mm; Profundidade do assento = 560 mm; Altura do assento = 440 mm; Altura do encosto = 730 mm.</p> <p>Revestimento em laminado sintético: Cor a ser definida.</p> <p><b>Garantia mínima: 02 anos.</b></p> <p><b>O licitante deverá apresentar junto com a proposta comercial os documentos citados acima e ainda os relacionados abaixo, sob pena de desclassificação da proposta:</b></p> <p>Laudo técnico emitido por Engenheiro de Segurança do Trabalho ou Médico do Trabalho, habilitado pelo Ministério do Trabalho e devidamente registrado em seu respectivo conselho de classe, e por profissional/entidade com especialidade em ergonomia, certificado pela Associação Brasileira de Ergonomia (ABERGO), atestando que o produto ofertado está em conformidade com a Norma Regulamentadora NR-17 (ergonomia);</p> <p>Comprovação de madeira utilizada (FSC/CERFLOR) em nome do fabricante do material a ser entregue;</p> <p>Certificado de Regularidade no Cadastro Técnico Federal do Instituto Brasileiro do Meio Ambiente e dos Recursos Naturais Renováveis – IBAMA – para Atividades Potencialmente Poluidoras e Utilizadoras dos Recursos Ambientais em nome do fabricante;</p> <p>Catálogo técnico do bem cotado, com os requisitos definidos no item 2.1, IV deste TR, anexo do edital.</p>	
--	--

## 2.1 REGRAS APLICÁVEIS À COMPROVAÇÃO DAS ESPECIFICAÇÕES DOS ITENS E DOS DOCUMENTOS EXIGIDOS:

I - Havendo divergências entre a descrição do material e o respectivo código do Catálogo de Matérias (CATMAT) do sistema SIASG/COMPRASNET, prevalecerá a estabelecida neste Termo de Referência.

II - Será exigido das licitantes, inseridas no sistema eletrônico de compras, a indicação da **MARCA, MODELO**, além dos demais requisitos listados no **ANEXO II - DOCUMENTO DE PROPOSTA (evento 0677092)**;

### III - PRAZOS MÍNIMOS DE GARANTIA:

a) 05 (cinco) anos: Itens 01 a 34;

b) 10 (dez) anos: Itens 35 e 36;

c) 02 (anos): Itens 37 a 44.

d) O período de garantia e o prazo de validade remanescente serão contados a partir da entrega do material, mediante emissão de Termo de Recebimento Definitivo emitido pela Seção de Patrimônio do Tribunal Regional Eleitoral de Rondônia - SEPAT.

**IV - CATÁLOGOS TÉCNICOS:** A licitante deverá enviar, obrigatoriamente, catálogo técnico de cada produto cotado, nos quais necessariamente constarão imagens e desenhos com cotas para **TODOS** os itens do lote, comprovando que fazem parte da mesma linha de fabricação do fabricante, nos quais necessariamente constarão imagens e desenhos do item, reveste-se de extrema relevância quando da necessidade de avaliação dos bens no que tange aos aspectos de conformidade com as especificações, características técnicas e certificados de conformidade apresentados, qualidade, durabilidade,



acabamento, estética, ergonomia e funcionalidade;

**V - PROSPECTOS/FOLDERS:** Além do envio obrigatório de catálogos técnicos, poderá ser exigido do licitante, a critério do pregoeiro e da equipe de apoio, o envio de imagens, prospectos, folders para fins de aceitação do produto ofertado - uma vez que o nome de um mesmo equipamento pode ter variação regional – medida que permitirá aferir o atendimento das especificações definidas neste termo de referência;

**VI - AMOSTRAS:** Ocorrendo qualquer tipo de dúvida acerca da proposta da licitante, a critério do pregoeiro e da equipe de apoio, poderá ser solicitada o envio de amostra para análise, a qual deverá ser apresentada no prazo máximo de até 10 (dez) dias úteis, sob pena de desclassificação da proposta. O art. 43, § 3º da Lei n. 8.666/93 possibilita diligência da comissão de licitação (pregoeiro) em razão de dúvida sobre a qualidade do produto apresentado. Neste ponto, entende-se que a amostra prévia evita a dúvida da qualidade no momento de adjudicação, torna o processo mais célere e mais seguro, pois houve de fato a análise dos produtos apresentados pela empresa, ou ao menos, os de maior relevância. Ademais, tal metodologia já foi avaliada e aprovada pelo Tribunal de Contas da União, a exemplo do acórdão n. 491/1995 – Plenário.

a) O envio e a devolução da amostra de material previsto no item anterior devem correr a expensas da licitante. A Administração reserva-se o direito de reter a amostra até o fornecimento do item adjudicado, a fim de verificar a compatibilidade da amostra com o item efetivamente entregue.

## 2.2 DA ADOÇÃO DE PARÂMETROS MÍNIMOS DEFINIDOS PELA ABNT COMO CRITÉRIO DE QUALIDADE:

I - As normativas editadas pela ABNT são dotadas de validade e eficácia, **obrigando sua observância por particulares que venham a produzir determinado objeto ou prestar determinado serviço, conforme disposto na Lei n. 8.078 de 11 de Setembro de 1990**, instrumento auxiliar na defesa do interesse público quando a Administração figura como consumidora final, conforme já asseverado pelo Tribunal de Contas da União no processo nº. TC-015.972/1999-2 atinente ao Relatório de Auditoria realizada no Instituto de Pesquisas da Marinha – IPqM.

**Lei 8.078 de 11 de setembro de 1990 (CDC).**

Art. 1º *O presente código estabelece normas de proteção e **defesa do consumidor**, de ordem pública e interesse social, nos termos dos [arts. 5º, inciso XXXII, 170, inciso V, da Constituição Federal](#) e [art. 48 de suas Disposições Transitórias](#).*

(...)

Art. 18. *Os fornecedores de produtos de consumo duráveis ou não duráveis respondem solidariamente pelos vícios de qualidade ou quantidade que os tornem impróprios ou inadequados ao consumo a que se destinam ou lhes diminuam o valor, assim como por aqueles decorrentes da disparidade, com a indicações constantes do recipiente, da embalagem, rotulagem ou mensagem publicitária, respeitadas as variações decorrentes de sua natureza, podendo o consumidor exigir a substituição das partes viciadas.*

(...)

*II - os produtos deteriorados, alterados, adulterados, avariados, falsificados, corrompidos, fraudados, nocivos à vida ou à saúde, perigosos **ou, ainda, aqueles em desacordo com as normas regulamentares de fabricação, distribuição ou apresentação**;*

(...)

Art. 39. ***É vedado ao fornecedor** de produtos ou serviços, dentre outras práticas abusivas: [\(Redação dada pela Lei nº 8.884, de 11.6.1994\)](#)*

(...)

*VIII - **colocar, no mercado de consumo**, qualquer produto ou serviço em **desacordo** com as normas expedidas pelos órgãos oficiais competentes ou, se normas específicas não existirem, pela **Associação Brasileira de Normas Técnicas** ou outra entidade credenciada pelo Conselho Nacional de Metrologia, Normalização e Qualidade Industrial (Conmetro);(…)* (Grifou-se)

II - As aquisições pelo “menor preço” não desonera a Administração da exigência de qualidade, através de especificações técnicas bem elaboradas e que atendam às suas necessidades. A esse respeito, veja-se



**o Art. 15 da Lei n. 8666/93:**

*Art. 15. As compras, sempre que possível, deverão:*

*I - atender ao princípio da padronização, que imponha **compatibilidade de especificações técnicas e de desempenho**, observadas, quando for o caso, as condições de manutenção, assistência técnica e garantia oferecidas;*

*II - ser processadas através de sistema de registro de preços;*

*III - submeter-se às condições de aquisição e pagamento semelhantes às do setor privado;*

*IV - ser subdivididas em tantas parcelas quantas necessárias para aproveitar as peculiaridades do mercado, visando economicidade;*

*V - balizar-se pelos preços praticados no âmbito dos órgãos e entidades da Administração Pública (negritou-se).*

**2.3 DA EXIGÊNCIAS DE LAUDOS DE ENSAIOS:**

I - A exigência de **laudos de ensaio** deriva da necessidade de se verificar tecnicamente se o produto ofertado atende as especificações descritas em edital e aos **requisitos funcionais intrínsecos ao produto**, visando obter maior vida útil do material, garantindo maior economicidade, pois diminuirá a necessidade de substituição, zelando assim pela aplicação econômica dos recursos públicos.

II - Também deve ser considerado que a certificação de acordo com as normas técnicas expedidas pela ABNT é usual entre as atuantes no mercado mobiliário corporativo que possuem nível de estrutura e organização esperado das empresas que desempenham objeto de magnitude semelhante ao pretendido por este Órgão, mesmo que agrupados em lotes.

III - Oportuno reiterar que a exigência dos laudos se presta para garantir que os produtos sejam de qualidade atestada. Ou seja, é imprescindível que se adquira um produto que ofereça as melhores condições relacionadas à qualidade de forma geral, resistência, durabilidade e segurança adequadas aos servidores e usuários em geral, resultando em um melhor investimento em relação custo e benefício, proporcionando condições mínimas de ergonomia. Através dessa comprovação, a Administração terá certeza que o produto entregue passou por processos que agregam a ele a qualidade e resistência necessárias ao perfeito cumprimento de sua necessidade e da utilização do produto.

IV - A exigência encontra respaldo na Jurisprudência do TCU. Veja-se excerto do **ACÓRDÃO N. 2525/2013 – TCU – PLENÁRIO:**

**VOTO**

*34. No que se refere a este aspecto, manifesto-me de acordo com o posicionamento da unidade técnica no sentido de que tal ocorrência não se configurou, concluindo, em suma, que: (...)*

*c) não há limitação de competitividade em decorrência da exigência de laudos, certificados e outros documentos relativos aos produtos, pois sua exigência é um mecanismo que o poder público tem para atestar que os produtos adquiridos atendem às suas especificações; e (...)*

**2.4. DA OBRIGAÇÃO DE MONTAGEM DOS MÓVEIS:** Constitui obrigação da futura contratada a **MONTAGEM DE TODOS OS MÓVEIS**, salvo aqueles que o CONTRATANTE dispensar, na forma definida pelo inciso III, do item 11.2 do Capítulo 11 deste termo de referência, motivo pelo qual as licitantes deverão prever esse custo em suas propostas;

**2.5 ASSISTÊNCIA TÉCNICA:** Durante o período de garantia a futura contratada deverá prestar **ASSISTÊNCIA TÉCNICA** para os móveis fornecidos, observadas as regras definidas no inciso VII do item 11.2 do Capítulo 11 deste termo de referência.

**2.6 LOCAIS DE ENTREGA:** Todos os materiais deverão ser entregues em dias úteis, no horário comercial, na Seção de Patrimônio do Tribunal Regional Eleitoral de Rondônia no seguinte endereço: Av. Presidente Dutra, 1889, Baixa da União, CEP 76805-859. Fone para agendamento: (069) 3211-2013.

**3 – DA JUSTIFICATIVA**



I - Conforme dispõe o art. 2º da IN TRE-RO n 004/2008, este instrumento foi elaborado com base no princípio do planejamento e da objetividade. Foram levantadas pela Seção de Patrimônio (SEPAT), as necessidades das diversas unidades deste Tribunal adequando-as à conveniência e necessidade.

II - A presente aquisição visa atender às demandas deste Regional no que se refere à substituição do mobiliário danificado, bem como ao atendimento de novas necessidades oriundas, dentre outras, da criação de novos ambientes administrativos, reformas de espaços físicos, sempre objetivando proporcionar aos usuários internos e externos melhores condições de trabalho e atendimento, proporcionando maior conforto, segurança e desempenho laboral.

III - Ainda justificam-se as aquisições dos bens, de forma geral, para o atendimento das atividades administrativas desempenhadas pelos servidores e pessoal terceirizado das unidades da capital e do interior, as quais demandam mobiliários funcionais sem descuidar das especificações adequadas, inclusive sob o aspecto ergonômico.

IV - A aquisição também visa atender a necessidade de permuta de mobiliário instalados nas Zonas do interior e da capital, além da demanda referente a formação de ambientes em período eleitoral. Por fim, os novos bens proporcionarão maior qualidade no atendimento ao público interno e externo, além do necessário e imprescindível reaparelhamento das unidades.

V - De maneira específica, demonstra-se adiante a necessidade de aquisição de cada móvel:

#### **LOTE 1 - MOBILIÁRIO CORPORATIVO:**

Item 01 (06 un. **ARMÁRIO SUSPENSO. DIMENSÕES: 800 X 340 X 400 (LXPXH)**): Com o objetivo de atender as necessidades de unidades do interior;

Item 02 (50 un. **ARMÁRIO BAIXO. DIMENSÕES: 800 X 470 X 740 MM (LXPXH)**): Com o objetivo de atender as necessidades de unidades do interior e capital;

Item 03 (50 un. **ARMÁRIO MÉDIO. DIMENSÕES: 800 X 470 X 1050 MM (LXPXH)**): Com o objetivo de atender as necessidades de unidades do interior e capital;

Item 04 (50 un. **ARMÁRIO ALTO. DIMENSÕES: 800 X 470 X 1640 MM (LXPXH)**): Com o objetivo de atender às zonas eleitorais da capital em substituição aos que ora se encontram avariados e demais unidades do interior e da capital;

Item 05 (10 un. **ARMÁRIO ALTO PORTA BAIXA (MISTO). DIMENSÕES: 800 X 470 X 1640 MM (LXPXH)**): Com o objetivo de atender os gabinetes dos juízes, secretarias e coordenadorias;

Item 06 (50 un. **ARMÁRIO EXTRA ALTO. DIMENSÕES: 800 X 470 X 2100 MM (LXPXH)**): Com o objetivo de atender às zonas eleitorais da capital em substituição aos que ora se encontram avariados e demais unidades do interior e da capital;

Item 07 (30 un. **GAVETEIRO VOLANTE COM 4 GAVETAS. DIMENSÕES: 400 X 470 X 620 (LXPXH)**): Com o objetivo de complementar as estações de trabalho e em substituição aos que ora se encontram avariados nas unidades do interior e da capital;

Item 08 (50 un. **MESA RETA: 800X 600 X 740 MM (LXPXH)**): Com o objetivo de atender às zonas eleitorais e demais unidades da capital e interior, além de suprir a demanda requerida no período eleitoral;

Item 09 (60 un. **MESA RETA DIMENSÕES: 1200 X 600 X 740 MM (LXPXH)**): Com o objetivo de atender às zonas eleitorais e demais unidades da capital e interior, além de suprir a demanda requerida no período eleitoral;

Item 10 (50 un. **MESA RETA DIMENSÕES: 1400 X 600 X 740 MM (LXPXH)**): Com o objetivo de atender às zonas eleitorais e demais unidades da capital e interior, além de suprir a demanda requerida no período eleitoral;

Item 11 (50 un. **MESA EM “L” DIMENSÕES: 1400 X 600 X 1400 X 600 X 740 MM (LXPXLXPXH)**): Com o objetivo de atender às zonas eleitorais e demais unidades da capital e interior, principalmente em substituições aos itens avariados.

Item 12 (30 un. **ESTAÇÃO DE TRABALHO TIPO GOTA EXECUTIVA, MEDINDO 2100X1650X600X600X740MM**): Com o objetivo de atender às zonas eleitorais e demais unidades da capital e interior, principalmente em substituições aos itens avariados.

Item 13 (30 un. **PAINÉIS DIVISORES SUSPENSOS FRONTAIS PARA MESAS DE TRABALHO. DIMENSÕES: 1200 X 450 MM (LXH)**): Com o objetivo de atender às zonas eleitorais



e demais unidades da capital e interior, principalmente em substituições aos itens avariados.

Item 14 (30 un. **PAINÉIS DIVISORES SUSPENSOS FRONTAIS PARA MESAS DE TRABALHO. DIMENSÕES: 1400 X 450 MM (LXH)**): Com o objetivo de atender às zonas eleitorais e demais unidades da capital e interior, principalmente em substituições aos itens avariados.

Item 15 (20 un. **MESA DE REUNIÃO REDONDA. DIMENSÕES: 1000 X 740 MM (LXPXLXPXH)**): Com o objetivo de atender às zonas eleitorais e demais unidades da capital e interior,

Item 16 (10 un. **MESA DE REUNIÃO RETANGULAR PARA AUDIÊNCIA. DIMENSÕES: 2400 X 1200 X 740 MM (LXPXH)**): Com o objetivo de atender às zonas eleitorais e demais unidades da capital e interior,

Item 17 (10 un. **MESA DE REUNIÃO EXECUTIVA. DIMENSÕES 2700 X 1200 X 740CM**): Com o objetivo de serem utilizadas em reuniões fora dos gabinetes, principalmente quando da formação de comissões no período eleitoral;

Item 18 (30 un. **GABINETE EXECUTIVO. DIMENSÕES: 2000 X 1000 X 765 MM (LXPXH)**): Com o objetivo de serem utilizados em gabinetes de juízes, administradores e outros;

Item 19 (10 un. **balcão de recepção reto acessível, medindo 1500x900x755mm (LXPXH)**): Com o objetivo de serem utilizados na recepção do Fórum Eleitoral da capital, Recepção do Edifício Sede e outros.

Item 20 (10 un. **balcão de recepção reto acessível, medindo 1500x900x755/1080mm (LXPXH)**): Com o objetivo de serem utilizados na recepção do Fórum Eleitoral da capital, Recepção do Edifício Sede e outros.

Item 21 (10 un. **balcão de recepção em 'L', medindo 1500x1500x600x600x740/1080mm (LXPXH)**): Com o objetivo de serem utilizados principalmente na recepção das zonas eleitorais da capital.

Item 22 (05 un. **MESA TIPO APARADOR, DIMENSÕES: 2000X400X740 MM (LXPXA)**): Para utilização nos eventos internos e externos do Tribunal, principalmente pela equipe do Cerimonial;

Item 23 (30 un. **ARMÁRIO EXECUTIVO COM 04 PORTAS DE ABRIR. DIMENSÕES: 2000 X 470 X 740 MM (LXPXH)**): Com o objetivo de serem utilizados em gabinetes de juízes, administradores e outros;

Item 24 (60 un. **MESA COM TAMPO REBATÍVEL. DIMENSÕES: 2.000mm x 950mm x 900mm (LXPXH)**): Para utilização nos eventos de carga de urnas eletrônicas nas zonas eleitorais do interior e na Seção de Voto da capital, principalmente no período eleitoral.

#### **LOTE 2 - CADEIRAS:**

Item 25 (150 un. **POLTRONA GIRATÓRIA ESPALDAR ALTO, COM BRAÇO**): Com o objetivo de atender às zonas eleitorais e demais unidades da capital e interior em substituição aos modelos antigos ou avariados;

Item 26 (50 un. **CADEIRA SOBRE LONGARINA DE 2 LUGARES**): Com o objetivo de atender às zonas eleitorais e demais unidades da capital e interior em substituição aos modelos antigos ou avariados, além de suprir a demanda por formação de ambientes em período eleitoral;

Item 27 (10 un. **CADEIRA FIXA PARA OBESO**); Para uso nas áreas de espera e espaços comuns, auditório e sala de audiência.

Item 28 (50 un. **CADEIRA FIXA COM BRAÇO** ) : Com o objetivo de atender às zonas eleitorais e demais unidades da capital e interior em substituição aos modelos antigos ou avariados, além de suprir a demanda por formação de ambientes em período eleitoral ou eventos com grandes aglomerações de pessoas.

Item 29 (50 un. **POLTRONA GIRATÓRIA ESPALDAR ALTO, COM BRAÇO E APOIO DE CABEÇA, ENCOSTO EM TELA**): Com o objetivo de serem utilizados em gabinetes de juízes, administradores e outros;

Item 30 (50 un. **POLTRONA GIRATÓRIA ESPALDAR ALTO, COM BRAÇO E ENCOSTO EM TELA**): Com o objetivo de serem utilizados em gabinetes de juízes, administradores e outros;

Item 31 (50 un. **CADEIRA FIXA, COM BRAÇO, ENCOSTO EM TELA** ) : Tipo interlocutor, com o objetivo de atender às zonas eleitorais e demais unidades da capital e interior em substituição aos modelos antigos ou avariados, além de suprir a demanda por formação de ambientes em período



eleitoral ou eventos com grandes aglomerações de pessoas;

Item 32 (**100 un. POLTRONA GIRATÓRIA ESPALDAR MÉDIO, COM BRAÇO E ENCOSTO EM TELA**): Com o objetivo de serem utilizados em gabinetes de juízes, administradores e outros;

Item 33 (**50 un. CADEIRA SOBRE LONGARINA DE 3 LUGARES**): Com o objetivo de atender às zonas eleitorais e demais unidades da capital e interior em substituição aos modelos antigos ou avariados, além de suprir a demanda por formação de ambientes em período eleitoral;

Item 34 (**100 un. CADEIRA OPERACIONAL, ESPALDAR ALTO**): Com o objetivo de atender às zonas eleitorais e demais unidades da capital e interior em substituição aos modelos antigos ou avariados;

Item 35 (**50 un. POLTRONA GIRATÓRIA EXECUTIVA, TIPO PRESIDENTE, COM APOIO DE CABEÇA E ESPALDAR ALTO**): Com o objetivo de serem utilizados em gabinetes de juízes, administradores e outros;

Item 36 (**50 un. POLTRONA GIRATÓRIA EXECUTIVA, TIPO PRESIDENTE, ESPALDAR ALTO**): Com o objetivo de serem utilizados em gabinetes de juízes, administradores e outros;

#### **LOTE 3 - SOFÁS:**

Item 37 (**20 un. ESTOFADO MODULAR DE 1(um) LUGAR**): Com o objetivo de serem utilizados em ambientes abertos tipo hall, salas de espera, etc.

Item 38 (**20 un. ESTOFADO MODULAR DE 2(dois) LUGARES**): Com o objetivo de serem utilizados em ambientes abertos tipo hall, salas de espera, etc.

Item 39 (**20 un. ESTOFADO MODULAR DE 3(três) LUGARES**): Com o objetivo de serem utilizados em ambientes abertos tipo hall, salas de espera, etc.

Item 40 (**10 un. MÓDULO (CURVA) ELÉTRICO**): O módulo possui carregador de eletrônicos, para adaptação conforme o ambiente dos itens 37, 38 e 39 e com o objetivo de serem utilizados em ambientes abertos tipo hall, salas de espera, etc.

Item 41 (**10 un. MÓDULO (CURVA)**): Para adaptação conforme o ambiente dos itens 37, 38 e 39 e com o objetivo de serem utilizados em ambientes abertos tipo hall, salas de espera, etc.

Item 42 (**50 un. SOFÁ DE 1(um) LUGAR**): Com o objetivo de serem utilizados em ambientes abertos tipo hall, salas de espera, etc.

Item 43 (**50 un. SOFÁ DE 2(dois) LUGARES**): Com o objetivo de serem utilizados em ambientes abertos tipo hall, salas de espera, etc.

Item 44 (**20 un. SOFÁ DE 3(três) LUGARES**): Com o objetivo de serem utilizados em ambientes abertos tipo hall, salas de espera, etc.

#### **4 - DO PLANEJAMENTO ESTRATÉGICO**

I - Com relação ao planejamento e a objetividade, de observação obrigatória, nos termos do art. 2º da Instrução Normativa 04/2008 deste Tribunal, este Termo de Referência detalha a aquisição de forma objetiva e leva em consideração as necessidades reais, históricas e futuras relacionadas, além de fornecer à Administração os elementos necessários ao adequado planejamento administrativo, financeiro e orçamentário.

II - Além disso, o objeto deste Termo de Referência **consta no Planejamento Anual das Contratações para 2021**, e vem ao encontro OBJETIVOS ESTRATÉGICOS estabelecidos no PLANEJAMENTO ESTRATÉGICO 2015-2020 - MACRODESAFIOS deste órgão, a saber:

- Garantir a legitimidade do processo eleitoral;
- Consolidar a credibilidade da Justiça Eleitoral, especialmente quanto à efetividade, transparência e segurança

Adotar-se-á como Valores:

**Ética:** Atuação sob os princípios da honestidade, lealdade e dignidade;

**Transparência:** Garantia do acesso às informações, ações e decisões institucionais;

**Acessibilidade:** Garantir aos usuários o acesso simplificado e rápido a serviços e informações, observando os direitos de cidadania;

**Celeridade:** Atendimento da demanda do cidadão usuário no menor tempo possível;

**Responsabilidade social e ambiental:** Atitude responsável em relação aos critérios de sustentabilidade;

**Inovação:** Estímulo à criatividade e à busca de soluções diferenciadas;





**Eficiência:** Atuar no sentido de alcançar os resultados planejados;

**Comprometimento:** Atuação com dedicação, empenho e envolvimento em suas atividades;

**Qualidade de vida do servidor:** Promover a melhoria da qualidade de vida de seus servidores.

#### APERFEIÇOAMENTO DA GESTÃO ORÇAMENTÁRIA

Refere-se ao aperfeiçoamento dos mecanismos para alinhar as necessidades orçamentárias e ao aprimoramento do processo eleitoral e da prestação jurisdicional. Envolve estabelecer uma cultura de redução do desperdício de recursos públicos, de forma a assegurar o direcionamento dos gastos para atendimento das necessidades prioritárias e essenciais da Justiça Eleitoral.

#### FORTALECIMENTO DA SEGURANÇA E DA TRANSPARÊNCIA NO PROCESSO ELEITORAL

Está relacionado a objetivos e iniciativas que visem garantir à sociedade o aprimoramento contínuo da segurança e da transparência dos pleitos eleitorais, com a utilização de tecnologias e com a melhoria de processos de trabalho.

#### CELERIDADE E PRODUTIVIDADE NA PRESTAÇÃO JURISDICIONAL

Têm por finalidade materializar, na prática judiciária, o comando constitucional da razoável duração do processo. Trata-se de garantir a prestação jurisdicional efetiva e ágil, com segurança jurídica na tramitação dos processos judiciais, bem como elevar a produtividade dos magistrados e servidores.

### 5 - DOS CRITÉRIOS DE SUSTENTABILIDADE

**5.1** De acordo com o Artigo 1º da Resolução CNJ n. 201/2015, os órgãos do Poder Judiciário devem criar unidades ou núcleos socioambientais, com atribuição - entre outras tantas - de especificar ou alterar a especificação já existente do material ou serviço solicitado, observando os critérios e práticas de sustentabilidade, em conjunto com a unidade solicitante (art. 6º, § 4º, II). Neste Tribunal, o referido núcleo foi instituído através da Portaria n. 425/2017, de 7/7/2017. Os critérios de mensuração deverão ser apresentados pelas unidades ou núcleos socioambientais, em fase de tramitação neste órgão.

**5.2.** Na mesma linha, a Instrução Normativa SLTI/MPOG n. 01/2010, dispõe sobre critérios de sustentabilidade ambiental na aquisição de bens, contratação de serviços ou obras pela Administração Pública Federal.

**5.3** A seara das licitações a **SUSTENTABILIDADE** como Princípio foi definitivamente incorporada às contratações públicas por meio da Lei n. 12.349/2010, texto legislativo que deu nova redação ao art. 3º da Lei n. 8.666/93, *verbis*:

*Art. 3º A licitação destina-se a garantir a observância do princípio constitucional da isonomia, a seleção da proposta mais vantajosa para a administração e a **promoção do desenvolvimento nacional sustentável** e será processada e julgada em estrita conformidade com os princípios básicos da legalidade, da impessoalidade, da moralidade, da igualdade, da publicidade, da probidade administrativa, da vinculação ao instrumento convocatório, do julgamento objetivo e dos que lhes são correlatos. ([Redação dada pela Lei nº 12.349, de 2010](#)) (negritou-se e grifou-se).*

**5.4** Além de integrar expressamente o novo regulamento do pregão eletrônico disciplinado pelo Decreto n. 10.024/2019, o referido Princípio da promoção do desenvolvimento nacional sustentável nas contratações realizadas pela administração pública federal direta, autárquica e fundacional e pelas empresas estatais dependentes. foi regulamentado de forma minudente pelo **Decreto n. 7.746/20012** - com redação parcialmente alterada pelo Decreto n. 9.178/2017 -o qual, entre outros critérios e práticas sustentáveis, estabeleceu, *verbis*:

(...)

*Art. 2º Na aquisição de bens e na contratação de serviços e obras, a administração pública federal direta, autárquica e fundacional e as empresas estatais dependentes **adotarão critérios e práticas sustentáveis nos instrumentos convocatórios**, observado o disposto neste Decreto.*

*Parágrafo único. A adequação da especificação do objeto da contratação e das obrigações da contratada aos critérios e às **práticas de sustentabilidade será justificada nos autos, resguardado o caráter competitivo do certame.***

*Art. 3º Os critérios e as práticas de sustentabilidade de que trata o art. 2º serão publicados como **especificação técnica do objeto**, obrigação da contratada ou requisito previsto em lei especial, de acordo com o disposto no inciso IV do caput do art. 30 da Lei nº 8.666, de 1993.*



**Art. 4º** Para os fins do disposto no art. 2º, são considerados critérios e práticas sustentáveis, entre outras:

*I – menor impacto sobre recursos naturais como flora, fauna, ar, solo e água;*

*I - baixo impacto sobre recursos naturais como flora, fauna, ar, solo e água;*

*II – preferência para materiais, tecnologias e matérias-primas de origem local;*

*III – maior eficiência na utilização de recursos naturais como água e energia;*

*IV – maior geração de empregos, preferencialmente com mão de obra local;*

*V – maior vida útil e menor custo de manutenção do bem e da obra;*

*VI – uso de inovações que reduzam a pressão sobre recursos naturais; e*

*VI - uso de inovações que reduzam a pressão sobre recursos naturais;*

*VII – origem ambientalmente regular dos recursos naturais utilizados nos bens, serviços e obras.*

*VII - origem sustentável dos recursos naturais utilizados nos bens, nos serviços e nas obras;*  
*e*

**VIII - utilização de produtos florestais madeireiros e não madeireiros originários de manejo florestal sustentável ou de reflorestamento.**

**5.5** Verifica-se que o referido Decreto n. 7.746/2012, entre outros critérios, relacionou como prática de sustentabilidade que os produtos florestais madeireiros sejam originados de manejo florestal sustentável ou de reflorestamento.

**5.6** Tem-se ainda, nessa seara normativa, a Resolução do CONAMA n. 401/2008, a Lei Federal n. 12.187/2009 que institui a política nacional sobre mudança do clima, a Lei Federal n. 12.305/2010, que institui a política nacional de resíduos sólidos, a Medida Provisória n. 495/2010, convertida na Lei n. 12.349, de 15 de dezembro de 2010, que incluiu como finalidade da licitação a promoção do desenvolvimento nacional sustentável.

**5.7** Por isso, o novo Decreto Federal n. 10.024/2019, que regulamenta a licitação, na modalidade pregão, na forma eletrônica, materializa o Princípio do Desenvolvimento Sustentável, recentemente albergado no art. 3º da Lei n. 8.666/93, observado nas etapas do processo de contratação, em suas dimensões econômica, social, ambiental e cultural, no mínimo, com base nos planos de gestão de logística sustentável dos órgãos e das entidades.

**5.8. EM RAZÃO DAS INÚMERAS NORMAS DE SUSTENTABILIDADE AMBIENTAL DE EXIGÊNCIA OBRIGATÓRIA EM FUNÇÃO DE EXPRESSO TEXTO LEGAL, APLICÁVEIS AOS BENS OBJETO DESTE TERMO DE REFERÊNCIA, SERÁ EXIGIDO DOS LICITANTES:**

#### **I - CADASTRO TÉCNICO FEDERAL IBAMA:**

a) Tratando-se de bens da **INDÚSTRIA MADEIREIRA**, descrito como serraria e desdobramento de madeira, fabricação de estruturas de chapas, placas de madeira aglomerada, prensada e compensada e de fabricação de estruturas de madeira e móveis, enquadradas respectivamente nos códigos 7-1, 7-3 e 7-4 e, quanto aos **itens 35 e 36**, bens da **INDÚSTRIA DE PRODUTOS DE MATÉRIA PLÁSTICA**, descritos como fabricação de laminados plásticos e fabricação de artefatos de material plástico enquadrados respectivamente nos códigos 12-1 e 12-2, todos do **Anexo I da Instrução Normativa IBAMA n. 06, de 15/03/2013** - que regulamenta o referido cadastro instituído pelo artigo 17, inciso II, da Lei n. 6.938, de 1981.1 - **será exigido o registro dos fabricantes** dos bens cotados no Cadastro Técnico Federal de atividades potencialmente poluidoras e/ou utilizadoras dos recursos ambientais, **CTF DO IBAMA**, acompanhado do respectivo certificado de regularidade válido.

b) Todos os itens - com exceção dos itens 35 e 36 - que compõem o objeto deste TR, **prevêm a utilização de madeira nas suas formas industrializadas, motivo pelo qual se constata que esse processo está enquadrado** nas atividades potencialmente poluidoras e utilizadoras de recursos ambientais relacionadas no Anexo VIII, da Lei n. 6.938/81, com redação da Lei n. 10.165/2000, na Categoria **INDÚSTRIA DE MADEIRA**, código 7, como também disciplinado pelo Anexo I da Instrução Normativa IBAMA n. 06, de 15/03/2013;

c) Os **itens 35 e 36**, são bens oriundos da **INDÚSTRIA DE PRODUTOS DE MATÉRIA**



**PLÁSTICA**, descritos como fabricação de laminados plásticos e fabricação de artefatos de material plástico enquadrados respectivamente nos códigos 12-1 e 12-2, processo que também está enquadrado nas atividades potencialmente poluidoras e utilizadoras de recursos ambientais relacionadas no Anexo VIII, da Lei n. 6.938/81, com redação da Lei n. 10.165/2000, nessa categoria, código 12, como também disciplinado pelo Anexo I da Instrução Normativa IBAMA n. 06, de 15/03/2013;

c) Para controle dessas atividades, a Lei n. 6.938/81 - com alterações da Lei n. 7.804/89 - criou como instrumento da Política Nacional do Meio Ambiente, o Cadastro Técnico Federal de atividades potencialmente poluidoras e/ou utilizadoras dos recursos ambientais. Veja-se:

**Art 9º - São instrumentos da Política Nacional do Meio Ambiente:**

*I a XI - omissis*

**XII - o Cadastro Técnico Federal de atividades potencialmente poluidoras e/ou utilizadoras dos recursos ambientais.**

*...Art. 17. Fica instituído, sob a administração do Instituto Brasileiro do Meio Ambiente e Recursos Naturais Renováveis - IBAMA:*

*I - omissis*

**II - Cadastro Técnico Federal de Atividades Potencialmente Poluidoras ou Utilizadoras de Recursos Ambientais, para registro obrigatório de pessoas físicas ou jurídicas que se dedicam a atividades potencialmente poluidoras e/ou à extração, produção, transporte e comercialização de produtos potencialmente perigosos ao meio ambiente, assim como de produtos e subprodutos da fauna e flora.**

d) Dessa forma, constata-se que, por força da referida Lei n. 6.938/81, as pessoas físicas e jurídicas que se dedicam às atividades qualificadas como potencialmente poluidoras e/ou utilizadoras de recursos ambientais, devem estar registradas no referido Cadastro Técnico Federal administrado pelo IBAMA. Por sua vez, a exigência, nos certames licitatórios, da comprovação válida e regular dos licitantes no Cadastro Técnico Federal (CTF) do IBAMA, é matéria pacificada no âmbito do Tribunal de Contas da União, que também assentou entendimento que tal exigência derivada da lei tem pouca onerosidade e não restringe de forma injustificada a competição. Veja-se o excerto do **ACÓRDÃO N. 2894/2017 – TCU – Plenário. In literis:**

...

*15. No tocante à apresentação de certificado de regularidade válido, emitido pelo Instituto Brasileiro do Meio Ambiente e dos Recursos Naturais Renováveis - IBAMA, há respaldo no art. 17, inciso II, da Lei 6.938/1981, com redação dada pela Lei 7.804/1989:*

*Art. 17. Fica instituído, sob a administração do Instituto Brasileiro do Meio Ambiente e Recursos Naturais Renováveis - IBAMA:*

*II - Cadastro Técnico Federal de Atividades Potencialmente Poluidoras ou Utilizadoras de Recursos Ambientais, para registro obrigatório de pessoas físicas ou jurídicas que se dedicam a atividades potencialmente poluidoras e/ou à extração, produção, transporte e comercialização de produtos potencialmente perigosos ao meio ambiente, assim como de produtos e subprodutos da fauna e flora.'*

*16. No voto condutor do Acórdão 9.199/2012 - TCU - 2ª Câmara, de relatoria do Ministro Aroldo Cedraz, que tratou de licitação com objeto semelhante, restou assente que 'A exigência de Cadastro Técnico Federal (CTF) do Ibama tem respaldo no art. 17, inciso II, da Lei 6.938/1981, com redação dada pela Lei 7.804/1989'.*

*17. De fato, como se extrai da leitura do art. 17, inciso II, da Lei 6.938/1991, toda empresa que se dedica legalmente a atividades potencialmente poluidoras e/ou à extração, produção, transporte e comercialização de produtos potencialmente perigosos ao meio ambiente, a exemplo do objeto desse edital, deve estar registrada no Cadastro Técnico Federal, sendo a obtenção da respectiva certidão de pouca onerosidade para o licitante, podendo ser solicitada via internet, conforme o art. 8º, § 1º, da IN-IBAMA 3/2009. De tal sorte que essa exigência editalícia não tem o condão de restringir injustamente a competitividade.*

*18. Por derradeiro, o Cadastro Técnico Federal de Atividades Potencialmente Poluidoras ou Utilizadoras de Recursos Ambientais é um instrumento legalmente previsto para a gestão dos resíduos sólidos, conforme o art. 8º, inciso XVII, da Lei 12.305/2010. Desse modo, não há afronta aos ditames legais da lei de licitações, pois o art. 30, inciso IV, da Lei 8.666/1993 claramente permite a exigência,*



para fins de qualificação técnica, de 'prova de atendimento de requisitos previstos em lei especial'.

...

20. No presente caso, o registro dos licitantes no Cadastro Técnico Federal de Atividades Potencialmente Poluidoras ou Utilizadoras de Recursos Ambientais seria obrigatória, por força do art. 2º da IN-IBAMA 3/2009, não havendo segmento que potencialmente poderia prestar esse serviço sem cumprir tal exigência do órgão ambiental.

...

#### **VOTO**

11. Em poucas palavras, o certificado de regularidade emitido pelo Ibama está previsto nas Leis 6.938/1991 e 12.305/2010, podendo ser exigido pelo edital à luz do art. 30, inciso IV, da Lei 8.666/1993, que claramente permite, para fins de qualificação técnica, a exigência de prova de atendimento de requisitos previstos em lei especial. [...]

**II - DECLARAÇÃO - SUBSTÂNCIAS PERIGOSAS:** Exige-se que os produtos cotados cumpram requisitos definidos pelo Art. 5º, IV, da Instrução Normativa SLTIMPOG n. 01/2010, a saber: não contenham substâncias perigosas em concentração acima da recomendada na diretiva RoHS (Restriction of Certain Hazardous Substances), tais como mercúrio (Hg), chumbo (Pb), cromo hexavalente (Cr(VI)), cádmio (Cd), bifenil-polibromados (PBBs), éteres difenil-polibromados (PBDEs). O atendimento desse requisito será analisado pelo titular da Seção Patrimônio, quando do recebimento dos materiais. O cumprimento dessa exigência deverá ser afirmado por todos os licitantes por meio da **declaração assinada** nos termos do **ANEXO II** deste TR.

## **6 - DA FORMAÇÃO DE REGISTRO DE PREÇOS**

### **6.1 DA NECESSIDADE DE FORMAÇÃO DO REGISTRO DE PREÇOS:**

Esta unidade demandante pretende formar registro de preços, com previsão de aquisições a partir do 1º semestre de 2021.

É conveniente para a Administração que o material seja adquirido de forma parcelada pelas seguintes razões:

I - A quantidade é estimativa. A impossibilidade de se prever com exatidão o quantitativo, enquadra-se na hipótese do art. 3º, IV, do Decreto n. 7.892/2013;

II - A adoção da modalidade do Registro de Preço possibilitará a participação de outros órgãos da Administração Pública o que pode gerar economia de escala pelo aumento do quantitativo a ser licitado, na forma prevista no art. 3º, III, do Decreto n. 7.892/2013;

III - A formação de registro de preços independe de indicação da dotação orçamentária. Isso implica em dizer que a Administração pode deflagrar o certame mesmo sem a disponibilidade de recursos financeiros. A formação de registro de preços, de imediato, permite que as aquisições ocorram com celeridade, tão logo haja a indicação da fonte orçamentária, resultando em maior eficiência e celeridade nas atividades administrativas (art. 7º, § 2º, do Decreto n. 7.892/2013).

Sobre o suporte orçamentário para garantir todas as aquisições que compõem o objeto da contratação, deve-se registrar que os constantes contingenciamentos que vêm sendo impostos a estes Regional, não garantem que os recursos estarão disponíveis quando da celebração do contrato originado na licitação convencional. Tais óbices são solucionados pela adoção do registro de preço, posto que a Administração poderá, no decorrer do prazo de validade da ata, emitir os empenhos de acordo com a prioridade de execução e a efetiva disponibilidade orçamentária.

Importante anotar que se tratando de registro de preços, o quantitativo licitado não obriga a Administração a adquirir o quantitativo total registrado na ARP. A aquisição dar-se-á de acordo com a necessidade e a disponibilidade orçamentária.

**REGISTRE-SE QUE NÃO HAVERÁ REGISTRO DE PREÇOS VIGENTE QUANDO DAS AQUISIÇÕES PROPOSTAS PORQUE O REGISTRO DE PREÇOS EXISTENTE PARA O FORNECIMENTO DOS MATERIAIS PERMANENTES ESPECIFICADOS NESTE TR EXPIRARÁ NO MÊS DE OUTUBRO DE 2020.**

### **6.2 DA DIVULGAÇÃO DA IRP:**



Em atenção ao disposto no art. 4º do Decreto n. 7.892/2013, alterado pelo Decreto n. 9.488/2018, a SEPAT se manifesta **favorável** à divulgação da Intenção de Registro de Preços (IRP) por entender ser iniciativa salutar, pois vários órgãos públicos integrantes do sistema SIASG utilizam os móveis detalhados neste Termo de Referência nas suas atividades ordinárias, de modo que poderá haver interesse efetivo na participação contribuindo para o ganho em escala.

No caso de outros órgãos manifestarem interesse em aderir à intenção de registro de preços - **no novo prazo de 8 (oito) dias úteis fixado pelo Decreto n. 9.488/2018** - deverão encaminhar as seguintes informações mínimas:

I – quantitativo total;

II – quantitativo mínimo por aquisição (de cada item). **Considerando a busca pela economia de escala, será indeferida, de plano, a solicitação de adesão à IRP cuja pretensão seja inferior ao quantitativo mínimo definido no quadro contido no item 7.1 deste Termo de Referência;**

III – cronograma de aquisição;

IV – endereço completo do local de entrega;

V – disponibilidade orçamentária;

VI – responsável pelo recebimento (nome, telefone e função).

### **6.3 DA UTILIZAÇÃO DA ATA DE REGISTRO DE PREÇOS POR ÓRGÃOS NÃO PARTICIPANTES DO CERTAME:**

Durante sua vigência, a Ata de Registro de Preços poderá ser utilizada por qualquer órgão ou entidade da administração pública federal ou órgãos ou entidades municipais, distritais ou estaduais que não tenham participado do certame licitatório, mediante anuência deste órgão gerenciador e aceitação do fornecedor (caput do Art. 22, do Decreto n. 7.892/2013).

**JUSTIFICATIVA exigida pelo Acórdão n. 495/2018 - TCU - Plenário:** Justifica-se a possibilidade de adesão: a) em razão das especificações dos bens, de emprego bastantes comuns na maioria dos órgãos da Administração. Assim, por certo haverá interesse na utilização da futura ARP; b) a previsão de fornecimento para órgãos aderentes tornará o certame mais atrativo aos fornecedores, o que refletirá de forma positiva na sua competitividade e a obtenção de proposta mais vantajosa à Administração.

De acordo com o Art. 22, § 3º do Decreto n. 7.892/2013, na redação conferida pelo Decreto n. 9.488/2018, as aquisições ou contratações adicionais não poderão exceder, por órgão ou entidade, a 50% (cinquenta por cento) dos quantitativos dos itens do instrumento convocatório e registrados na ata de registro de preços para o órgão gerenciador e órgãos participantes.

De acordo com o Art. 22, § 4º do Decreto n. 7.892/2013, na redação conferida pelo Decreto n. 9.488/2018, o quantitativo decorrente das adesões à ata de registro de preços não poderá exceder, na totalidade, ao dobro do quantitativo de cada item registrado na ata de registro de preços para o órgão gerenciador e órgãos participantes, independentemente do número de órgãos não participantes que aderirem.

No procedimento de Adesão à ARP, será observado o disposto no Decreto 7.892/2013, com as alterações promovidas pelo Decreto n. 9.488/2018 e as ORIENTAÇÕES DA SGMP E AGU, publicadas no PORTAL DE COMPRAS DO GOVERNO FEDERAL em 04/10/2018 - e, por fim, na Instrução Normativa nº 04/2008 deste Tribunal.

### **7 – DO VALOR ESTIMADO**

**Nos termos do art. 15, §2º, do Decreto 10.024/19, o valor estimado do certame será tornado público apenas e imediatamente após o encerramento do envio de lances.**

#### **7.1 DO CRONOGRAMA DE AQUISIÇÕES**

I - Os bens permanentes serão adquiridos conforme a necessidade efetiva do órgão. As quantidades de cada item são estimadas e não obriga a Administração a sua contratação total durante a validade da Ata de Registro de Preços, podendo o TRE/RO realizar a contratação dos quantitativos necessários, observado o quantitativo mínimo por item, na forma do cronograma adiante:

ITEM	MATERIAL	QTD	2º SEMESTRE 2021	1º SEMESTRE	QUANTIDADE MÍNIMA POR
------	----------	-----	---------------------	----------------	--------------------------



PODER JUDICIÁRIO FEDERAL  
Tribunal Regional Eleitoral de Rondônia

				2022	PEDIDO
<b>LOTE 01 – MOBILIÁRIO ADMINISTRATIVO</b>					
01	Armário Suspenso	6	4	2	2
02	Armário Baixo	50	20	30	5
03	Armário Médio	50	20	30	5
04	Armário Alto	50	20	30	5
05	Armário Alto (MISTO)	10	5	5	5
06	Armário Extra Alto	50	20	30	5
07	Gaveteiro Volante	30	-	30	5
08	Mesa Reta 800mm	50	20	30	5
09	Mesa Reta 1200mm	60	15	45	5
10	Mesa Reta 1400mm	50	20	30	5
11	Mesa em “L” 1400x1400mm	50	20	30	5
12	Estação trabalho tipo gota	30	10	20	5
13	Painel divisor frontal(1200X 450mm)	30	10	20	5
14	Painel divisor frontal(1400X 450mm)	30	10	20	5
15	Mesa de Reunião, redonda	30	10	20	2
16	Mesa de Reunião retangular(2400x1200mm)	10	5	5	2
17	Mesa de Reunião executiva(2700x1200mm)	10	5	5	2
18	Gabinete Executivo(2000x1000x765mm)	30	10	20	2
19	Balcão de recepção, reto, acessível	10	5	5	2
20	Balcão de Recepção, reto(1500X600X740X1080mm)	10	5	5	2
21	Balcão de Recepção em “L”(1500X1500)	10	5	5	2
22	Mesa tipo aparador	5	2	3	2
23	Armário executivo c/ 4 portas	30	10	20	5
24	Mesa com tampo rebatível	60	20	40	5
<b>LOTE 02 - CADEIRAS</b>					
25	Cadeira Giratória, Espaldar Alto, com braços	150	50	100	10
26	Longarina de 2(dois) lugares	50	20	30	5
27	Cadeira fixa para obeso	10	5	5	2
28	Cadeira fixa com braços	50	20	30	5
29	Cadeira Giratória, Espaldar Alto, c/ braços e apoio de cabeça	50	20	30	5
30	Cadeira Giratória c/espaldar alto e encosto em tela	50	20	30	5
31	Cadeira fixa, c/ braços, espaldar alto, encosto em tela	50	20	20	5
32	Cadeira Giratória, Espaldar médio, com braços	100	50	50	10
33	Longarina de 3(três) lugares	50	30	20	5
34	Cadeira Operacional, espaldar alto	100	50	50	5



35	Poltrona giratória, tipo presidente, c/ apoio de cabeça	50	10	40	5
36	Poltrona giratória, tipo presidente, espaldar alto	50	10	40	5
<b>LOTE 03 - SOFÁS</b>					
37	Estofado Modular de 1(um) lugar	20	10	10	2
38	Estofado Modular de 2(dois) lugares	20	10	10	2
39	Estofado Modular de 3(três) lugares	20	10	10	2
40	Módulo elétrico(curva)	10	5	5	2
41	Módulo (curva)	10	5	5	2
42	Sofá de 1(um) lugar	50	30	20	2
43	Sofá de 2(dois) lugares	50	30	20	2
44	Sofá de 3(três) lugares	20	10	10	2

**II - JUSTIFICATIVA PARA OS QUANTITATIVOS EM PATAMARES REDUZIDOS:** O presente termo de referência está prevendo, para alguns itens, a possibilidade de aquisição mínima reduzida de itens. A unidade entende necessário manter essa estratégia de suprimento em razão dos constantes contingenciamentos que vêm sendo impostos a este Regional. Dessa forma, embora se pretenda adquirir o total definido no cronograma de aquisições, restará a alternativa de promover as aquisições mínimas de acordo com a disponibilidade orçamentária.

#### 7.2 DA ADERÊNCIA ORÇAMENTÁRIA

A execução orçamentária ocorrerá da seguinte forma:

ACÇÃO ORÇAMENTÁRIA: 02.122.0570.20GP.0011 – Julgamento de Causas e Gestão Adm. na Justiça Eleitoral/0011 – No Estado de Rondônia.

PLANO INTERNO: INV PERMAN

DESPEZA AGREGADA: OUTROS MATERIAIS PERMANENTES E EQUIPAMENTOS

NATUREZA DA DESPESA:

CATEGORIA DA PROGRAMAÇÃO: MANUTENÇÃO GERAL

AGREGADOR: REAPARELHAMENTO

DESPEZA AGREGADA: OUTROS MATERIAIS PERMANENTES E EQUIPAMENTOS

NATUREZA DA DESPESA: 4.4.90.52.42 – MOBILIÁRIO EM GERAL

#### 8 - DO CERTAME LICITATÓRIO

##### 8.1 ADOÇÃO DA MODALIDADE DO PREGÃO ELETRÔNICO:

I - Tratam-se bens comuns, cujos padrões de desempenho e qualidade estão objetivamente definidos neste termo de referência por meio de especificações reconhecidas e usuais no mercado. É possível afirmar que não haverá aferição de outros fatores que possam influenciar no preço final dos bens. Dessa forma, deverá ser adotada a modalidade de **pregão, na forma eletrônica, para formação registro de preços, do tipo menor preço, por item, na forma de fornecimento parcelado**, consoante as condições definidas neste Termo de Referência.

II - Sugere-se que seja adotado o modo de disputa por LANCES ABERTOS, com **intervalo mínimo de 0,5 (meio ponto percentual)** entre os lances, na forma do Parágrafo único do Art. 31 c/c o Art. 32 do Decreto n. 10.024/2019.

##### 8.2 DO AGRUPAMENTO DOS ITENS EM LOTES:

I - Inicialmente, registre-se que todos itens agrupados são de mesma natureza.

II - O **agrupamento dos itens em lotes** decorre da necessidade de manter-se a estética visual das aquisições, que equivale à padronização do mobiliário. Um ganhador para cada item separadamente comprometeria a estética do mobiliário utilizado pelo TRE/RO. Há que se destacar, ainda, que a maioria



dos itens são complementares, o que só será garantido com o atendimento da demanda por apenas um fornecedor/fabricante.

III - Tome-se, por exemplo, o tecido de uma determinada cadeira que, invariavelmente, possui a mesma cor, porém com inúmeras variações de tonalidades entre os diversos fabricantes. Acerca de agrupamento em caso desta natureza (padronização), veja-se excerto do **Acórdão 7243/2017 - TCU - 2ª Câmara:**

*'3.1 Os itens estão agrupados pois são da mesma natureza e visam à padronização do design e do acabamento dos diversos móveis que compõem os ambientes e objetiva 'garantir um mínimo de estética e identidade visual apropriada, por lote e localidade, já que os itens fazem parte de um conjunto que deverá ser harmônico entre si', conforme previsto e pacificado nos acórdãos: Acórdão 5.301/2013-Segunda Câmara, Acórdão 5.260/2011-1ª Câmara e Acórdão 861/2013-Plenário-TC 006.719/2013-9.'*

IV - Ademais, a adoção de licitação por itens isolados exigiria elevado número de procedimento para seleção, o que tornaria extremamente oneroso a atividade da Administração pública sob o ponto de vista do emprego de recursos humanos e da dificuldade de controle, de sorte que poderia colocar em risco a economia de escala e a celeridade processual, comprometendo a seleção de proposta mais vantajosa buscada no certame.

V - Por sua vez, a medida não prejudicará a competitividade, mas sim o oposto. Exatamente pela quantidade de itens agrupados e o tamanho e o valor total do lote tornará o certame mais atraente às empresas do ramo.

### **8.3 DA INAPLICABILIDADE DO REGIME DE EXCLUSIVIDADE NA PARTICIPAÇÃO DE MICROEMPRESAS E EMPRESAS DE PEQUENO PORTE PARA OS ITENS (DOS LOTES) INFERIORES A R\$ 80.000,00 E DA NÃO RAZOABILIDADE DE FORMAÇÃO DE COTAS PARA ITENS DIVISÍVEIS:**

I - Os 3 (três) lotes especificados excedem o valor de R\$ 80.000,00 (oitenta mil reais). Contudo, diversos itens que compõem os lotes possuem valor inferior a esse patamar, assim como há itens **com natureza divisível** com valor superior a esse patamar.

Contudo, no entendimento da unidade solicitante **NÃO** se aplica a esta aquisição o previsto no art. 48, III da Lei Complementar n. 123/2006 (regulamentado pelo Art. 8º do Decreto n. 8.538/2015), que estabelece a destinação de cota de até 25 % para ME/EPP para itens/lotes compostos por bens divisíveis. **A adoção dessa regra poderá trazer prejuízo ao conjunto das aquisições pretendidas** na medida em que a justificativa para formação de lotes é justamente a **padronização do mobiliário** a ser adquirido. Dessa forma, a aquisição fracionada de determinado lote - ou parte dos bens de um determinado lote - com fornecedores distintos levaria a inocuidade da solução adotada, com flagrante prejuízo à Administração. Isso porque com a subdivisão haverá possibilidade de que sejam ofertados produtos de marca/modelo diferentes de um mesmo bem, além de características estéticas diferenciadas que impediriam a padronização buscada.

Assim, com fundamento no Art. 49, III, da LC n. 123/2006, regulamentado pelo Art. 10, II do Decreto n. 8.538/2015, **entende-se que deva ser afastada a formação de cotas de bens divisíveis para ME/EPP's, podendo tais participar do certame com as demais regras de preferências previstas na legislação (empate ficto).**

### **8.4 DOS CRITÉRIOS DE ACEITAÇÃO DA PROPOSTA:**

I - Os preços apresentados pelos fornecedores deverão cobrir todos os custos diretos e indiretos, abrangendo, se for o caso, custos com mão de obra, leis e encargos sociais decorrentes, ferramentas e equipamentos, transportes e frete, montagem, garantia e assistência técnica no período da garantia, enfim, tudo quanto for preciso para garantir a entrega, a qualidade e funcionalidade dos materiais ofertados;

II - O prazo de validade da proposta não poderá ser inferior a 60 (sessenta) dias, a contar da data de sua apresentação, a adjudicatária se comprometerá a entregar o objeto no local e datas informadas no cronograma de previsão de contratação;





III - A aceitação das propostas e o recebimento do objeto deverão obedecer aos seguintes parâmetros:

- a) O valor estimado do **item que integra cada lote** é o parâmetro de preço máximo a ser utilizado pelo pregoeiro para julgamento e aceitação da proposta, cabendo-lhe julgar eventual variação na análise do caso concreto;
- b) As propostas inseridas no sistema eletrônico de compras deverão informar, necessariamente, as respectivas **MARCA** e **MODELO** dos bens ofertados;
- c) Além do envio obrigatório de catálogos técnicos, poderá ser exigido do licitante, a critério do pregoeiro e da equipe de apoio, na forma justificada pelos item 2.1, VI e VI do TR, **PROSPECTOS/FOLDERS** e **AMOSTRAS** dos produtos cotados;

**IV - SOB PENA DE NÃO-ACEITAÇÃO DA PROPOSTA:** As licitantes deverão apresentar o documento de proposta - na forma do **ANEXO II** deste TR (**evento 0677092**) contendo todas as declarações e informações e os documentos complementares de proposta, enviados junto com a proposta, exclusivamente, por meio do sistema eletrônico, até a data e hora marcadas para abertura da sessão, quando, então, encerrar-se-á, automaticamente, a fase de recebimento de propostas e da documentação, a saber:

- a) **TODOS** os laudos, ensaios e testes, **quando exigidos na descrição dos itens para os quais está apresentando proposta;**
- b) Laudo técnico emitido por Engenheiro de Segurança do Trabalho ou Médico do Trabalho, habilitado pelo Ministério do Trabalho e devidamente registrado em seu respectivo conselho de classe, e por profissional/entidade com especialidade em ergonomia, certificado pela Associação Brasileira de Ergonomia (ABERGO), atestando que o produto ofertado está em conformidade com a Norma Regulamentadora NR-17 (ergonomia), **quando exigidos na descrição dos itens para os quais está apresentando proposta;**
- c) **TODOS** os Certificados de Conformidade emitidos pela ABNT ou outra certificadora acreditada pelo INMETRO e/ou certificação internacional ANSI/BIFMA, **quando exigidos na descrição dos itens para os quais está apresentando proposta;**
- d) Comprovação de madeira utilizada (FSC/CERFLOR) em nome do fabricante do material a ser entregue, **quando exigidos na descrição dos itens para os quais está apresentando proposta;**
- e) Certificado de Regularidade no Cadastro Técnico Federal do Instituto Brasileiro do Meio Ambiente e dos Recursos Naturais Renováveis – IBAMA – para Atividades Potencialmente Poluidoras e Utilizadoras dos Recursos Ambientais em nome do fabricante, **para TODOS os itens;**
- f) Catálogos técnicos, nos quais necessariamente constarão imagens e desenhos com cotas para **TODOS** os itens do lote, comprovando que fazem parte da mesma linha de fabricação do fabricante, para avaliação dos seguintes fatores: conformidade com as especificações, características técnicas e certificados de conformidade apresentados, qualidade, durabilidade, acabamento, estética, ergonomia e funcionalidade, **para TODOS os itens;**
- g) Que tem ciência que o Pregoeiro poderá solicitar informações mais detalhadas acerca do objeto ofertado, podendo, inclusive, solicitar **prospecto/folder do item**, assinalando prazo de até 2 (duas) hora para o envio, sob pena de recusa da proposta;
- h) Que está ciente que, a critério do pregoeiro e equipe de apoio, poderá ser solicitado **amostra** para o item que está apresentando proposta, com prazo máximo de 10 dias úteis contados de sua convocação;
- i) Que tem ciência que todo documento emitidos em língua estrangeira, é obrigatório apresentar a sua tradução juramentada para língua portuguesa;
- j) Declaração do cumprimento de **critérios de sustentabilidade** definidos pelo Art. 5º, IV da Instrução Normativa SLTIMPOG n. 01/2010;
- k) Declaração de garantia do produto para o qual está apresentando proposta, de acordo com a garantia definida para cada item, a saber: **PRAZOS MÍNIMOS DE GARANTIA:** 05 (cinco) anos: Itens 01 a 34; 10 (dez) anos: Itens 35 e 36 e 02 (anos): Itens 37 a 44 e declaração de prestação de assistência técnica aos bens durante o prazo de vigência da garantia. O período de garantia e o prazo de validade remanescente serão contados a partir da entrega do material, mediante emissão de Termo de Recebimento Definitivo emitido pela Seção de Patrimônio - SEPAT.

V - Os bens ofertados deverão estar estritamente de acordo com as especificações exigidas, inclusive no



que diz respeito às especificações de embalagens, validades e garantias.

VI - Não serão aceitos bens que tenham sido objeto de quaisquer processos de recondicionamento e ainda os que se apresentarem fora das embalagens originais de seus fabricantes;

VII- As embalagens dos bens deverão conter as respectivas especificações técnicas e as informações concernentes a seus fabricantes ou importadores (razão social, CNPJ, endereço, etc.);

VIII - Serão desclassificadas as propostas em desacordo com os critérios estabelecidos neste TR;

IX - Será declarado vencedor o licitante que, cumpridas as exigências do edital, ofertar o menor preço para os lotes e itens cotados.

## 8.5 DA HABILITAÇÃO:

**I - Habilitação jurídica e fiscal:** De praxe, na forma definida pelo edital.

**II - Habilitação técnica dispensada:** A exigência se encontra no campo da discricionariedade da Administração, que a exerce em face do binômio necessidade/utilidade, motivo pelo qual a unidade entendeu não aplicável a exigência da apresentação de atestado técnico operacional das licitantes em razão do objeto do certame, todos bens de pronta entrega, embora com obrigações futuras. Além disso, a dispensa do atestado encontra amparo na norma expressa do § 1º do art. 32 da Lei n. 8.666/93. Veja-se:

**Art. 32.** *Os documentos necessários à habilitação poderão ser apresentados em original, por qualquer processo de cópia autenticada por cartório competente ou por servidor da administração ou publicação em órgão da imprensa oficial.*

**§ 1º** *A documentação de que tratam os arts. 28 a 31 desta Lei poderá ser dispensada, no todo ou em parte, nos casos de convite, concurso, fornecimento de bens para pronta entrega e leilão. (negritou-se e grifou-se)*

## 9 - DA ATA DE REGISTRO DE PREÇO

I - Homologado o resultado da licitação, a adjudicatária será formalmente convocada para retirar, assinar e devolver a Ata de Registro de Preços que firmará o compromisso para futura aquisição, a qual corresponderá à minuta da Ata de Registro de Preços anexa ao edital adaptada à proposta vencedora, observadas as disposições da Lei n. 8.666/93.

a) a adjudicatária será convocada pela Seção de Contratos do TRE-RO, por meio de mensagem eletrônica (e-mail), para, no prazo máximo de 02 (dois) dias úteis, realizar seu cadastro de Usuário Externo no SISTEMA ELETRÔNICO DE INFORMAÇÃO – SEI;

b) após a realização do cadastro de Usuário Externo no SISTEMA ELETRÔNICO DE INFORMAÇÃO – SEI, a adjudicatária será convocada, por meio de mensagem eletrônica (e-mail), para assinatura da Ata de Registro de Preços, devendo realizar a assinatura eletrônica no **prazo máximo de 02 (dois) dias úteis a contar da convocação;**

c) O prazo de convocação poderá ser prorrogado uma vez, por igual período, quando solicitado pela adjudicatária durante o seu transcurso e desde que ocorra motivo justificado aceito pela Administração.

II - Como condição para celebração da Ata de Registro de Preços, a adjudicatária deverá comprovar, no ato de sua assinatura, a compatibilidade com as obrigações assumidas, todas as condições de habilitação e qualificação exigidas na licitação, em especial quanto à regularidade perante o SICAF, à Fazenda Pública Federal, à Seguridade Social (CND-INSS), ao Fundo de Garantia por Tempo de Serviço (CRS-FGTS), à Justiça do Trabalho e ao Conselho Nacional de Justiça.

III - Com fundamento no art. 7º da Lei n. 10.520/2002 e no **Art. 48, § 2º c/c Art. 49, ambos do Decreto n. 10.024/2019**, ao adjudicatário regularmente convocado que não comprovar a regularidade exigida pelo item II deste Capítulo ou não assinar a ata de registro de preços, será aplicada a multa de 30% (trinta por cento) do valor a ele adjudicado.

IV - É facultado à administração, quando o convocado não assinar a ata de registro de preços no prazo e condições estabelecidos, convocar os licitantes remanescentes, na ordem de classificação, para fazê-lo em igual prazo e nas mesmas condições propostas pelo primeiro classificado (parágrafo único do artigo 13 do decreto 7.892/2013).

V - A vigência da Ata de Registro de Preços será de 12 (doze) meses, a contar da data da publicação do



seu extrato no Diário Oficial da União.

VI - Os preços permanecerão, em regra, invariáveis pelo período de 01 (um) ano, podendo ser revistos em decorrência de eventual redução dos preços praticados no mercado ou de fato que eleve o custo dos serviços ou bens registrados, cabendo ao órgão gerenciador promover as negociações junto aos fornecedores, observadas as disposições contidas na alínea “d” do inciso II do caput do art. 65 da Lei n. 8.666/93 na forma disciplinada pelo edital do certame.

## 10 – DO CONTRATO

### 10.1 DO PROCEDIMENTO PRÉVIOS PARA A CELEBRAÇÃO DO CONTRATO:

I - Em face das demandas e na existência de disponibilidade orçamentária para a contratação, a compromissária da ata de registro de preços será formalmente convocada, dentro do prazo de validade do compromisso, para assinatura do contrato, adaptado à proposta vencedora, observadas as disposições da Lei n. 10.520/2002 e, de forma subsidiária, a Lei n. 8.666/93.

II - O Contrato de fornecimento será **substituído pela Nota de Empenho de Despesa**, na forma do artigo 62, *caput* e parágrafo 4º, da Lei n. 8.666/93. Embora haja a obrigação de garantia com prazo superior ao mínimo legal, existe a obrigação de apresentação de declaração expressa dos prazos alongados de garantia para cada item o que torna a adoção do contrato dispensada em função dessa obrigação na forma orientada pelo PARECER JURÍDICO Nº 0437945 / 2019 - PRES/DG/AJDG, evento 0437945 do PSEI 0001443-60.2019.6.22.8000.

III - Como condição para a emissão da Nota de Empenho de Despesa a compromissária deverá apresentar regularidade junto ao SICAF e, caso não comprove, deverá exibir, no prazo fixado para sua assinatura, certidões comprovando a regularidade de Tributos Federais e à Dívida Ativa da União, Seguridade Social, Fundo de Garantia por Tempo de Serviço (FGTS) e, ainda, Certidão Negativa de Débitos Trabalhistas e do CNJ (Conselho Nacional de Justiça).

IV - A Administração utilizará a remessa por e-mail de arquivo eletrônico contendo o inteiro teor da Nota de Empenho de Despesa e do seu Termo de Recebimento para impressão, assinatura e devolução pela compromissária, no prazo máximo de 02 (dois) dias úteis contados da confirmação do recebimento do e-mail pela compromissária.

V - A compromissária poderá retirar a Nota de Empenho de Despesa, mediante assinatura do Termo de Recebimento, diretamente na Seção de Contratos, na sede do Tribunal Regional Eleitoral de Rondônia.

VI - Apenas em função da total impossibilidade da utilização de e-mail, far-se-á a remessa por via postal da Nota de Empenho de Despesa e do Termo de Recebimento para assinatura e devolução da compromissária.

VII - O descumprimento injustificado, pela compromissária, das obrigações estabelecidas neste capítulo implicará a decadência do direito à contratação, situação em que os licitantes remanescentes poderão ser chamados na ordem de classificação para fazê-lo em igual prazo e condições (§ 2º do art. 64 da Lei n. 8.666/93), sujeitando-se a compromissária, também, à multa de 30% (trinta por cento) incidente sobre o valor adjudicado (art. 7º da Lei n. 10.520/2002 - Não celebrar o contrato).

### 10.2 DO PRAZO DE FORNECIMENTO, ALTERAÇÕES E EVENTUAL REEQUILÍBRIO ECONÔMICO-FINANCEIRO:

**I - Prazo de entrega:** Após o recebimento da nota de empenho a contratada deverá entregar os materiais no prazo máximo de 30 (trinta) dias. O prazo de entrega poderá ser prorrogado, desde que de forma justificativa observados o art. 57, § 1º da Lei n. 8.666/93 e o procedimento estabelecido neste TR.

**II - Alterações:** Havendo necessidade o contrato poderá ser objeto de alterações nas situações e limites definidos pelo art. 65 da Lei n. 8.666/93.

**III - Reajuste e reequilíbrio econômico-financeiro:** Admite-se **eventual reequilíbrio** na forma e condições previstas pelo art. 65, II, "d" da Lei n. 8.666/93. Por se tratar de contrato de escopo, de execução (fornecimento) imediata, **não há previsão de reajuste de preços**, em nenhuma das modalidades, independente de eventuais prorrogações de prazo de execução.

## 11 - DAS OBRIGAÇÕES DAS PARTES



### 11.1 OBRIGAÇÕES DO CONTRATANTE:

I - Requisitar o fornecimento dos materiais somente mediante emissão e entrega de Nota de Empenho de Despesa à compromissária da Ata de Registro de Preços. A requisição dar-se-á conforme a existência de demanda de consumo deste Tribunal e recursos orçamentários disponíveis;

II - Promover, através dos fiscais dos contratos, o acompanhamento e a fiscalização, sob os aspectos quantitativo e qualitativo, notando em registro próprio as falhas detectadas e comunicando à CONTRATADA as ocorrências que quaisquer fatos que, a seu critério, exijam medidas corretivas por parte desta.

III - Cumprir e fazer cumprir todos os prazos e condições estabelecidos neste instrumento;

IV - Orientar a CONTRATADA acerca do fornecimento do objeto contratado e autorizar, quando necessário, o acesso de seu pessoal aos locais de trabalho quando necessário, observando as normas de segurança existentes;

V - Prestar as informações e os esclarecimentos solicitados pela CONTRATADA para a fiel execução do avençado;

VI - Efetuar o pagamento à CONTRATADA de acordo com as condições, preços e prazos estabelecidos neste instrumento.

VII - Efetuar o recebimento provisório dos bens, no ato da entrega, acompanhados da Nota Fiscal, mediante emissão de Termo de Recebimento Provisório de Materiais emitido pela Seção de Patrimônio do TRE-RO. O recebimento provisório do produto entregue não implica sua aceitação.

VIII - Efetuar o recebimento definitivo dos produtos entregues, após a verificação do cumprimento das especificações dos produtos, nos termos deste termo de referência e da proposta da contratada, no prazo de 5 (cinco) dias úteis, contados do recebimento provisório, mediante emissão de Termo de Recebimento Definitivo de Materiais emitido pela Seção de Patrimônio do TRE-RO. Nos termos do art. 29, § 3º, II, “b”, da IN 04/2011 deste TRE-RO, para valores acima da modalidade convite, o recebimento definitivo será feito por Comissão designada pelo Presidente do TRE-RO.

IX - Recusar e devolver, mediante emissão de Termo de Recusa de Materiais emitido pela Seção de Patrimônio do TRE-RO, no qual explicitará a razão da recusa do produto, os materiais entregues em que se tenha constatado:

a) Produtos em desacordo com especificações estabelecidas neste termo de referência e na proposta da contratada;

b) Produtos com período de garantia e o prazo de validade remanescentes inferiores ao solicitado neste Termo de Referência;

c) Produtos apresentarem com quaisquer vícios de qualidade ou impropriedades para o uso.

X - Efetuar o pagamento, mediante ordem bancária - ou por meio de ordem bancária para pagamento de faturas com código de barras – através do Banco do Brasil S/A, em moeda corrente, até 05 (cinco) dias úteis, contados a partir do recebimento definitivo ser atestado no verso da Fatura/Nota Fiscal pela Seção de Patrimônio do TRE-RO, sendo efetuadas as retenções legais.

a) No ato do pagamento, a contratada deverá apresentar situação de regularidade perante a Fazenda Pública Federal, a Seguridade Social, o Fundo de Garantia por Tempo de Serviço (FGTS) e a Justiça do Trabalho e do CNJ (Conselho Nacional de Justiça);

b) Nenhum pagamento será efetuado à futura contratada, enquanto pendente liquidação qualquer obrigação financeira que lhe for imposta, em virtude de penalidade ou inadimplência, sem que isso gere direito a reajustamento de preços, podendo os valores relativos a essas obrigações ser descontados de pagamentos devidos à futura contratada;

c) Nos casos de eventuais atrasos de pagamento, desde que a contratada não tenha concorrido de alguma forma para tanto, fica convencionado que a taxa de compensação financeira devida, entre a data acima referida e a correspondente ao efetivo adimplemento da obrigação, será calculada mediante a aplicação da seguinte fórmula:

$$EM = I \times N \times VP$$

Onde:

EM = Encargos moratórios;

N = Número de dias entre a data prevista para o pagamento e a do efetivo pagamento;

VP = Valor da parcela a ser paga.



$I = \text{Índice de compensação financeira} = 0,00016438$ , assim apurado:

$$I = \frac{(TX) I}{365} = \frac{(6/100) I}{365} = 0,00016438$$

TX = Percentual da taxa anual = 6%.

A compensação financeira prevista neste item será incluída em fatura/nota fiscal emitida posteriormente à ocorrência.

### 11.2 OBRIGAÇÕES DA CONTRATADA:

I - Cumprir as obrigações estabelecidas neste Termo de Referência e edital;

II - Entregar os materiais no prazo máximo de 30 (trinta) dias consecutivos, contados a partir do recebimento da Nota de Empenho, observando as seguintes regras:

- O material solicitado deverá ser entregue nos endereços indicados neste Termo de Referência.
- O horário normal de atendimento é de segunda a sexta-feira, das 8h00 às 18h00, podendo haver agendamento, a critério do Chefe da Seção de Patrimônio do TRE-RO.

III - **MONTAR OS MÓVEIS** no prazo definido em comum acordo com a fiscalização em razão da quantidade de itens do fornecimento - ou na falta dele, no prazo definido pela fiscalização do contrato;

IV - Substituir o material recusado, às suas expensas, no prazo máximo de 20 (vinte) dias consecutivos, contados a partir do recebimento do Termo de Recusa de Material;

V - Recolher, mediante agendamento, a suas expensas, depois de efetuada a regular substituição, o material recusado, no prazo máximo de 10 (dez) dias consecutivos, contados a partir do vencimento do prazo estipulado para substituição.

a) Expirado o prazo previsto para recolhimento do material recusado, o CONTRATANTE se reservará o direito de proceder à devolução dos materiais recusados e descontará o valor das respectivas despesas do crédito a que faça jus a contratada, em razão da efetiva e regular entrega dos materiais que lhe foram empenhados;

b) Na hipótese de inexistência de créditos e ante o não recolhimento dos materiais recusados - mesmo após devidamente notificada - e ausência de qualquer manifestação, fica este Tribunal no direito de efetuar o descarte dos materiais recusados da forma que melhor lhe convier, se ultrapassados 30 (trinta) dias da notificação da CONTRATADA.

VI - Solicitar, se necessário, dentro do prazo de entrega, substituição ou recolhimento de materiais, a prorrogação do mesmo, a qual deverá ser devidamente justificada e dirigida à Coordenadoria de Material e Patrimônio do TRE-RO, unidade competente para, colhida a manifestação do Fiscal do Contrato, decidir acerca desses requerimentos;

a) Somente serão processados os pedidos protocolados dentro dos prazos para entrega e substituição do bem, conforme prazos e circunstâncias estabelecidas na Instrução Normativa TRE-RO n. 004/2008.

VII - Prestar **garantia e assistência técnica no período da garantia dos bens**, de acordo com este termo de referência, o edital, e a proposta de preços ofertada no certame licitatório;

a) A empresa fornecedora deverá entregar, juntamente com cada item do lote de material adquirido, o respectivo certificado de garantia nas condições exigidas neste termo de referência;

b) Durante todo o período de garantia a CONTRATADA deverá prestar assistência técnica ao mobiliário fornecido, nos termos da legislação aplicável aos direitos do consumidor e do certificado de garantia (no que não conflitar com as regras fixadas neste TR, no contrato e em sua proposta);

c) A empresa fornecedora deverá informar canal de contato para abertura de chamado para assistência técnica, que deverá ser, preferencialmente, via telefone (chamada 0800 ou local), ou outro meio que possibilite o registro de número de protocolo de atendimento, com a respectiva data de registro;

d) O prazo para atendimento aos chamados para prestação de assistência técnica será de:  
d1 ) 3 (três) dias úteis, no caso de atendimentos a serem realizados em Porto Velho, Estado de Rondônia;

e,  
d2) 5 (cinco) dias úteis, no caso de atendimento a serem realizados em municípios do Interior do Estado.

VIII - Manter-se, durante toda a execução do contrato, e apresentar no momento do pagamento compatibilidade com as obrigações assumidas, todas as condições de habilitação e qualificação exigidas



na licitação, em especial quanto à regularidade perante o SICAF, à Justiça do Trabalho e ao Conselho Nacional de Justiça.

IX - Responsabilizar-se por quaisquer danos causados à Administração ou a terceiros decorrentes de sua culpa ou dolo na execução dos serviços objeto do Contrato, não podendo ser arguido, para efeito de exclusão de responsabilidade, o fato de a Administração proceder à fiscalização ou acompanhamento da execução dos referidos serviços;

X - Aceitar, nas mesmas condições contratuais, os acréscimos ou supressões que se fizerem necessários, até 25% (vinte e cinco por cento) do valor inicial atualizado do contrato decorrente da Ata de Registro de Preços, ficando as supressões acima desse limite condicionadas a acordo entre as partes;

XI - Sujeitar-se à ampla e irrestrita fiscalização por parte do CONTRATANTE e prestar todos os esclarecimentos solicitados e acatar as reclamações formuladas;

XII - Cumprir, no prazo determinado na notificação expedida, determinação do fiscal ou do gestor do contrato para adimplemento de obrigação contratual, em especial quanto à manutenção de compatibilidade com as obrigações assumidas, todas as condições de habilitação e qualificação exigidas na licitação.

## 12 – DAS SANÇÕES ADMINISTRATIVAS

**12.1** As sanções relacionadas ao procedimento da licitação e à formação do registro de preços constarão do edital do certame.

**12.2 SANÇÕES MORATÓRIAS:** O descumprimento injustificado das obrigações firmadas em contrato, garantido o direito ao contraditório e ampla defesa, sujeita a contratada a multa moratória, consoante o caput e §§ do art. 86 da Lei n. 8.666/93, na forma seguinte:

**I - Atraso nos prazos de entrega, montagem e substituição dos móveis recusados:**

a) multa de 2% (dois cento) ao dia até o limite de 10 (dez) dias, aplicada sobre o montante dos bens não entregues ou não substituídos;

b) a partir do 11º (décimo primeiro) dia de atraso poderá ser caracterizada a inexecução parcial ou total da obrigação.

**II - Prestação de assistência técnica, quando exigível, durante a garantia dos materiais:**

a) multa de 2% (dois por cento) ao dia até o limite de 10 (dez) dias úteis, aplicada após o prazo definido para o cumprimento da obrigação, sobre o valor total dos bens não assistidos;

b) a partir do 11º (décimo primeiro) dia útil de atraso poderá ser caracterizada a inexecução parcial ou total da obrigação.

**III - Descumprimentos das demais obrigações contratuais, após notificação regular expedida pelo fiscal ou gestor do contrato:**

a) Primeiro descumprimento: multa de 1% (um por cento) apurada sobre o valor do contrato;

b) De 2 (dois) a 3 (três) descumprimentos: multa de 2% (dois por cento) apurada sobre o valor do contrato;

c) A ocorrência de mais de 3 (três) descumprimentos poderá caracterizar a inexecução parcial ou total do contrato.

**12.3 SANÇÕES PUNITIVAS:** Poderão ser aplicadas à contratada, nos termos do artigo 87 da Lei n. 8.666/93, nas hipóteses de inexecução total ou parcial das obrigações estipuladas em edital e seus anexos, as seguintes sanções:

a) advertência;

b) **multa sobre o valor do contrato**, fixada de forma proporcional à extensão e gravidade da inexecução perpetrada, cumulada com as multas moratórias e, se cabível, com as demais sanções previstas neste TR, nos seguintes termos:

b1) de 10% (dez por cento) pelo descumprimento da obrigação de entrega dos materiais, após a devida notificação pela fiscalização;

b2) de 15% (quinze por cento) caso os bens entregues estejam em desacordo com a especificação, tanto no aspecto quantitativo como qualitativo;

b3) de 15% (quinze por cento) por ocorrência, no caso de não emissão de documento imprescindível ao pagamento;

b4) de 30% (trinta por cento) caso negue-se a fornecer a integralidade os bens sem motivo consistente e



justificado devidamente apurado pelo Tribunal, ou por descumprimentos sucessivos que resultem na inviabilidade de execução do contrato.

c) suspensão temporária de participação em licitação e impedimento de contratar com a Administração, por prazo não superior a 2 (dois) anos;

d) declaração de inidoneidade para licitar ou contratar com a Administração Pública enquanto perdurarem os motivos determinantes da punição ou até que seja promovida a reabilitação perante a própria autoridade que aplicou a penalidade, que será concedida sempre que o contratado ressarcir a Administração pelos prejuízos resultantes e após decorrido o prazo da sanção aplicada com base no inciso anterior.

**12.4** Nas condutas de inexecução parcial do contrato ou caracterizadoras de inexecução total das obrigações na forma definida neste termo de referência como também naquelas previstas no art. 78 da Lei nº 8.666/93, sem prejuízo das demais sanções previstas no contrato, poderá a Administração, no exercício de seu juízo de conveniência e oportunidade, decretar a **rescisão do contrato**.

**12.5** Nos termos do art. 7º da Lei n. 10.520/02, se a adjudicatária não celebrar o contrato (nota de empenho) ou se a contratada ensejar o retardamento da execução do objeto, falhar ou fraudar na execução, comportar-se de modo inidôneo ou cometer fraude fiscal, ficará impedida de licitar e contratar com a União, Estados, Distrito Federal ou Municípios e, será descredenciado no Sicaf, ou nos sistemas de cadastramento de fornecedores a que se refere o inciso XIV do art. 4º da Lei, pelo prazo de até 5 (cinco) anos, sem prejuízo das multas previstas em edital e no contrato e das demais cominações legais.

**12.6** O CONTRATANTE poderá reter dos créditos os valores para assegurar o pagamento de indenizações e ressarcimentos devidos pela CONTRATADA, originados em quaisquer descumprimentos injustificados das obrigações assumidas que impossibilitem a prestação dos serviços e que gerem custos em virtude de eventual contratação emergenciais junto a terceiros, sem prejuízo das demais sanções contratuais (**Acórdão TCU nº 567/2015- Plenário**).

**12.7** A multa eventualmente imposta ao CONTRATADO será automaticamente descontada da fatura a que fizer jus. O valor da multa será corrigido pela taxa referencial do Sistema Especial de Liquidação e de Custódia – SELIC para títulos federais, acumulada mensalmente - até o último dia do mês anterior ao do pagamento - e de 1% (um por cento) no mês de pagamento (**Arts. 29 e 30 da Lei nº 10.522/2002 e Acórdão TCU nº 1.603/2011-Plenário**).

**12.8** Quando o valor do pagamento a que fizer jus o CONTRATADO não for suficiente para cobrir o montante da multa ou da condenação aplicadas, aquele valor será recolhido ao Tesouro Nacional, devendo o saldo do valor das penalidades aplicadas ser recolhido através de Guia de Recolhimento à União - GRU à Conta Única do Tesouro Nacional no prazo máximo de 30 (trinta) dias, contados da notificação do responsável, sob pena de inscrição na Dívida Ativa da União (**Lei nº 6.830/80**).

**12.9** As multas não eximem o CONTRATADO da reparação dos eventuais danos, perdas ou prejuízos que seu ato punível venha causar à Administração ou a terceiros. Os valores originados dessa conduta da contratada serão corrigidos pelos mesmos critérios de atualização das multas.

**12.10** O procedimento para aplicação de sanções ao CONTRATADO observará o devido processo legal administrativo e as regras contidas na Instrução Normativa TRE-RO nº 04/2008, disponível no seguinte link da internet: <http://www.justicaeleitoral.jus.br/arquivos/tre-ro-in-no-004-2008>. A CONTRATADA será cientificada das eventuais alterações dessa norma.

### **13 – DA GESTÃO E FISCALIZAÇÃO**

I - A Gestão e Fiscalização do contrato serão realizadas pelo titular da Seção de Patrimônio - SEPAT deste Tribunal, ou por quem suas vezes fizerem, cabendo-lhe, nessa condição, as atribuições previstas na Instrução Normativa TRE-RO n. 04/2008.

II - A atuação ou a eventual omissão da Fiscalização durante a realização dos trabalhos, não poderá ser invocada para eximir a Contratada da responsabilidade pela execução dos serviços.

III - A comunicação entre a fiscalização e a contratada será realizada através de correspondência oficial e anotações ou registros no Relatório de Serviços.

Os procedimentos adotados são os previstos neste Termo de Referência, na Instrução Normativa TRE-RO nº 04/2008 e na legislação em vigor.

### **14 – ANEXOS**



**PODER JUDICIÁRIO FEDERAL**  
**Tribunal Regional Eleitoral de Rondônia**

- 
- I - São anexos deste Termo de Referência:  
I - Anexo I - Imagens ilustrativas (0637530);  
II - Anexo II - Documento de Proposta (0677092);



Documento assinado eletronicamente por **JOSÉ ALBERTO SOARES VIDAL**, **Chefe de Seção**, em 23/06/2021, às 08:41, conforme art. 1º, III, "b", da Lei 11.419/2006.



A autenticidade do documento pode ser conferida no site <http://www.tre-ro.jus.br/servicos-judiciais/verificacao> informando o código verificador **0706905** e o código CRC **F66A27F0**.

---

0002570-96.2020.6.22.8000

0706905v11

---

Criado por 040911100710, versão 11 por 040911100710 em 23/06/2021 08:40:48.





## ANEXO IV DO EDITAL

### MINUTA DE ATA DE REGISTRO DE PREÇOS

ARP Nº \_\_\_\_/2021

PROCESSO Nº \_\_\_\_\_ - SEI

PREGÃO ELETRÔNICO N. \_\_\_\_\_/2021

A UNIÃO, através do **TRIBUNAL REGIONAL ELEITORAL DE RONDÔNIA**, inscrito no CNPJ sob o nº 04.565.735/0001-13, com sede à Avenida Presidente Dutra, nº. 1889, Baixa União, Município de Porto Velho, Estado de Rondônia, por intermédio de seu Presidente, Desembargador \_\_\_\_, brasileiro, portador da Cédula de Identidade RG nº. \_\_\_\_/SSP-\_\_ e CPF nº. \_\_\_\_, doravante denominado simplesmente **ÓRGÃO GERENCIADOR, RESOLVE**, nos termos da Lei 8.666/1993 e do Decreto 7.892/2013, em face das propostas apresentadas no Pregão Eletrônico supramencionado, **REGISTRAR O PREÇO DOS PRODUTOS ABAIXO DISCRIMINADOS**, conforme descrito no Anexo I do Edital de Pregão respectivo, da licitante \_\_\_\_\_, inscrita no CNPJ sob o nº. \_\_\_\_, com sede Av. \_\_\_\_, nº. \_\_\_\_, bairro \_\_\_\_, CEP: \_\_\_\_, Município de \_\_\_\_, Estado de \_\_\_\_, Telefone(s): (\_\_) \_\_\_\_ e E-mail(s): <mailto:comercial@milprint.com.br>, neste ato representada pelo \_\_\_\_, brasileiro, portador do RG nº. \_\_\_\_/SSP-\_\_, e CPF nº. \_\_\_\_, doravante denominada simplesmente **ADJUDICATÁRIA**.

1.1. Ficam registrados para os itens abaixo especificados os seguintes preços:

Item da ARP	DESCRIÇÃO	Unid.	Qtd.	Preço Unit. (R\$)	Preço Total (R\$)
	Item da ____ do Edital. Objeto: _____. Marca: _____.				
<b>Valor Total da ARP (R\$)</b>					

1.2. No Anexo III do instrumento convocatório são apresentados os quantitativos estimados de aquisição, os quais serão adquiridos de acordo com a necessidade e conveniência do TRIBUNAL REGIONAL ELEITORAL DE RONDÔNIA, mediante a expedição de Notas de Empenho de Despesa.

1.3. As quantidades dos materiais que vierem a serem adquiridas serão definidas nas respectivas Notas de Empenho.

1.4. O prazo de entrega dos materiais é de, no máximo, \_\_\_\_ (\_\_) dias \_\_\_\_\_, a contar da data de recebimento da Nota de Empenho.

1.5. A entrega deverá ser feita na \_\_\_\_, na Av. Presidente Dutra, nº. 1889, Baixa União, Município de Porto Velho, Estado de Rondônia, mediante agendamento pelo telefone (69) \_\_\_\_\_.

1.6. A existência de preços registrados não obriga a Administração a contratar, sendo facultada a realização de licitação específica - **ou por outros meios previstos na legislação de licitações** -, para a aquisição pretendida, assegurado ao detentor do registro a preferência de fornecimento em igualdade de condições.

1.7. A presente Ata de Registro de Preços tem prazo de vigência de 12 (doze) meses, a contar de sua publicação no órgão oficial da Administração, não podendo ser prorrogada.

1.8. No TRE-RO, a Gestão desta ARP ficará a cargo do titular da \_\_\_\_ - \_\_\_\_ e a fiscalização ficará a cargo do titular da \_\_\_\_ - \_\_\_\_, ou aos seus respectivos substitutos, em suas ausências.

1.9. No anexo I deste instrumento consta(m) a(s) empresa(s) componente(s) do cadastro reserva para item(ns) desta ARP (art. 11, inciso II e §1º, do Decreto 7.892/2013).



**PODER JUDICIÁRIO FEDERAL**  
Tribunal Regional Eleitoral de Rondônia  
Secretaria de Administração, Orçamento, Finanças e Contabilidade  
Coordenadoria de Material e Patrimônio  
Seção de Licitações e Compras

E, por estarem assim acordados, lavrou-se o presente instrumento, que após lido e achado conforme foi assinado pelas partes por meio do Sistema Eletrônico de Informação – SEI do TRE-RO, e pelas testemunhas abaixo.

Porto Velho-RO, \_\_\_\_ de \_\_\_\_\_ de 202\_\_.

<b>Desembargador</b> ____ Pelo TRE-RO Órgão Gerenciador	_____ Pela Adjudicatária Fornecedor
_____ CPF: ____ 1ª Testemunha	_____ CPF: ____ 2ª Testemunha

**ANEXO I À ARP Nº. \_\_\_\_/2021/TRE-RO**  
**PROCESSO Nº. \_\_\_\_\_ - SEI**  
**PREGÃO ELETRÔNICO Nº. \_\_\_\_/2021**  
**FORMAÇÃO DE CADASTRO RESERVA**

Em obediência ao disposto no art. 11, inciso II e §1º, do Decreto 7.892/2013, segue, abaixo, relação dos licitantes remanescentes que aderiram ao cadastro de reserva para a ARP supramencionada, consistente no aceite em atender o(s) item(ns) a seguir indicados, com preços iguais aos do licitante vencedor, consoante registrados neste instrumento e na proposta da adjudicatária, e conforme se constata por meio da anuência incluída na Ata de Formação de Cadastro Reserva respectiva, a qual se encontra juntada no Processo Administrativo referido, a seguir detalhado:

<b>Item da ARP</b>	<b>DESCRIÇÃO</b>	<b>FORNECEDOR QUE ADERIU AO CADASTRO RESERVA DESTE CERTAME</b>
	Item da ____ do Edital. Objeto: _____. Marca: _____.	

## RELAÇÃO DE ITENS - PREGÃO ELETRÔNICO Nº 00011/2021-000 SRP

### 1 - Itens da Licitação

#### 1 - Armário escritório

**Descrição Detalhada:** Armário escritório, material: madeira mdf, tipo portas: porta basculante, revestimento: laminado melamínico, comprimento: 70 cm, altura: 43 cm, profundidade: 32,50 cm, tipo: suspenso

**Tratamento Diferenciado:** Não

**Aplicabilidade Decreto 7174/2010:** Não

**Critério de Julgamento:** Menor Preço

**Quantidade Total:** 6

**Critério de Valor:** Valor Estimado

**Quantidade Máxima para Adesões:** 12

**Unidade de Fornecimento:** Unidade

**Intervalo Mínimo entre Lances (%):** 0,50

**Local de Entrega (Quantidade):** Porto Velho/RO (6)

**Grupo:** G1

#### 2 - Armário

**Descrição Detalhada:** Armário, material: mdf, tipo: baixo, quantidade portas: 1 un, acabamento superficial: laminado melamínico, cor: bege, altura: 870 mm, largura: 45 cm, profundidade: 520 mm, quantidade prateleiras: 1, quantidade gavetas: 1 un, material prateleiras: mdf

**Tratamento Diferenciado:** Não

**Aplicabilidade Decreto 7174/2010:** Não

**Critério de Julgamento:** Menor Preço

**Quantidade Total:** 50

**Critério de Valor:** Valor Estimado

**Quantidade Máxima para Adesões:** 100

**Unidade de Fornecimento:** Unidade

**Intervalo Mínimo entre Lances (%):** 0,50

**Local de Entrega (Quantidade):** Porto Velho/RO (50)

**Grupo:** G1

#### 3 - Armário escritório

**Descrição Detalhada:** Armário escritório, material: madeira, quantidade portas: 2 un, material porta: madeira, quantidade prateleiras: 2 un, material prateleiras: madeira, revestimento: laminado melamínico, largura: 1 m, altura: 1100 mm, características adicionais: tipo balcão, profundidade: 500 mm, acabamento superficial: laminado melamínico texturizado, cor: madeirado, material estrutura: tubo em aço, material base: madeira, tipo: médio, espessura tampo: 25 mm

**Tratamento Diferenciado:** Não

**Aplicabilidade Decreto 7174/2010:** Não

**Critério de Julgamento:** Menor Preço

**Quantidade Total:** 50

**Critério de Valor:** Valor Estimado

**Quantidade Máxima para Adesões:** 100

**Unidade de Fornecimento:** Unidade

**Intervalo Mínimo entre Lances (%):** 0,50

**Local de Entrega (Quantidade):** Porto Velho/RO (50)

**Grupo:** G1

#### 4 - Armário

**Descrição Detalhada:** Armário, material: madeira prensada, tipo: alto, acabamento superficial: laminado melamínico, cor: argila, altura: 80,0 cm, largura: 50,0 cm, profundidade: 160,0 cm, características adicionais: prateleiras reguláveis, quantidade prateleiras: 04, tipo bordas: pvc

**Tratamento Diferenciado:** Não

**Aplicabilidade Decreto 7174/2010:** Não

**Critério de Julgamento:** Menor Preço

**Quantidade Total:** 50

**Critério de Valor:** Valor Estimado

**Quantidade Máxima para Adesões:** 100

**Unidade de Fornecimento:** Unidade

**Intervalo Mínimo entre Lances (%):** 0,50

**Local de Entrega (Quantidade):** Porto Velho/RO (50)

**Grupo:** G1

**5 - Armário**

**Descrição Detalhada:** Armário, material: madeira, tipo: misto, quantidade portas: 2 inferiores, tipo portas: com puxadores de pvc, tipo fixação portas: com dobradiças, tipo fechamento portas: com encaixe, acabamento superficial: melamínico cristal, cor: azul, altura: 160 cm, largura: 91 cm, profundidade: 47 cm

**Tratamento Diferenciado:** Não

**Aplicabilidade Decreto 7174/2010:** Não

**Critério de Julgamento:** Menor Preço

**Quantidade Total:** 10

**Critério de Valor:** Valor Estimado

**Quantidade Máxima para Adesões:** 20

**Unidade de Fornecimento:** Unidade

**Intervalo Mínimo entre Lances (%):** 0,50

**Local de Entrega (Quantidade):** Porto Velho/RO (10)

**Grupo:** G1

**6 - Armário**

**Descrição Detalhada:** Armário, material: madeira aglomerada, tipo: alto, quantidade portas: 2 un, acabamento superficial: freijó, altura: 2,10 m, largura: 0,80 m, profundidade: 0,50 m, características adicionais: fechaduras e 2 chaves, quantidade prateleiras: 6

**Tratamento Diferenciado:** Não

**Aplicabilidade Decreto 7174/2010:** Não

**Critério de Julgamento:** Menor Preço

**Quantidade Total:** 50

**Critério de Valor:** Valor Estimado

**Quantidade Máxima para Adesões:** 100

**Unidade de Fornecimento:** Unidade

**Intervalo Mínimo entre Lances (%):** 0,50

**Local de Entrega (Quantidade):** Porto Velho/RO (50)

**Grupo:** G1

**7 - Gaveteiro móvel**

**Descrição Detalhada:** Gaveteiro móvel, material: madeira mdp, tipo revestimento: laminado melamínico baixa pressão, quantidade gavetas: 4 un, altura: 670 mm, largura: 400 mm, profundidade: 460 mm, características adicionais: bordas de pvc, puxadores meia lua

**Tratamento Diferenciado:** Não

**Aplicabilidade Decreto 7174/2010:** Não

**Critério de Julgamento:** Menor Preço

**Quantidade Total:** 30

**Critério de Valor:** Valor Estimado

**Quantidade Máxima para Adesões:** 60

**Unidade de Fornecimento:** Unidade

**Intervalo Mínimo entre Lances (%):** 0,50

**Local de Entrega (Quantidade):** Porto Velho/RO (30)

**Grupo:** G1

**8 - Mesa auxiliar**

**Descrição Detalhada:** Mesa auxiliar, material estrutura: aço, material revestimento: laminado melamínico, material tampo: madeira mdf, características adicionais: com sapatas niveladoras, profundidade: 80 cm, altura: 75 cm, cor: cinza, largura: 60 cm, espessura: 25 mm

**Tratamento Diferenciado:** Não

**Aplicabilidade Decreto 7174/2010:** Não

**Critério de Julgamento:** Menor Preço

**Quantidade Total:** 50

**Critério de Valor:** Valor Estimado

**Quantidade Máxima para Adesões:** 100

**Unidade de Fornecimento:** Unidade

**Intervalo Mínimo entre Lances (%):** 0,50

**Local de Entrega (Quantidade):** Porto Velho/RO (50)

**Grupo:** G1

**9 - Mesa escritório**

**Descrição Detalhada:** Mesa escritório, material estrutura: mdf, revestimento tampo: laminado melamínico, cor tampo: marfim, largura: 120 cm, profundidade: 0,62 m, altura: 0,75 m, espessura tampo: 25 mm

**Tratamento Diferenciado:** Não

**Aplicabilidade Decreto 7174/2010:** Não

**Critério de Julgamento:** Menor Preço

**Quantidade Total:** 60

**Critério de Valor:** Valor Estimado

**Quantidade Máxima para Adesões:** 120

**Unidade de Fornecimento:** Unidade

**Intervalo Mínimo entre Lances (%):** 0,50

**Local de Entrega (Quantidade):** Porto Velho/RO (60)

**Grupo:** G1

**10 - Mesa escritório**

**Descrição Detalhada:** Mesa escritório, material estrutura: aglomerado, revestimento tampo: laminado melamínico, quantidade gavetas: 2 un, largura: 1,60 m, profundidade: 0,80 m, altura: 0,74 m

**Tratamento Diferenciado:** Não

**Aplicabilidade Decreto 7174/2010:** Não

**Critério de Julgamento:** Menor Preço

**Quantidade Total:** 50

**Critério de Valor:** Valor Estimado

**Quantidade Máxima para Adesões:** 100

**Unidade de Fornecimento:** Unidade

**Intervalo Mínimo entre Lances (%):** 0,50

**Local de Entrega (Quantidade):** Porto Velho/RO (50)

**Grupo:** G1

**11 - Mesa escritório**

**Descrição Detalhada:** Mesa escritório, material estrutura: mdf, material tampo: mdf, revestimento tampo: laminado melamínico, cor tampo: cinza claro, largura: 0,60 m, profundidade: 1,40 m, altura: 0,75 m, cor estrutura: cinza claro, comprimento: 1,40 m, acabamento estrutura: pintura eletrostática em epóxi, espessura tampo: 25 mm, características adicionais: tampo inteiro "I", estruturado 2 colunas em aço

**Tratamento Diferenciado:** Não

**Aplicabilidade Decreto 7174/2010:** Não

**Critério de Julgamento:** Menor Preço

**Quantidade Total:** 50

**Critério de Valor:** Valor Estimado

**Quantidade Máxima para Adesões:** 100

**Unidade de Fornecimento:** Unidade

**Intervalo Mínimo entre Lances (%):** 0,50

**Local de Entrega (Quantidade):** Porto Velho/RO (50)

**Grupo:** G1

**12 - Estação trabalho**

**Descrição Detalhada:** Estação trabalho, tipo: painel estruturado 2 perfis alumínio, largura perfil: 66 mm, espessura perfil: 2 mm, abertura: a cada 15 cm altura para passagem cabeamento, cremalheiras: graduadas de 2,5 em 2,5 cm, revestimento: tecido, aplicação: receber superfície de trabalho acoplada

**Tratamento Diferenciado:** Não

**Aplicabilidade Decreto 7174/2010:** Não

**Critério de Julgamento:** Menor Preço

**Quantidade Total:** 30

**Critério de Valor:** Valor Estimado

**Quantidade Máxima para Adesões:** 60

**Unidade de Fornecimento:** Unidade

**Intervalo Mínimo entre Lances (%):** 0,50

**Local de Entrega (Quantidade):** Porto Velho/RO (30)

**Grupo:** G1

**13 - Paineis pré-fabricado**

**Descrição Detalhada:** PAINÉIS DIVISORES SUSPENSOS FRONTAIS PARA MESA DE TRABALHO. DIMENSÕES: 1200 X 450 MM (LXH).(Variação máxima de 5% nas medidas para Mais ou para Menos).

**Tratamento Diferenciado:** Não

**Aplicabilidade Decreto 7174/2010:** Não

**Critério de Julgamento:** Menor Preço

**Quantidade Total:** 30

**Critério de Valor:** Valor Estimado

**Quantidade Máxima para Adesões:** 60

**Unidade de Fornecimento:** Unidade

**Intervalo Mínimo entre Lances (%):** 0,50

**Local de Entrega (Quantidade):** Porto Velho/RO (30)

**Grupo:** G1

**14 - Paineis pré-fabricado**

**Descrição Detalhada:** PAINÉIS DIVISORES SUSPENSOS FRONTAIS PARA MESA DE TRABALHO. DIMENSÕES: 1400 X 450 MM (LXH).(Variação máxima de 5% nas medidas para Mais ou para Menos).

**Tratamento Diferenciado:** Não

**Aplicabilidade Decreto 7174/2010:** Não

**Critério de Julgamento:** Menor Preço

**Quantidade Total:** 30

**Critério de Valor:** Valor Estimado

**Quantidade Máxima para Adesões:** 60

**Unidade de Fornecimento:** Unidade

**Intervalo Mínimo entre Lances (%):** 0,50

**Local de Entrega (Quantidade):** Porto Velho/RO (30)

**Grupo:** G1

**15 - Mesa reunião redonda**

**Descrição Detalhada:** Mesa reunião redonda, material: aglomerado de alta resistência - mdf, tipo revestimento: post forming, diâmetro: 0,90 m, altura: 74 cm, quantidade pés: 1 un, material estrutura: aço, revestimento superior do tampo: post forming

**Tratamento Diferenciado:** Não

**Aplicabilidade Decreto 7174/2010:** Não

**Critério de Julgamento:** Menor Preço

**Quantidade Total:** 30

**Critério de Valor:** Valor Estimado

**Quantidade Máxima para Adesões:** 60

**Unidade de Fornecimento:** Unidade

**Intervalo Mínimo entre Lances (%):** 0,50

**Local de Entrega (Quantidade):** Porto Velho/RO (30)

**Grupo:** G1

**16 - Mesa reunião retangular**

**Descrição Detalhada:** Mesa reunião retangular, material: aglomerado madeira, comprimento: 2,50 m, largura: 1,10 m, altura: 0,75 m, cor: cinza, revestimento: laminado melamínico alta pressão, tipo estrutura: tubo de aço e chapa metálica, espessura tampo: 2,50 cm, material tampo: aglomerado madeira

**Tratamento Diferenciado:** Não

**Aplicabilidade Decreto 7174/2010:** Não

**Critério de Julgamento:** Menor Preço

**Quantidade Total:** 10

**Critério de Valor:** Valor Estimado

**Quantidade Máxima para Adesões:** 20

**Unidade de Fornecimento:** Unidade

**Intervalo Mínimo entre Lances (%):** 0,50

**Local de Entrega (Quantidade):** Porto Velho/RO (10)

**Grupo:** G1

**17 - Mesa reunião retangular**

**Descrição Detalhada:** Mesa reunião retangular, material: aglomerado madeira, comprimento: 2,50 m, largura: 1,10 m, altura: 0,75 m, cor: cinza, revestimento: laminado melamínico alta pressão, tipo estrutura: tubo de aço e chapa metálica, espessura tampo: 2,50 cm, material tampo: aglomerado madeira

**Tratamento Diferenciado:** Não

**Aplicabilidade Decreto 7174/2010:** Não

**Critério de Julgamento:** Menor Preço

**Quantidade Total:** 10

**Critério de Valor:** Valor Estimado

**Quantidade Máxima para Adesões:** 20

**Unidade de Fornecimento:** Unidade

**Intervalo Mínimo entre Lances (%):** 0,50

**Local de Entrega (Quantidade):** Porto Velho/RO (10)

**Grupo:** G1

**18 - Mesa**

**Descrição Detalhada:** GABINETE EXECUTIVO. DIMENSÕES: 2000 X 1000 X 765 MM (LXPXH).(Variação máxima de 5% nas medidas para Mais ou para Menos).

**Tratamento Diferenciado:** Não

**Aplicabilidade Decreto 7174/2010:** Não

**Critério de Julgamento:** Menor Preço

**Quantidade Total:** 30

**Critério de Valor:** Valor Estimado

**Quantidade Máxima para Adesões:** 60

**Unidade de Fornecimento:** Unidade

**Intervalo Mínimo entre Lances (%):** 0,50

**Local de Entrega (Quantidade):** Porto Velho/RO (30)

**Grupo:** G1

**19 - Balcão**

**Descrição Detalhada:** BALCÃO DE RECEPÇÃO RETO, ACESSÍVEL, medindo 1500x900x755mm.(Variação máxima de 5% nas medidas para Mais ou para Menos).

**Tratamento Diferenciado:** Não

**Aplicabilidade Decreto 7174/2010:** Não

**Critério de Julgamento:** Menor Preço

**Quantidade Total:** 10

**Critério de Valor:** Valor Estimado

**Quantidade Máxima para Adesões:** 20

**Unidade de Fornecimento:** Unidade

**Intervalo Mínimo entre Lances (%):** 0,50

**Local de Entrega (Quantidade):** Porto Velho/RO (10)

**Grupo:** G1

**20 - Balcão**

**Descrição Detalhada:** BALCÃO DE RECEPÇÃO RETO, medindo 1500x600x740/1080mm.(Variação máxima de 5% nas medidas para Mais ou para Menos).

- VERIFICAR ATENTAMENTE A DESCRIÇÃO DESTE ITEM (20) NO TERMO DE REFERÊNCIA, BEM COMO IMAGEM MERAMENTE ILUSTRATIVA CONSTANTE NO ANEXO I DO EDITAL.

**Tratamento Diferenciado:** Não

**Aplicabilidade Decreto 7174/2010:** Não

**Critério de Julgamento:** Menor Preço

**Quantidade Total:** 10

**Critério de Valor:** Valor Estimado

**Quantidade Máxima para Adesões:** 20

**Unidade de Fornecimento:** Unidade

**Intervalo Mínimo entre Lances (%):** 0,50

**Local de Entrega (Quantidade):** Porto Velho/RO (10)

**Grupo:** G1

**21 - Balcão**

**Descrição Detalhada:** BALCÃO DE RECEPÇÃO EM 'L', medindo 1500x1500x600x600x740/1080mm.(Variação máxima de 5% nas medidas para Mais ou para Menos).

- VERIFICAR ATENTAMENTE A DESCRIÇÃO DESTE ITEM (21) NO TERMO DE REFERÊNCIA, BEM COMO IMAGEM MERAMENTE ILUSTRATIVA CONSTANTE NO ANEXO I DO EDITAL.

**Tratamento Diferenciado:** Não

**Aplicabilidade Decreto 7174/2010:** Não

**Critério de Julgamento:** Menor Preço

**Quantidade Total:** 10

**Critério de Valor:** Valor Estimado

**Quantidade Máxima para Adesões:** 20

**Unidade de Fornecimento:** Unidade

**Intervalo Mínimo entre Lances (%):** 0,50

**Local de Entrega (Quantidade):** Porto Velho/RO (10)

**Grupo:** G1

**22 - Mesa**

**Descrição Detalhada:** MESA TIPO APARADOR, DIMENSÕES: 2000X400X740 MM (LXPXA), (Variação máxima de 5% nas medidas para Mais ou para Menos).

**Tratamento Diferenciado:** Não

**Aplicabilidade Decreto 7174/2010:** Não

**Critério de Julgamento:** Menor Preço

**Quantidade Total:** 5

**Critério de Valor:** Valor Estimado

**Quantidade Máxima para Adesões:** 10

**Unidade de Fornecimento:** Unidade

**Intervalo Mínimo entre Lances (%):** 0,50

**Local de Entrega (Quantidade):** Porto Velho/RO (5)

**Grupo:** G1

**23 - Armário escritório**

**Descrição Detalhada:** Armário escritório, material: madeira mdf, quantidade portas: 4 un, material porta: mdf 15 mm, quantidade prateleiras: 6 un, material prateleiras: mdf 15 mm, largura: 180 cm, altura: 265 cm, características adicionais: porta:4 dobradiças pressão,puxador meia lua cromad, profundidade: 50 cm, cor: marfim claro

**Tratamento Diferenciado:** Não

**Aplicabilidade Decreto 7174/2010:** Não

**Critério de Julgamento:** Menor Preço

**Quantidade Total:** 30

**Critério de Valor:** Valor Estimado

**Quantidade Máxima para Adesões:** 60

**Unidade de Fornecimento:** Unidade

**Intervalo Mínimo entre Lances (%):** 0,50

**Local de Entrega (Quantidade):** Porto Velho/RO (30)

**Grupo:** G1

**24 - Mesa**

**Descrição Detalhada:** MESA COM TAMPO REBATÍVEL para fácil armazenamento e manutenção das Urnas, medindo 2.000mm x 950mm x 900mm( CXLXA).(Variação máxima de 5% nas medidas para Mais ou para Menos).

**Tratamento Diferenciado:** Não

**Aplicabilidade Decreto 7174/2010:** Não

**Critério de Julgamento:** Menor Preço

**Quantidade Total:** 60

**Critério de Valor:** Valor Estimado

**Quantidade Máxima para Adesões:** 120

**Unidade de Fornecimento:** Unidade

**Intervalo Mínimo entre Lances (%):** 0,50

**Local de Entrega (Quantidade):** Porto Velho/RO (60)

**Grupo:** G1



**25 - Cadeira**

**Descrição Detalhada:** CADEIRA GIRATÓRIA ESPALDAR ALTO COM BRAÇO.(Variação máxima de 5% nas medidas para Mais ou para Menos).

Assento em madeira compensada multilaminada, moldada anatomicamente, com espessura mínima de 12 mm. Espuma de poliuretano flexível HR de alta resiliência (capacidade do material em sofrer tensão e recuperar seu estado normal quando suspenso o "estado de risco"). Densidade entre 50 e 55 kg/m<sup>3</sup> e moldada anatomicamente com espessura mínima de 40 mm.

Medidas assentos: largura de 488 mm e profundidade de 465 mm;

Encosto em polipropileno PP injetado, copolímero (material resistente a alto impacto), moldado anatomicamente, com espessura mínima de 3,5 mm. Espuma em poliuretano flexível HR de alta resiliência (capacidade do material em sofrer tensão e recuperar seu estado normal quando suspenso o "estado de risco"). Densidade entre 50 e 55 kg/m<sup>3</sup> e moldada anatomicamente com espessura mínima de 40 mm e saliência para apoio lombar (esta saliência deverá exercer pressão positiva na lombar "permanent contact" independentemente da posição do usuário em relação a superfície de trabalho). Medidas encosto: largura de 447 mm e extensão vertical 536 mm. (MAIS DESCRIÇÃO NO TR).

**Tratamento Diferenciado:** Não

**Aplicabilidade Decreto 7174/2010:** Não

**Critério de Julgamento:** Menor Preço

**Quantidade Total:** 150

**Critério de Valor:** Valor Estimado

**Quantidade Máxima para Adesões:** 300

**Unidade de Fornecimento:** Unidade

**Intervalo Mínimo entre Lances (%):** 0,50

**Local de Entrega (Quantidade):** Porto Velho/RO (150)

**Grupo:** G2

**26 - Cadeira**

**Descrição Detalhada:** LONGARINA 02 LUGARES COM BRAÇO(Variação máxima de 5% nas medidas para Mais ou para Menos).

Assento confeccionado madeira compensada multilaminada, moldada anatomicamente, com espessura mínima de 12 mm Espuma de poliuretano flexível HR de alta resiliência (capacidade do material em sofrer tensão e recuperar seu estado normal quando suspenso o "estado de risco"). Densidade entre 50 e 55 kg/m<sup>3</sup> e moldada anatomicamente com espessura mínima de 40 mm,

Medidas assentos: largura de 461 mm e profundidade de 457 mm;

Encosto em polipropileno PP injetado, copolímero (material resistente a alto impacto), moldado anatomicamente, com espessura mínima de 3,5 mm. Espuma em poliuretano flexível HR de alta resiliência (capacidade do material em sofrer tensão e recuperar seu estado normal quando suspenso o "estado de risco"). Densidade entre 50 e 55 kg/m<sup>3</sup> e moldada anatomicamente com espessura mínima de 40 mm e saliência para apoio lombar (esta saliência deverá exercer pressão positiva na lombar "permanent contact" independentemente da posição do usuário em relação a superfície de trabalho).

Medidas encosto: largura de 409 mm e extensão vertical 336 mm. (MAIS DESCRIÇÃO NO TR).

**Tratamento Diferenciado:** Não

**Aplicabilidade Decreto 7174/2010:** Não

**Critério de Julgamento:** Menor Preço

**Quantidade Total:** 50

**Critério de Valor:** Valor Estimado

**Quantidade Máxima para Adesões:** 100

**Unidade de Fornecimento:** Unidade

**Intervalo Mínimo entre Lances (%):** 0,50

**Local de Entrega (Quantidade):** Porto Velho/RO (50)

**Grupo:** G2

**27 - Cadeira**

**Descrição Detalhada:** CADEIRA FIXA PARA OBESO. Medidas: Comprimento de 345 mm e com altura de 290 mm (tolerância de  $\pm 5\%$ ).(Variação máxima de 5% nas medidas para Mais ou para Menos).

**Tratamento Diferenciado:** Não

**Aplicabilidade Decreto 7174/2010:** Não

**Critério de Julgamento:** Menor Preço

**Quantidade Total:** 10

**Critério de Valor:** Valor Estimado

**Quantidade Máxima para Adesões:** 20

**Unidade de Fornecimento:** Unidade

**Intervalo Mínimo entre Lances (%):** 0,50

**Local de Entrega (Quantidade):** Porto Velho/RO (10)

**Grupo:** G2

**28 - Cadeira**

**Descrição Detalhada:** CADEIRA FIXA COM BRAÇOS(Variação máxima de 5% nas medidas para Mais ou para Menos).

Assento em madeira compensada multilaminada, moldada anatomicamente, com espessura mínima de 12 mm, espuma de poliuretano flexível HR de alta resiliência (capacidade do material em sofrer tensão e recuperar seu estado normal quando suspenso o "estado de risco"). Densidade entre 50 e 55 kg/m<sup>3</sup> e moldada anatomicamente com espessura mínima de 40 mm.

Medidas assento: largura de 500 mm e profundidade de 466 mm.

Encosto em polipropileno PP injetado, copolímero (material resistente a alto impacto), moldado anatomicamente, com espessura mínima de 3,5 mm. Espuma em poliuretano flexível HR de alta resiliência (capacidade do material em sofrer tensão e recuperar seu estado normal quando suspenso o "estado de risco"). Densidade entre 50 e 55 kg/m<sup>3</sup> e moldada anatomicamente com espessura mínima de 40 mm e saliência para apoio lombar (esta saliência deverá exercer pressão positiva na lombar "permanent contact" independentemente da posição do usuário em relação a superfície de trabalho).

Medidas encosto: largura de 371 mm e extensão vertical 339 mm.

**Tratamento Diferenciado:** Não

**Aplicabilidade Decreto 7174/2010:** Não

**Critério de Julgamento:** Menor Preço

**Quantidade Total:** 50

**Critério de Valor:** Valor Estimado

**Quantidade Máxima para Adesões:** 100

**Unidade de Fornecimento:** Unidade

**Intervalo Mínimo entre Lances (%):** 0,50

**Local de Entrega (Quantidade):** Porto Velho/RO (50)

**Grupo:** G2

**29 - Cadeira**

**Descrição Detalhada:** CADEIRA GIRATÓRIA ESPALDAR ALTO COM APOIO DE CABEÇA.(Variação máxima de 5% nas medidas para Mais ou para Menos).

VERIFICAR ATENTAMENTE A DESCRIÇÃO DESTE ITEM (29) NO TR, BEM COMO A IMAGEM MERAMENTE ILUSTRATIVA CONSTANTE NO ANEXO I DO EDITAL.

**Tratamento Diferenciado:** Não

**Aplicabilidade Decreto 7174/2010:** Não

**Critério de Julgamento:** Menor Preço

**Quantidade Total:** 50

**Critério de Valor:** Valor Estimado

**Quantidade Máxima para Adesões:** 100

**Unidade de Fornecimento:** Unidade

**Intervalo Mínimo entre Lances (%):** 0,50

**Local de Entrega (Quantidade):** Porto Velho/RO (50)

**Grupo:** G2

**30 - Cadeira**

**Descrição Detalhada:** CADEIRA GIRATÓRIA ESPALDAR ALTO ENCOSTO EM TELA(Variação máxima de 5% nas medidas para Mais ou para Menos).

- VERIFICAR ATENTAMENTE A DESCRIÇÃO DESTE ITEM (30) NO TR, BEM COMO A IMAGEM MERAMENTE ILUSTRATIVA CONSTANTE NO ANEXO I DO EDITAL.

**Tratamento Diferenciado:** Não

**Aplicabilidade Decreto 7174/2010:** Não

**Critério de Julgamento:** Menor Preço

**Quantidade Total:** 50

**Critério de Valor:** Valor Estimado

**Quantidade Máxima para Adesões:** 100

**Unidade de Fornecimento:** Unidade

**Intervalo Mínimo entre Lances (%):** 0,50

**Local de Entrega (Quantidade):** Porto Velho/RO (50)

**Grupo:** G2

**31 - Cadeira**

**Descrição Detalhada:** CADEIRA FIXA ESPALDAR ALTO ENCOSTO EM TELA(Variação máxima de 5% nas medidas para Mais ou para Menos).

- VERIFICAR ATENTAMENTE A DESCRIÇÃO DESTE ITEM (31) NO TR, BEM COMO A IMAGEM MERAMENTE ILUSTRATIVA CONSTANTE NO ANEXO I DO EDITAL.

**Tratamento Diferenciado:** Não

**Aplicabilidade Decreto 7174/2010:** Não

**Critério de Julgamento:** Menor Preço

**Quantidade Total:** 50

**Critério de Valor:** Valor Estimado

**Quantidade Máxima para Adesões:** 100

**Unidade de Fornecimento:** Unidade

**Intervalo Mínimo entre Lances (%):** 0,50

**Local de Entrega (Quantidade):** Porto Velho/RO (50)

**Grupo:** G2

**32 - Cadeira**

**Descrição Detalhada:** CADEIRA GIRATÓRIA ESPALDAR MÉDIO COM BRAÇO.(Variação máxima de 5% nas medidas para Mais ou para Menos).

- VERIFICAR ATENTAMENTE A DESCRIÇÃO DESTE ITEM (32) NO TR, BEM COMO A IMAGEM MERAMENTE ILUSTRATIVA CONSTANTE NO ANEXO I DO EDITAL.

**Tratamento Diferenciado:** Não

**Aplicabilidade Decreto 7174/2010:** Não

**Critério de Julgamento:** Menor Preço

**Quantidade Total:** 100

**Critério de Valor:** Valor Estimado

**Quantidade Máxima para Adesões:** 200

**Unidade de Fornecimento:** Unidade

**Intervalo Mínimo entre Lances (%):** 0,50

**Local de Entrega (Quantidade):** Porto Velho/RO (100)

**Grupo:** G2

**33 - Cadeira**

**Descrição Detalhada:** LONGARINA DE 03 LUGARES COM BRAÇOS(Variação máxima de 5% nas medidas para Mais ou para Menos).

- VERIFICAR ATENTAMENTE A DESCRIÇÃO DESTE ITEM (33) NO TERMO DE REFERÊNCIA, BEM COMO A IMAGEM MERAMENTE ILUSTRATIVA CONSTANTE NO ANEXO I DO EDITAL.

**Tratamento Diferenciado:** Não

**Aplicabilidade Decreto 7174/2010:** Não

**Critério de Julgamento:** Menor Preço

**Quantidade Total:** 50

**Critério de Valor:** Valor Estimado

**Quantidade Máxima para Adesões:** 100

**Unidade de Fornecimento:** Unidade

**Intervalo Mínimo entre Lances (%):** 0,50

**Local de Entrega (Quantidade):** Porto Velho/RO (50)

**Grupo:** G2

**34 - Cadeira**

**Descrição Detalhada:** CADEIRA OPERACIONAL ESPALDAR ALTO.(Variação máxima de 5% nas medidas para Mais ou para Menos).

- VERIFICAR ATENTAMENTE A DESCRIÇÃO DESTE ITEM (34) NO TERMO DE REFERÊNCIA, BEM COMO A IMAGEM MERAMENTE ILUSTRATIVA CONSTANTE NO ANEXO I DO EDITAL.

**Tratamento Diferenciado:** Não

**Aplicabilidade Decreto 7174/2010:** Não

**Critério de Julgamento:** Menor Preço

**Quantidade Total:** 100

**Critério de Valor:** Valor Estimado

**Quantidade Máxima para Adesões:** 200

**Unidade de Fornecimento:** Unidade

**Intervalo Mínimo entre Lances (%):** 0,50

**Local de Entrega (Quantidade):** Porto Velho/RO (100)

**Grupo:** G2

**35 - Poltrona**

**Descrição Detalhada:** POLTRONA GIRATÓRIA TIPO PRESIDENTE EXECUTIVA ESPALDAR ALTO COM APOIO DE CABEÇA.

- VERIFICAR ATENTAMENTE A DESCRIÇÃO DESTE ITEM (35) NO TERMO DE REFERÊNCIA, BEM COMO A IMAGEM MERAMENTE ILUSTRATIVA CONSTANTE NO ANEXO I DO EDITAL.

**Tratamento Diferenciado:** Não

**Aplicabilidade Decreto 7174/2010:** Não

**Critério de Julgamento:** Menor Preço

**Quantidade Total:** 50

**Critério de Valor:** Valor Estimado

**Quantidade Máxima para Adesões:** 100

**Unidade de Fornecimento:** Unidade

**Intervalo Mínimo entre Lances (%):** 0,50

**Local de Entrega (Quantidade):** Porto Velho/RO (50)

**Grupo:** G2

**36 - Poltrona**

**Descrição Detalhada:** POLTRONA GIRATÓRIA TIPO PRESIDENTE ESPALDAR ALTO.

- VERIFICAR ATENTAMENTE A DESCRIÇÃO DESTE ITEM (36) NO TERMO DE REFERÊNCIA, BEM COMO A IMAGEM MERAMENTE ILUSTRATIVA CONSTANTE NO ANEXO I DO EDITAL.

**Tratamento Diferenciado:** Não

**Aplicabilidade Decreto 7174/2010:** Não

**Critério de Julgamento:** Menor Preço

**Quantidade Total:** 50

**Critério de Valor:** Valor Estimado

**Quantidade Máxima para Adesões:** 100

**Unidade de Fornecimento:** Unidade

**Intervalo Mínimo entre Lances (%):** 0,50

**Local de Entrega (Quantidade):** Porto Velho/RO (50)

**Grupo:** G2

**37 - Estofado**

**Descrição Detalhada:** ESTOFADO MODULAR DE 01(UM) LUGAR:

Comprimento total: 778 mm; Profundidade total: 770 mm; Altura total: 770 mm; Altura do assento: 440 mm;

- VERIFICAR ATENTAMENTE A DESCRIÇÃO DESTE ITEM (37) NO TERMO DE REFERÊNCIA, BEM COMO A IMAGEM MERAMENTE ILUSTRATIVA CONSTANTE NO ANEXO I DO EDITAL.

**Tratamento Diferenciado:** Não

**Aplicabilidade Decreto 7174/2010:** Não

**Critério de Julgamento:** Menor Preço

**Quantidade Total:** 20

**Critério de Valor:** Valor Estimado

**Quantidade Máxima para Adesões:** 40

**Unidade de Fornecimento:** Unidade

**Intervalo Mínimo entre Lances (%):** 0,50

**Local de Entrega (Quantidade):** Porto Velho/RO (20)

**Grupo:** G3

**38 - Estofado**

**Descrição Detalhada:** ESTOFADO MODULAR DE 2(DOIS) LUGARES:

Comprimento total: 1200 mm; Profundidade total: 770 mm; Altura total: 770 mm; Altura do assento: 440 mm;

- VERIFICAR ATENTAMENTE A DESCRIÇÃO DESTE ITEM (38) NO TERMO DE REFERÊNCIA, BEM COMO A IMAGEM MERAMENTE ILUSTRATIVA CONSTANTE NO ANEXO I DO EDITAL.

**Tratamento Diferenciado:** Não

**Aplicabilidade Decreto 7174/2010:** Não

**Critério de Julgamento:** Menor Preço

**Quantidade Total:** 20

**Critério de Valor:** Valor Estimado

**Quantidade Máxima para Adesões:** 40

**Unidade de Fornecimento:** Unidade

**Intervalo Mínimo entre Lances (%):** 0,50

**Local de Entrega (Quantidade):** Porto Velho/RO (20)

**Grupo:** G3

**39 - Estofado****Descrição Detalhada:** ESTOFADO MODULAR DE 03 (TRÊS) LUGARES:

Comprimento total: 1550 mm; Profundidade total: 770 mm; Altura total: 770 mm; Altura do assento: 440 mm;

**Tratamento Diferenciado:** Não**Aplicabilidade Decreto 7174/2010:** Não**Critério de Julgamento:** Menor Preço**Quantidade Total:** 20**Critério de Valor:** Valor Estimado**Quantidade Máxima para Adesões:** 40**Unidade de Fornecimento:** Unidade**Intervalo Mínimo entre Lances (%):** 0,50**Local de Entrega (Quantidade):** Porto Velho/RO (20)**Grupo:** G3**40 - Estofado****Descrição Detalhada:** MÓDULO ELÉTRICO (CURVA):

Estrutura em madeira compensada de 18 mm de espessura com recorte para tomada de energia e porta USB para carregar equipamento eletrônicos portáteis. Estofado na parte superior com espuma laminada de 100 mm de espessura e densidade de D 33 kg/m<sup>3</sup>, e laterais com espuma de 10 mm de espessura com densidade D 28 kg/m<sup>3</sup>. Fixado a o sofá por encaixe macho e fêmea. Revestimento em tecido 100% lã havoc, com sobrecosturas para aumento da resistência e melhor efeito estético. Medidas. Largura total: 140 mm; Profundidade total: 770 mm. Garantia mínima: 02 anos.

**Tratamento Diferenciado:** Não**Aplicabilidade Decreto 7174/2010:** Não**Critério de Julgamento:** Menor Preço**Quantidade Total:** 10**Critério de Valor:** Valor Estimado**Quantidade Máxima para Adesões:** 20**Unidade de Fornecimento:** Unidade**Intervalo Mínimo entre Lances (%):** 0,50**Local de Entrega (Quantidade):** Porto Velho/RO (10)**Grupo:** G3**41 - Estofado****Descrição Detalhada:** MÓDULO (CURVA):

Estrutura em madeira compensada de 18 mm de espessura em formato de curva podendo ter 45° ou 90°, com estofamento na parte superior com espuma laminada de 100 mm de espessura e densidade de D 33 kg/m<sup>3</sup>, e laterais com espuma de 10 mm de espessura com densidade D 28 kg/m<sup>3</sup>. Fixado a o sofá por encaixe macho e fêmea. Revestimento em tecido 100% lã havoc, com sobrecosturas para aumento da resistência e melhor efeito estético. Medidas: Comprimento total: 770 mm; Profundidade total: 770 mm. Garantia mínima: 02 anos.

**Tratamento Diferenciado:** Não**Aplicabilidade Decreto 7174/2010:** Não**Critério de Julgamento:** Menor Preço**Quantidade Total:** 10**Critério de Valor:** Valor Estimado**Quantidade Máxima para Adesões:** 20**Unidade de Fornecimento:** Unidade**Intervalo Mínimo entre Lances (%):** 0,50**Local de Entrega (Quantidade):** Porto Velho/RO (10)**Grupo:** G3**42 - Sofá****Descrição Detalhada:** Sofá, material estofamento: espuma com densidades para assento-d26 e 28, encos, revestimento: couro, cor: cinza, características adicionais: apoia braços; estofamento encosto e assento removí, quantidade assentos: 1 un**Tratamento Diferenciado:** Não**Aplicabilidade Decreto 7174/2010:** Não**Critério de Julgamento:** Menor Preço**Quantidade Total:** 50**Critério de Valor:** Valor Estimado**Quantidade Máxima para Adesões:** 100**Unidade de Fornecimento:** Unidade**Intervalo Mínimo entre Lances (%):** 0,50**Local de Entrega (Quantidade):** Porto Velho/RO (50)**Grupo:** G3

**43 - Sofá**

**Descrição Detalhada:** Sofá, material estofamento: espuma com densidades para assento-d26 e 28, encos, revestimento: couro, cor: cinza, características adicionais: apoia braços; estofamento encosto e assento removí, quantidade assentos: 2 un

**Tratamento Diferenciado:** Não

**Aplicabilidade Decreto 7174/2010:** Não

**Critério de Julgamento:** Menor Preço

**Quantidade Total:** 50

**Critério de Valor:** Valor Estimado

**Quantidade Máxima para Adesões:** 100

**Unidade de Fornecimento:** Unidade

**Intervalo Mínimo entre Lances (%):** 0,50

**Local de Entrega (Quantidade):** Porto Velho/RO (50)

**Grupo:** G3

**44 - Sofá**

**Descrição Detalhada:** Sofá, material estofamento: espuma com densidades para assento-d26 e 28, encos, revestimento: couro, cor: cinza, características adicionais: apoia braços; estofamento encosto e assento removí, quantidade assentos: 3 un

**Tratamento Diferenciado:** Não

**Aplicabilidade Decreto 7174/2010:** Não

**Critério de Julgamento:** Menor Preço

**Quantidade Total:** 20

**Critério de Valor:** Valor Estimado

**Quantidade Máxima para Adesões:** 40

**Unidade de Fornecimento:** Unidade

**Intervalo Mínimo entre Lances (%):** 0,50

**Local de Entrega (Quantidade):** Porto Velho/RO (20)

**Grupo:** G3

**2 - Composição dos Grupos**

Grupo 1			
Nº do Item	Descrição	Quantidade Total	Unidade de Fornecimento
1	Armário escritório	6	Unidade
2	Armário	50	Unidade
3	Armário escritório	50	Unidade
4	Armário	50	Unidade
5	Armário	10	Unidade
6	Armário	50	Unidade
7	Gaveteiro móvel	30	Unidade
8	Mesa auxiliar	50	Unidade
9	Mesa escritório	60	Unidade
10	Mesa escritório	50	Unidade
11	Mesa escritório	50	Unidade
12	Estação trabalho	30	Unidade
13	Painel pré-fabricado	30	Unidade
14	Painel pré-fabricado	30	Unidade
15	Mesa reunião redonda	30	Unidade
16	Mesa reunião retangular	10	Unidade
17	Mesa reunião retangular	10	Unidade
18	Mesa	30	Unidade
19	Balcão	10	Unidade
20	Balcão	10	Unidade
21	Balcão	10	Unidade
22	Mesa	5	Unidade
23	Armário escritório	30	Unidade
24	Mesa	60	Unidade

Grupo 2			
Nº do Item	Descrição	Quantidade Total	Unidade de Fornecimento
25	Cadeira	150	Unidade
26	Cadeira	50	Unidade
27	Cadeira	10	Unidade
28	Cadeira	50	Unidade
29	Cadeira	50	Unidade
30	Cadeira	50	Unidade

31	Cadeira	50	Unidade
32	Cadeira	100	Unidade
33	Cadeira	50	Unidade
34	Cadeira	100	Unidade
35	Poltrona	50	Unidade
36	Poltrona	50	Unidade

Grupo 3			
Nº do Item	Descrição	Quantidade Total	Unidade de Fornecimento
37	Estofado	20	Unidade
38	Estofado	20	Unidade
39	Estofado	20	Unidade
40	Estofado	10	Unidade
41	Estofado	10	Unidade
42	Sofá	50	Unidade
43	Sofá	50	Unidade
44	Sofá	20	Unidade